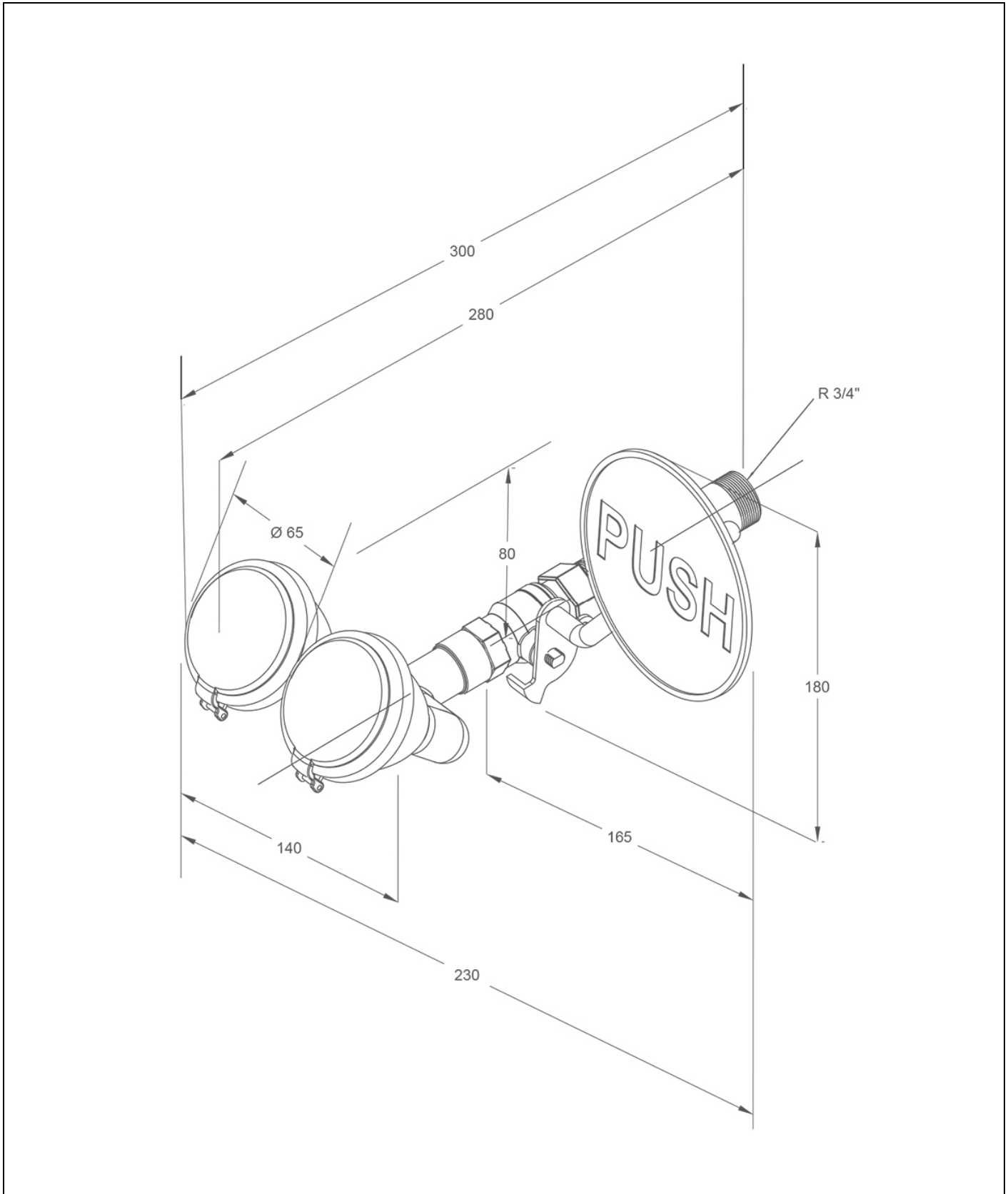


BR 210 095

Laveur D'yeux de sécurité B-SAFETY PremiumLine avec deux pommes
d'eau 45°, pour montage mural



www.b-safety.com

Description technique

Laveur D'yeux de sécurité B-SAFETY PremiumLine avec deux pommes d'eau 45°, pour montage mural

- Tube de raccordement en acier inoxydable pour un montage et un alignement aisés de la douche, poli, Raccord d'eau M 3/4"
- Robinet à boisseau sphérique 1/2" en acier inoxydable, avec levier de commande PUSH, certifié et homologué DIN-DVGW
- Panneau de commande en acier inoxydable, poli, longueur 130 mm, avec grand signal « PUSH », fluorescent selon la norme DIN 67510
- Régulateur de débit automatique intégré de 14 litres / minute pour un type de jet conforme aux normes lors d'une plage de fonctionnement définie à une pression d'écoulement de 1,5 à 5 bar
- Pommes de douche haute performance à large jet en acier inoxydable, polies, coudées à 45°, avec plaque de pulvérisateur en plastique, résistantes au calcaire, avec protection en caoutchouc et cache-poussière étanche avec mécanisme rabattable, montées au moyen d'une fourche de distribution
- Panneau indicateur pour Laveur D'yeux selon NF EN ISO 7010 et ASR A1.3, film en PVC autocollant, dimensions 100 x 100 mm, distance de reconnaissance 10 mètres
- Hauteur 180 mm, portée 300 mm, largeur totale avec levier 230 mm
- Hauteur de pose 900 mm (± 200 mm)
- Selon BGI/GUV-I 850-0, NF 1988 et NF EN 1717
- Selon ANSI Z358.1-2014 et NF EN 15154-2:2006
- Certifié et homologué DIN-DVGW

Marque : B-SAFETY ou équivalent
Numéro d'article : BR 210 095

Caractéristiques techniques

Pression de débit minimale : 1,5 bar
 Pression de service : 1,5 à 5 bars
 Débit : 14 litres / minute
 Raccord d'eau : M 3/4"
 Dimensions (H x L) : 180 x 230 mm

Conformité aux normes

- NF EN 15154-2:2006
 - ANSI Z358.1-2014

Approbations





- DIN-DVGW, DVGW, NW-0417CL0263
 - GOST-R, Certificat N°0615463

Vue d'ensemble des matériaux	Matériel	Désignation du matériau
Douchette haute performance :	acier inoxydable	Z 6 CND 17.11
Distributeur en U :	acier inoxydable	Z 6 CND 17.11
Robinet à billes :	acier inoxydable	Z 6 CND 17.11
Panneau de commande :	acier inoxydable	Z 6 CND 17.11
Régulateur de débit :	matière plastique POM	-
Tuyauterie, adaptateur :	acier inoxydable	Z 6 CND 17.11
Raccord double :	acier inoxydable	Z 6 CND 17.11
Panneau indicateur pour Laveur D'yeux :	film-PVC	-

Vue d'ensemble des produits

BR 210 095	Laveur D'yeux de sécurité B-SAFETY PremiumLine avec deux pommes d'eau 45°, pour montage mural
-------------------	---

Accessoires pour Laveur D'yeux de sécurité

Vue d'ensemble des produits	Version	Matériel	Raccord d'eau	Sortie d'eau	Numéro d'article
	Arrêt de service pour les douches oculaires de sécurité avec levier de déclenchement amovible.	Acier inoxydable	F 3/4"	F 3/4"	BR 830 955
	Mitigeur thermostatique pour douchettes lave-yeux, plage de réglage comprise entre 20 et 43°C, protection anti-brûlure 43°C, débit max. 20 l/min.	Laiton	M 1/2" et M 3/4"	M 1/2" et M 3/4"	BR 710 940
	Contrôleur de débit pour douchettes lave-yeux et les douches de sécurité, indice de protection IP 65, raccordement électrique par câble de 1,5 m.	Laiton	F 3/4"	F 3/4"	BR 710 800
	Système d'alarme pour douchettes lave-yeux et douches de sécurité avec signal sonore/signal visuel combinés. Boîtier de raccordement câblé prêt pour installation, y compris circuit de relais. Raccordement électrique : 230 V - 50 Hz	-	-	-	BR 015 800