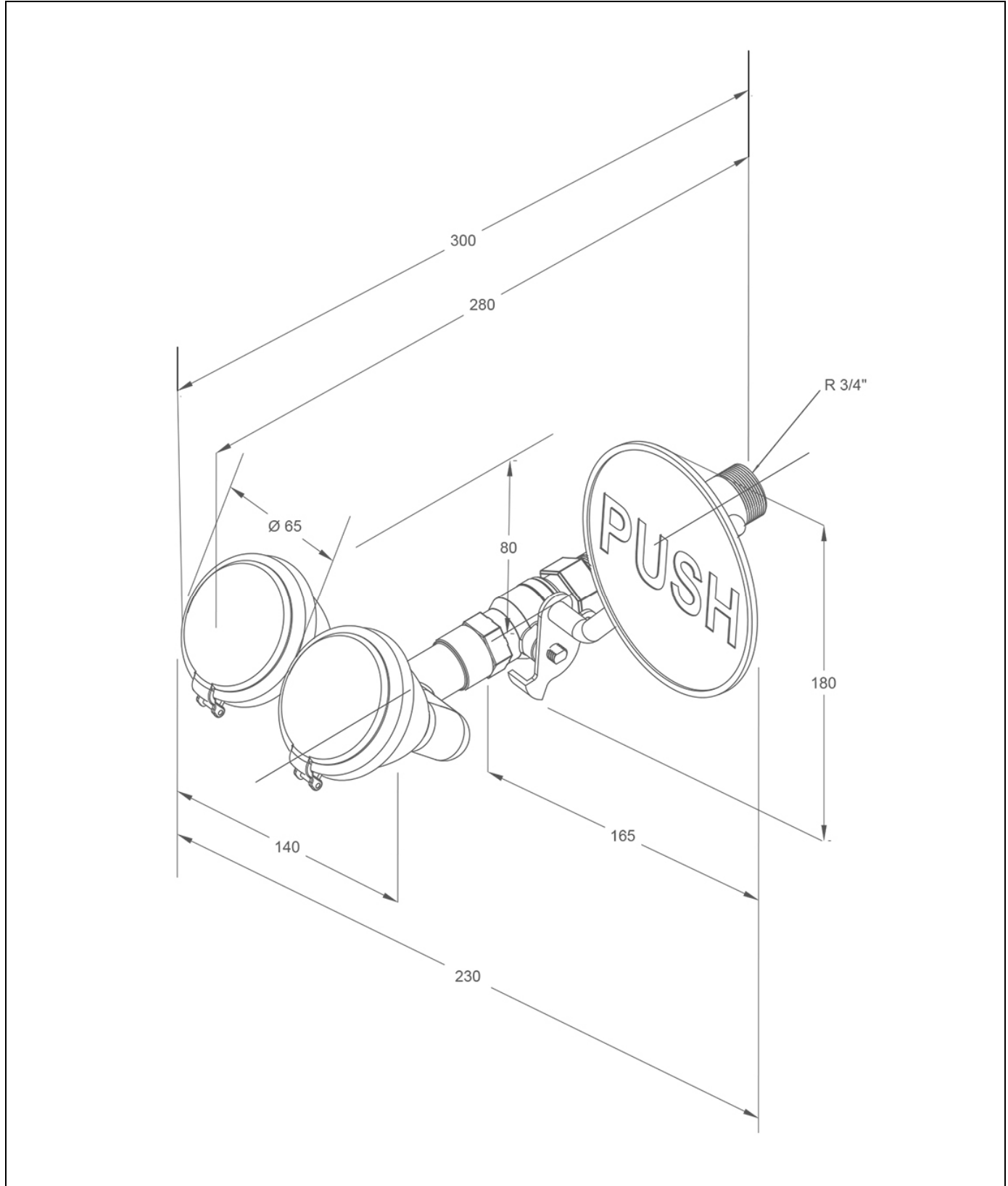


www.b-safety.com

BR 210 095

PremiumLine lavaojos de seguridad con dos rociadores 45°, para montaje en pared



www.b-safety.com

Descripción técnica

PremiumLine lavaojos de seguridad con dos rociadores de 45°, para montaje en pared.

- Tubo de conexión de acero inoxidable para facilitar la instalación y la alineación de la ducha, pulido, conexión de agua 3/4 pulgada rosca exterior
- Llave esférica de acero inoxidable de 1/2 pulgadas, con accionamiento por palanca PUSH, comprobada y homologada según DIN-DVGW
- Panel de mando de acero inoxidable, pulido, longitud 130 mm, con señal "PUSH" grande, fotoluminiscente según DIN 67510
- Regulador de caudal automático integrado 14 litros / minuto para un patrón de chorro conforme a la norma en un rango de trabajo especificado de 1,5 a 5 bares de presión de caudal
- Rociadores de chorro ancho de alto rendimiento de acero inoxidable, pulidos, acodados a 45°, con plato rociador de plástico, con poca cal, incl. protección de goma y guardapolvo hermético con mecanismo de bisagra, montados mediante horquilla de distribución.
- Señal para lavaojos según UNE-EN ISO 7010 y ASR A1.3, lámina de PVC autoadhesiva, dimensiones 100 x 100 mm, alcance de reconocimiento 10 metros
- Altura 180 mm, proyección 300 mm, anchura total incl. palanca 230 mm
- Altura de montaje 900 mm (± 200 mm)
- según BGI/GUV-I 850-0, DIN 1988 y UNE-EN 1717
- según ANSI Z358.1-2014 y UNE-EN 15154-2:2006
- probado y aprobado por DIN-DVGW

Marca: B-SAFETY o equivalente
Referencia: BR 210 095

Datos técnicos

Presión de flujo mínima:	1,5 bar
Presión de funcionamiento:	1,5 a 5 bar
Flujo de volumen:	14 litros / minuto
Conexión de agua:	3/4 pulgada rosca exterior
Dimensiones (Al x An):	180 x 230 mm

Conformidad con las normas

- UNE-EN 15154-2:2006
- ANSI Z358.1-2014

Homologaciones

- DIN-DVGW, NW-0417CL0263
- GOST-R, certificado nº 0615463

Resumen de materiales





Resumen de materiales	Material	Designación del material
Duchas de alto rendimiento:	Acero inoxidable	F.3543
Distribuidor U:	Acero inoxidable	F.3543
Válvula de bola:	Acero inoxidable	F.8414
Panel de control:	Acero inoxidable	F.3543
Regulador de cantidad:	Plástico POM	-
Tubería, adaptador:	Acero inoxidable	F.3543
Pezón doble:	Acero inoxidable	F.3543
Señal para la ducha ocular:	Película de PVC	-



www.b-safety.com

Productos	
BR 210 095	PremiumLine lavaojos de emergencia con dos rociadores 45°, para montaje mural

Accesorios para lavaojos de emergencia

Productos	Versión	Material	Conexión de agua	Salida de agua	Nº de artículo
	Cierre de servicio para lavaojos de seguridad con palanca de desbloqueo extraíble.	Acero inoxidable	3/4 pulgada Rosca interior	3/4 pulgada Rosca interior	BR 830 955
	Válvula mezcladora termostática para lavaojos, rango de ajuste 20 - 43°C, protección contra quemaduras 43°C, caudal máx. 20 l/min.	Latón	1/2 pulgada rosca exterior y 3/4 pulgada rosca exterior	1/2 pulgada rosca exterior y 3/4 pulgada rosca exterior	BR 710 940
	Controlador de caudal para lavaojos y duchas de emergencia, clase de protección IP 65, conexión eléctrica mediante cable de 1,5 m.	Latón	3/4 pulgada Rosca interior	3/4 pulgada Rosca interior	BR 710 800
	Sistema de alarma para lavaojos y duchas de emergencia con combinación de sirena y linterna. Caja de conexiones precableada con circuito de relé. Conexión eléctrica: 230 V - 50 Hz	-	-	-	BR 015 800