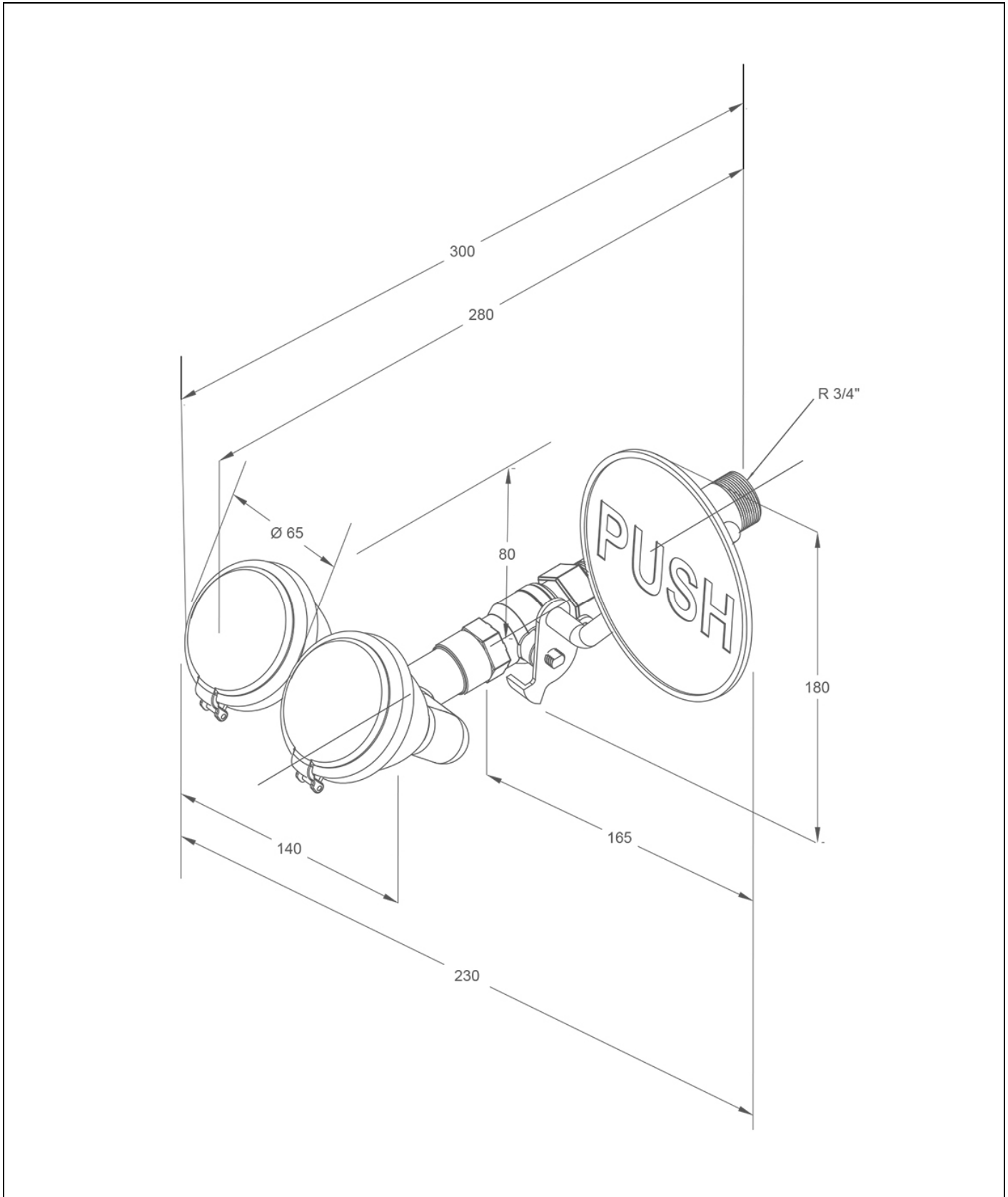


BR 210 095

PremiumLine Sicherheits-Augendusche mit zwei Brauseköpfen 45°, für Wandmontage



**Technische Beschreibung**

PremiumLine Sicherheits-Augendusche mit zwei Brauseköpfen 45°, für Wandmontage

- Anschlussrohr aus Edelstahl für eine einfache Montage und Ausrichtung der Dusche, poliert, Wasseranschluss 3/4-Zoll-AG
- Kugelhahn 1/2-Zoll aus Edelstahl, mit PUSH-Hebel-Bedienung, DIN-DVGW geprüft und zugelassen
- Bedienplatte aus Edelstahl, poliert, Länge 130 mm, mit großem Signal "PUSH", langnachleuchtend gemäß DIN 67510
- integrierter automatischer Mengenregulator 14 Liter / Minute für ein normgerechtes Strahlbild bei einem vorgegebenem Arbeitsbereich von 1,5 bis 5 bar Fließdruck
- breitstrahlende Hochleistungsbrauseköpfe aus Edelstahl, poliert, 45° abgewinkelt, mit Kunststoffsprühplatte, verkalkungsarm, inkl. Gummischutz und dichtschießendem Staubdeckel mit Klappmechanismus, montiert über Verteilergabel
- Hinweisschild für Augendusche nach DIN EN ISO 7010 und ASR A1.3, selbstklebende PVC-Folie, Abmessungen 100 x 100 mm, Erkennungsweite 10 Meter
- Höhe 180 mm, Ausladung 300 mm, Gesamtbreite inkl. Hebel 230 mm
- Anbringungshöhe 900 mm (± 200 mm)
- gemäß BGI/GUV-I 850-0, DIN 1988 und DIN EN 1717
- gemäß ANSI Z358.1-2014 und DIN EN 15154-2:2006
- DIN-DVGW geprüft und zugelassen

Fabrikat: B-SAFETY oder gleichwertig  
 Artikel-Nr.: BR 210 095

**Technische Daten**

Mindestfließdruck:	1,5 bar
Betriebsdruck:	1,5 bis 5 bar
Volumenstrom:	14 Liter / Minute
Wasseranschluss:	3/4-Zoll-AG
Abmessungen (H x B):	180 x 230 mm

**Normenkonformität**

- DIN EN 15154-2:2006
- ANSI Z358.1-2014

**Zulassungen**

- DIN-DVGW, NW-0417CL0263
- GOST-R, Zertifikats-Nr. 0615463





**Material-Übersicht**

Material-Übersicht	Material	Materialbezeichnung
Hochleistungsbrauseköpfe:	Edelstahl	1.4401
U-Verteiler:	Edelstahl	1.4401
Kugelhahn:	Edelstahl	1.4408
Bedienplatte:	Edelstahl	1.4401
Mengenregulator:	Kunststoff POM	-
Verrohrung, Adapter:	Edelstahl	1.4401
Doppelnippel:	Edelstahl	1.4401
Hinweisschild für Augendusche:	PVC-Folie	-

**Produktübersicht**

<b>BR 210 095</b>	PremiumLine Sicherheits-Augendusche mit zwei Brauseköpfen 45°, für Wandmontage
-------------------	--

## Zubehör für Sicherheits-Augenduschen

Produktübersicht	Ausführung	Material	Wasseranschluss	Wasserabgang	Artikel-Nr.
	Service-Absperrung für Sicherheits-Augenduschen mit demontierbarem Auslösehebel.	Edelstahl	3/4-Zoll-IG	3/4-Zoll-IG	<b>BR 830 955</b>
	Thermostatmischventil für Augenduschen, Einstellbereich 20 - 43°C, Verbrühungsschutz 43°C, Volumenstrom max. 20 l/min.	Messing	1/2-Zoll-AG und 3/4-Zoll-AG	1/2-Zoll-AG und 3/4-Zoll-AG	<b>BR 710 940</b>
	Strömungswächter für Augenduschen und Notduschen, Schutzart IP 65, elektrischer Anschluss über 1,5 m Kabel.	Messing	3/4-Zoll-IG	3/4-Zoll-IG	<b>BR 710 800</b>
	Alarmsystem für Augenduschen & Notduschen mit Sirene-/Blitzlicht Kombination. Fertig verdrahtete Anschlussbox inklusive Relais-Schaltung.  Elektrischer Anschluss: 230 V - 50 Hz	-	-	-	<b>BR 015 800</b>