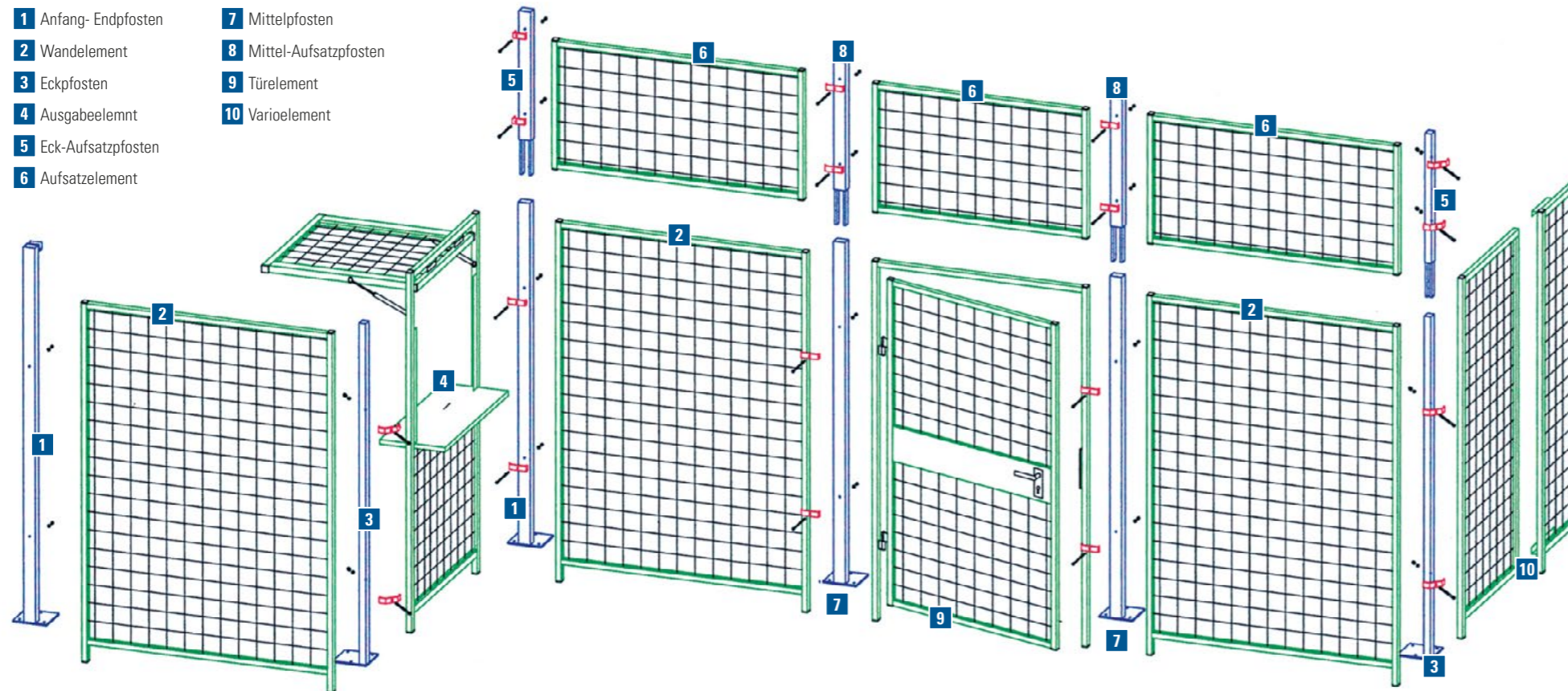


## TRENNWANDSYSTEM 9200

- VARIABLES UND VIELSEITIG EINSETZBARES SYSTEM ZUR BEREICHSABTRENNUNG IN BETRIEB UND LAGER
- FLACHGITTERMASCHUNG 40 X 40 X 3,8 MM, IN 30 MM RAHMENPROFIL GEFASST (STANDARDELEMENTE), ERFÜLLT HÖCHSTE ANSPRÜCHE AN QUALITÄT UND TRANSPARENZ
- IM LIEFERUMFANG ENTHALTEN SIND VERANKERUNGEN FÜR BETONBÖDEN SOWIE BEFESTIGUNGLASCHEN FÜR WANDELEMENTE UND PFOSTEN

- |                      |                         |
|----------------------|-------------------------|
| 1 Anfang-Endpfosten  | 7 Mittelpfosten         |
| 2 Wandelement        | 8 Mittel-Aufsatzpfosten |
| 3 Eckpfosten         | 9 Türelement            |
| 4 Ausgabeelement     | 10 Varioelement         |
| 5 Eck-Aufsatzpfosten |                         |
| 6 Aufsatzelement     |                         |



## FALTFLÜGELTORE



Flachgittermaschung, eingefasst in Rahmenprofil 60/40 mm

## DOPPELFLÜGELTORE

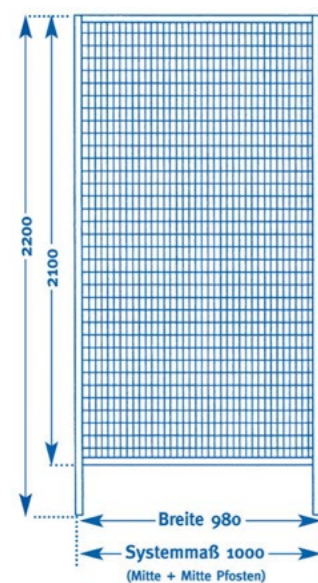


## FREITRAGENDE SCHIEBETORE

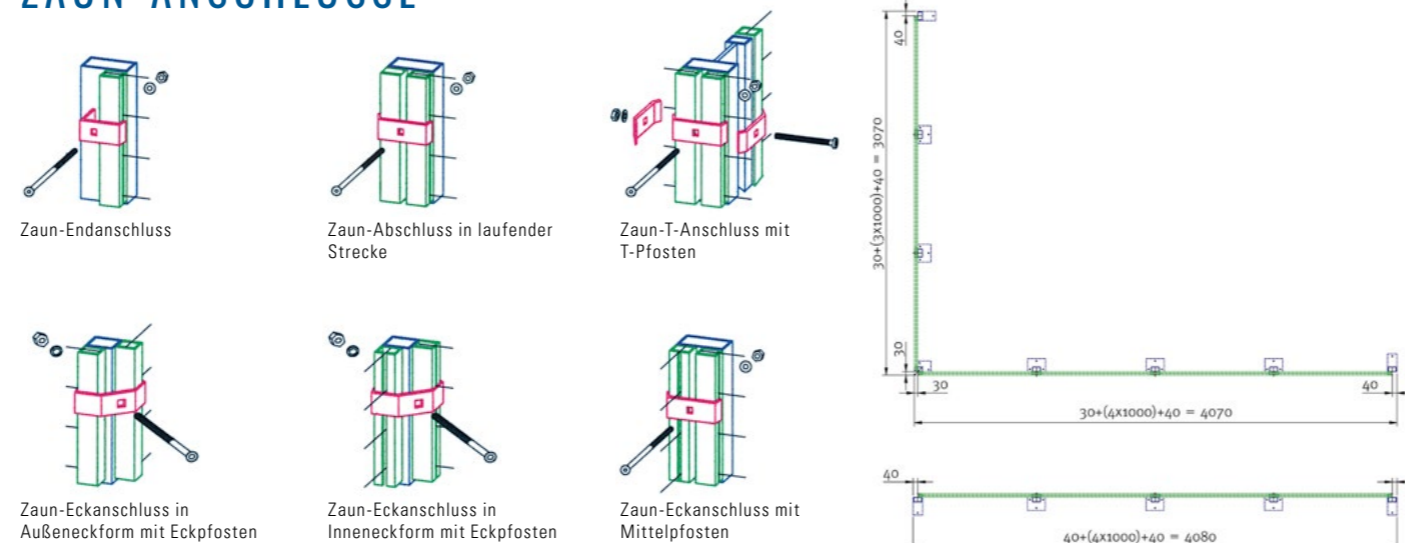


Freitragende Schiebetore können auf Anfrage eingeplant werden

## VERMESSUNGSBEISPIELE



## ZAUN-ANSCHLÜSSE



Bei den Eckanschlussvarianten muss bauseitig eventuell ein Querdraht ausgeschnitten werden