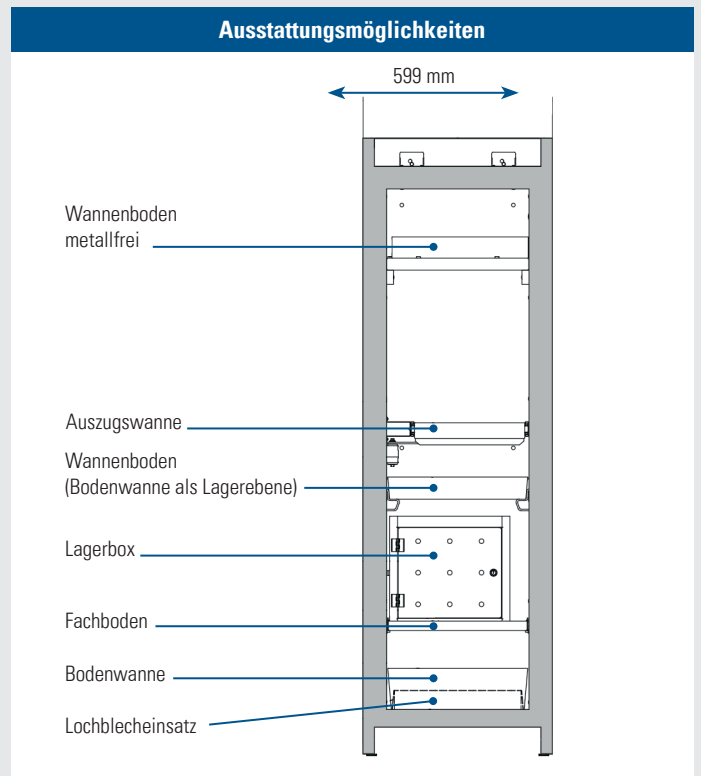
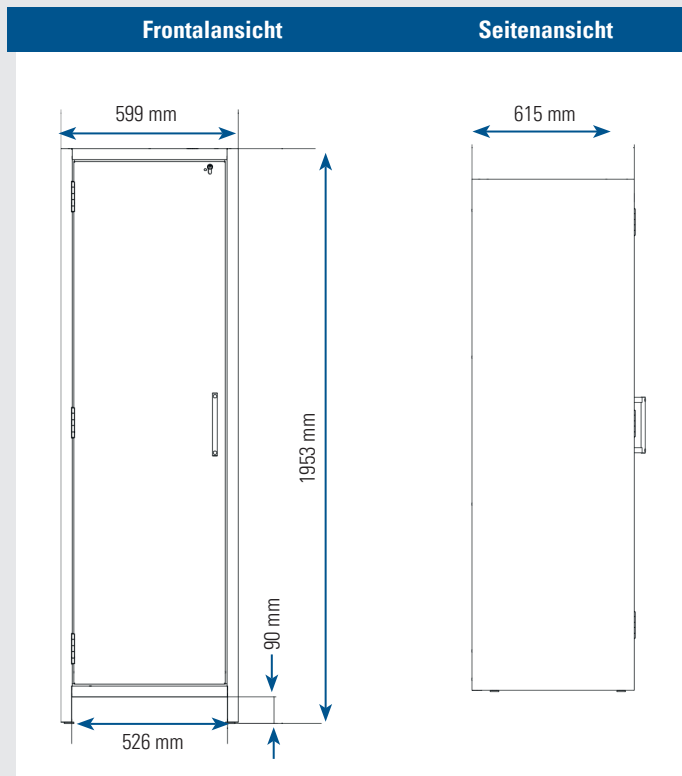
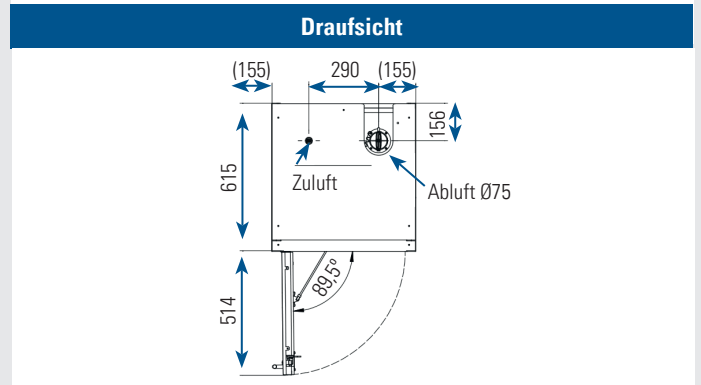


Feuerbeständiger Gefahrstoffschrank Select

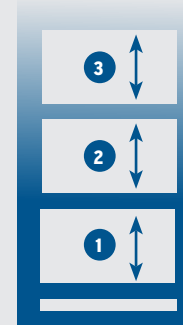


Technische Daten	
Maße B x T x H außen	599 x 615 x 1953 mm
Maße B x T x H innen	450 x 522 x 1647 mm
Gewicht Leerschrank	265 kg
Luftwechsel 10x	4 m³/h
Diff.-Druck (Luftwechsel 10x)	5 Pa
Diff.-Druck (Luftwechsel 10x - EK5/AK4)	5 Pa
Maximale Belastung	600 kg
Flächenlast	894 kg/m²
Transportsockel	
Einfahrhöhe Transportsockel	90 mm
Einfahrbreite Transportsockel	526 mm



Auszugswannen/Stück	Standard-Einstellhöhen der Auszugswannen							
	9	8	7	6	5	4	3	2
Abstand 9 mm	145							
Abstand 8 mm	135	145						
Abstand 7 mm	135	170	240					
Abstand 6 mm	135	170	230	240				
Abstand 5 mm	135	170	200	230	275			
Abstand 4 mm	135	170	200	230	265	340		
Abstand 3 mm	135	170	170	230	330	360	435	
Abstand 2 mm	170	170	170	230	265	360	520	915
Abstand 1 mm	200	200	170	230	295	390	520	585

Fachböden/Stück	Standard-Einstellhöhen der Fachböden							
	9	8	7	6	5	4	3	2
Abstand 4 mm						370		
Abstand 3 mm						285	400	
Abstand 2 mm						315	380	
Abstand 1 mm						315	410	



Menge	Lagerkapazitäten je Auszugswanne/Gebindeart	
	Gebindeart	Gebindegröße
30	Spraydosen	400 ml
12	Dosen	1 Liter
12	Labor-Glasflaschen	1 Liter
12	Labor-PE-Flaschen	1 Liter
6	Labor-Glasflaschen	2,5 Liter