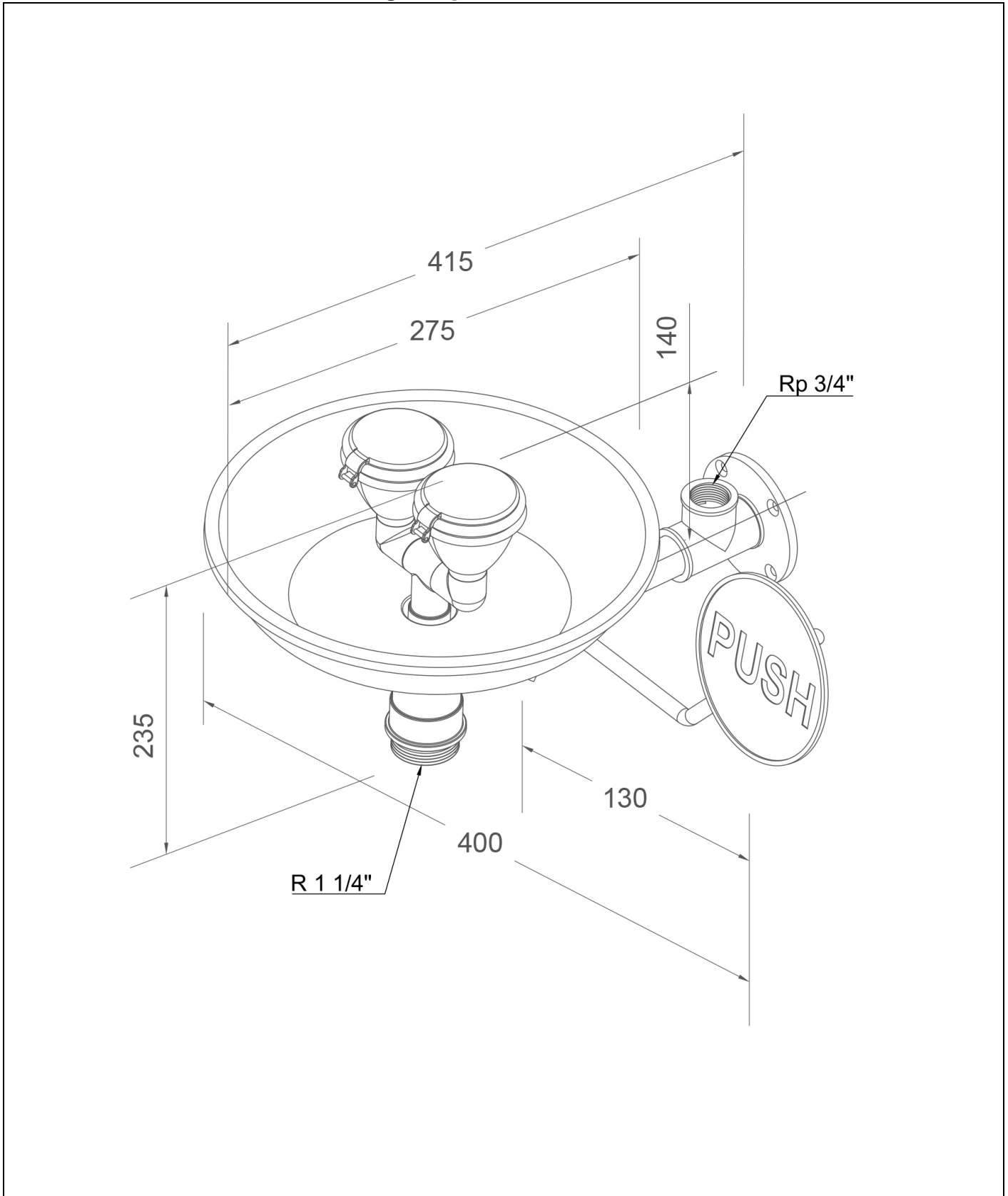


BR 300 085

ClassicLine Sicherheits-Augendusche mit Auffangbecken,  
für Wandmontage Aufputz



**Technische Beschreibung**

ClassicLine Sicherheits-Augendusche mit Auffangbecken, für Wandmontage Aufputz

- Wandflansch mit 4 Befestigungsbohrungen aus Edelstahl, chemikalienbeständig grün pulverbeschichtet, Wasseranschluss 3/4-Zoll-IG
- Anschlussrohr aus Edelstahl für eine einfache Montage und Ausrichtung der Dusche, chemikalienbeständig grün pulverbeschichtet
- Kugelhahn 1/2-Zoll aus Edelstahl, mit PUSH-Hebel-Bedienung, DIN-DVGW geprüft und zugelassen
- Bedienplatte aus Stahl, chemikalienbeständig grün pulverbeschichtet, Länge 240 mm, mit großem Signal "PUSH", langnachleuchtend gemäß DIN 67510
- integrierter automatischer Mengenregulator 14 Liter / Minute für ein normgerechtes Strahlbild bei einem vorgegebenem Arbeitsbereich von 2,5 bis 5 bar Fließdruck
- breitstrahlende Hochleistungsbrauseköpfe, mit Kunststoffsprühplatte, verkalkungsarm, inkl. Gummischutz und dichtschießendem Staubdeckel mit Klappmechanismus, montiert über Verteilergabel
- Auffangbecken aus Edelstahl, Durchmesser 275 mm, chemikalienbeständig grün pulverbeschichtet, Ablaufanschluss 1 1/4-Zoll-AG
- Hinweisschild für Augendusche nach DIN EN ISO 7010 und ASR A1.3, selbstklebende PVC-Folie, Abmessungen 100 x 100 mm, Erkennungsweite 10 Meter
- Höhe 220 mm, Ausladung 385 mm, Gesamtbreite inkl. Hebel 425 mm
- Anbringungshöhe 860 mm (± 200 mm)
- gemäß BGI/GUV-I 850-0, DIN 1988 und DIN EN 1717
- gemäß ANSI Z358.1-2014 und DIN EN 15154-2:2006
- DIN-DVGW geprüft und zugelassen

Fabrikat: B-SAFETY oder gleichwertig  
 Artikel-Nr.: BR 300 085

**Technische Daten**

Mindestfließdruck:	2,5 bar
Betriebsdruck:	2,5 bis 5 bar
Volumenstrom:	14 Liter / Minute
Wasseranschluss:	3/4-Zoll-IG
Wasserablauf:	1 1/4-Zoll-AG
Abmessungen (H x B):	220 x 425 mm

**Normenkonformität**

- DIN EN 15154-2:2006
- ANSI Z358.1-2014

**Zulassungen**

- DIN-DVGW, NW-0417CL0263
- GOST-R, Zertifikats-Nr. 0615463

**Material-Übersicht**

Material-Übersicht	Material	Materialbezeichnung
Hochleistungsbrauseköpfe:	Kunststoff POM, EPDM	-
U-Verteiler:	Kunststoff POM	-
Kugelhahn:	Edelstahl	1.4408
Mengenregulator:	Kunststoff POM	-
Verrohrung, T-Stück, Adapter:	Edelstahl	1.4301
Wandflansch:	Edelstahl	1.4301
Becken:	Edelstahl	1.4301
Hinweisschild für Augendusche:	PVC-Folie	-

<b>Produktübersicht</b>	
<b>BR 300 085</b>	ClassicLine Sicherheits-Augendusche mit Auffangbecken aus Edelstahl, für Wandmontage Aufputz

## Zubehör für Sicherheits-Augenduschen

Produktübersicht	Ausführung	Material	Wasseranschluss	Wasserabgang	Artikel-Nr.
	Service-Absperrung für Sicherheits-Augenduschen mit demontierbarem Auslösehebel.	Edelstahl	3/4-Zoll-IG	3/4-Zoll-IG	<b>BR 830 955</b>
	Fußhebelbedienung für Augenduschen und Notduschen, Wandmontage.  Inklusive Befestigungsmaterial für Wandmontage der Feder.  Abmessung (H x B x T): 50 x 350 x 350 mm	Edelstahl	-	-	<b>BR 870 310</b>
	Thermostatmischventil für Augenduschen, Einstellbereich 20 - 43°C, Verbrühungsschutz 43°C, Volumenstrom max. 20 l/min.	Messing	1/2-Zoll-AG und 3/4-Zoll-AG	1/2-Zoll-AG und 3/4-Zoll-AG	<b>BR 710 940</b>
	Strömungswächter für Augenduschen und Notduschen, Schutzart IP 65, elektrischer Anschluss über 1,5 m Kabel.	Messing	3/4-Zoll-IG	3/4-Zoll-IG	<b>BR 710 800</b>
	Notfallsensor für Augenduschen, komplett vormontiert an Dusche, für EX-Zonen 1 & 2	Kunststoff	-	-	<b>BR 830 450</b>
	Alarmsystem für Augenduschen & Notduschen mit Sirene-/Blitzlicht Kombination. Fertig verdrahtete Anschlussbox inklusive Relais-Schaltung.  Elektrischer Anschluss: 230 V - 50 Hz	-	-	-	<b>BR 015 800</b>