

PolySafe ECO/ Polysafe Premium/ Stacja IBC ECO/ Stacja IBC Euro



PolySafe ECO



PolySafe Premium



Stacja IBC ECO 1



Stacja IBC ECO 2



Stacja IBC EURO-1



Stacja IBC EURO-2R



Stacja IBC EURO-3R

-DENIOS-

DENIOS AG

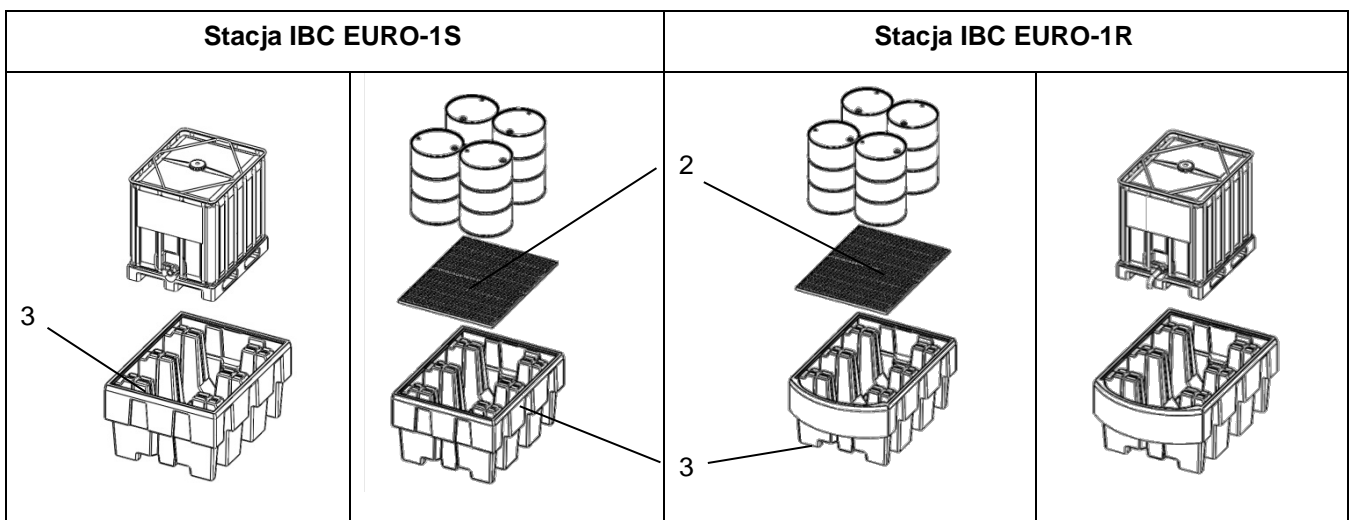
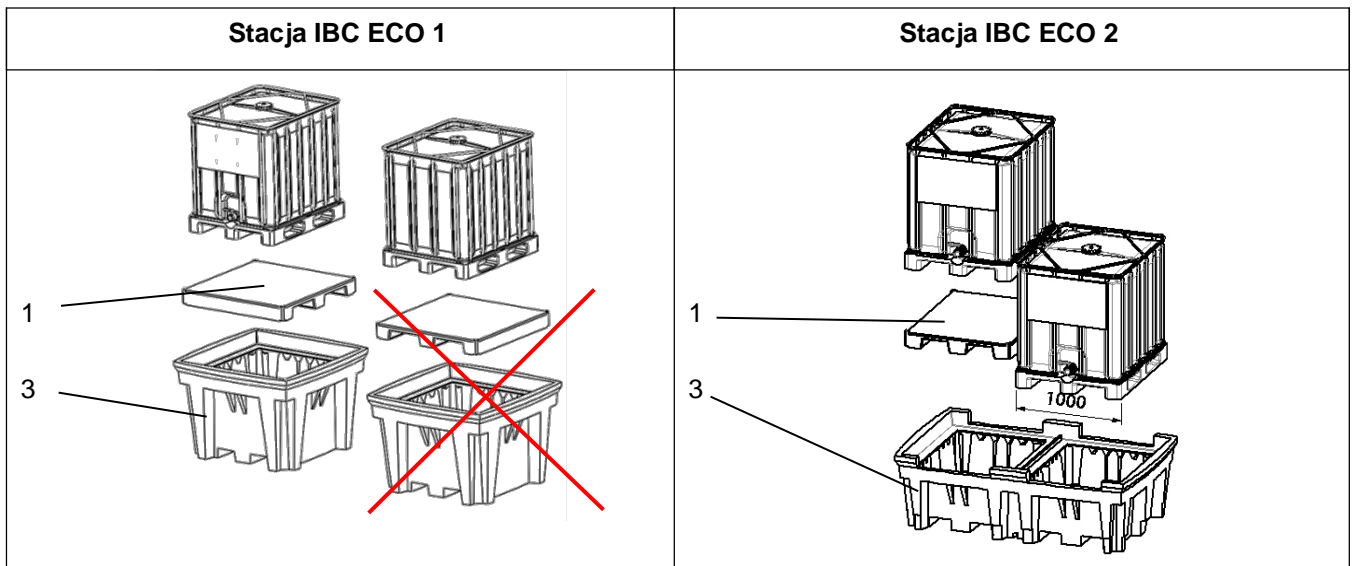
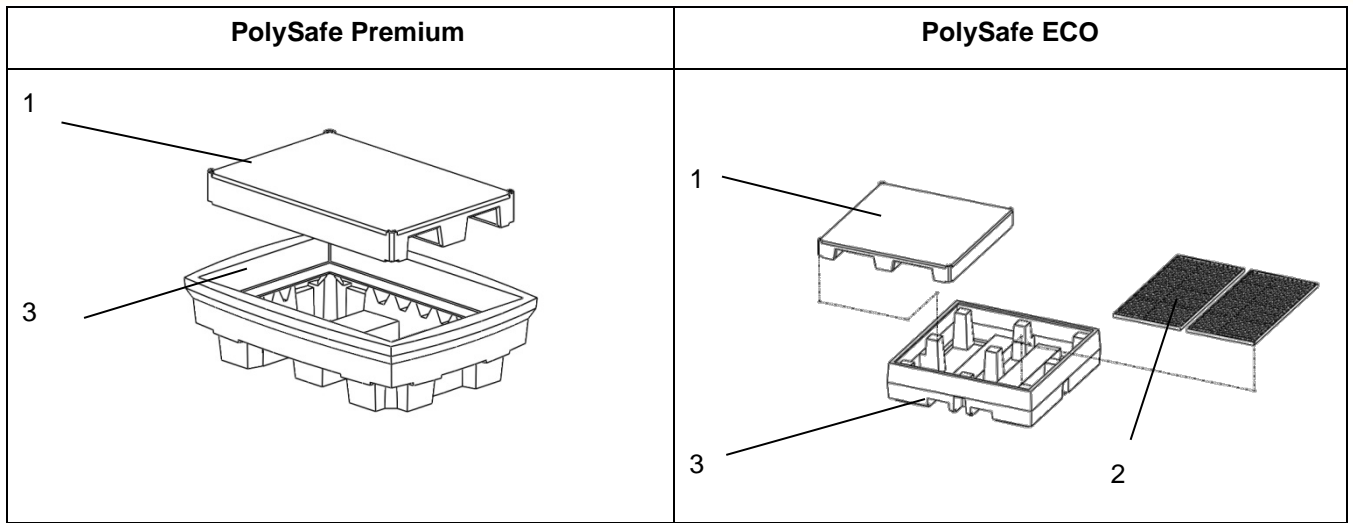
Dehmer Straße 58-66

D-32549 Bad Oeynhausen

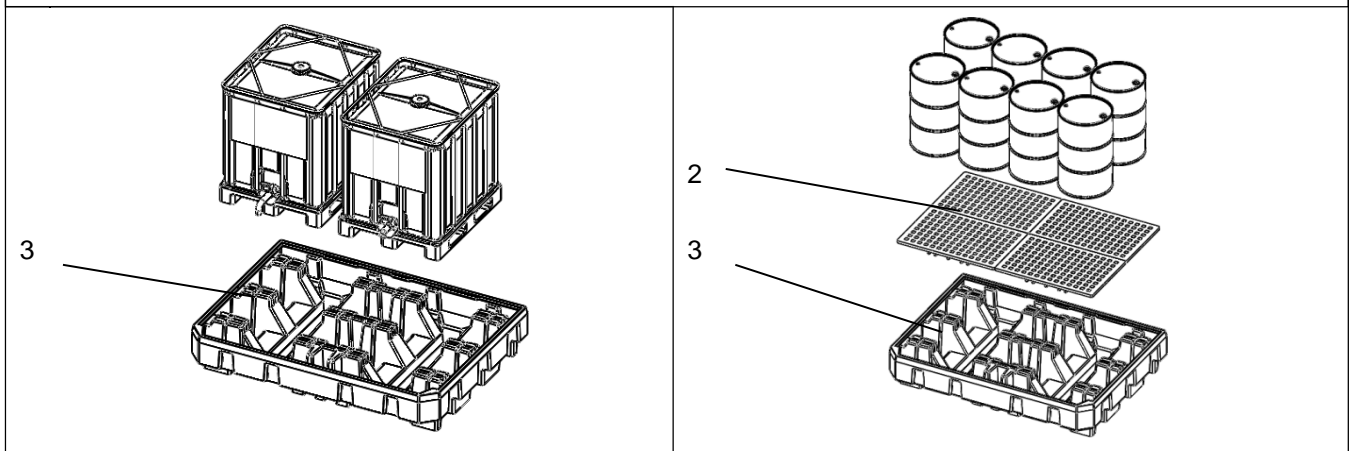
Tel.: +49 (0)5731 7 53 - 122

Fax: +49 (0)5731 7 53 - 95 951

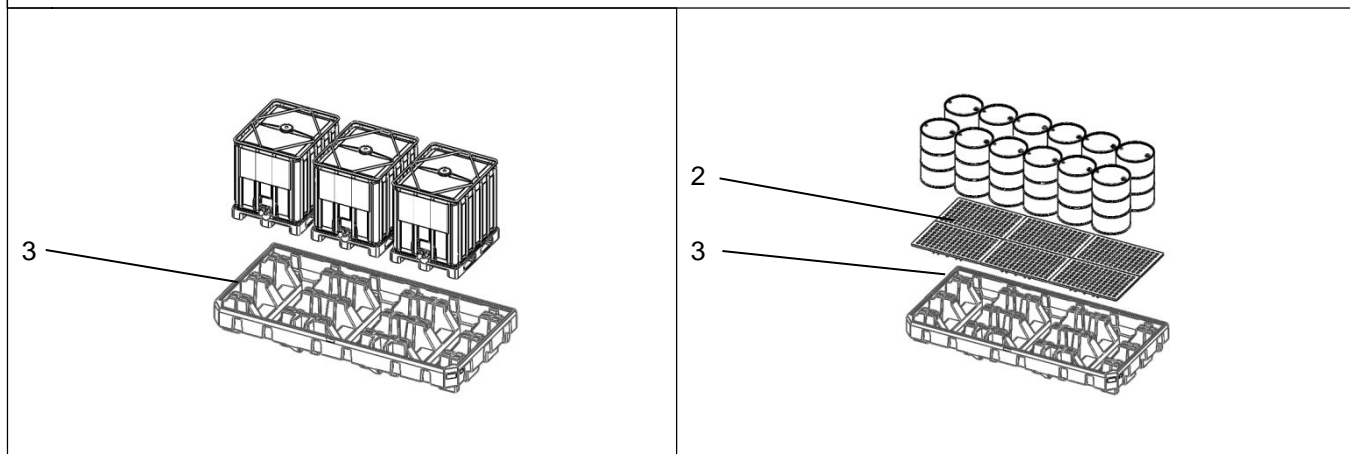
E-Mail: customerservice@denios.de



Stacja IBC EURO-2R



Stacja IBC EURO-3R



Poz.	Polski	English	Français	Español	Italiano
1	Paleta wkładana	inserting plate	plaque d'insertion	placa de inserción	Pallet di appoggio
2	Ruszty stal lub PE	grid	claire	enjerado	Grigliati in acciaio o PE
3	Wanna wychwytowa	sump	bac	bandeja	Vasca di raccolta

Polski**1. Informacje ogólne**

Należy przestrzegać ogólnej instrukcji obsługi systemów do magazynowania, 103041, w aktualnie obowiązującej wersji. Należy przestrzegać krajowych przepisów i postanowień dotyczących bezpieczeństwa.

2. Specjalne instrukcje bezpieczeństwa

Przechowywanie cieczy palnych o klasach zagrożenia A1, A11 i B zgodnie z VbF (lub R10, R11 i R12 zgodnie z Rozporządzeniem o substancjach niebezpiecznych) jest niedozwolone. Płyny, które mogą zostać przyporządkowane do niżej wymienionych grup, nie wymagają odrębnego potwierdzenia szczelności oraz odporności materiału PE układu wychwytowego:

- Wodne roztwory kwasów organicznych do 10 %, kwasów mineralnych do 20 % i kwaśnych soli hydrolizujących w roztworze wodnym ($\text{pH} < 6$), z wyjątkiem kwasu fluorowodorowego i kwasów utleniających oraz ich soli
- Ługi nieorganiczne i sole zasadowe hydrolizujące w roztworze wodnym ($\text{pH} > 8$), z wyjątkiem roztworów amoniaku i roztworów utleniających soli (np. podchlorynu).
- Roztwory nieorganicznych soli nieutleniających o pH od 6 do 8.

3. Cel i zakres zastosowania

Wanny PolySafe ECO służą do bezpiecznego przechowywania do 4 beczek po 200 litrów i małych pojemników. Stacje PolySafe ECO służą do bezpiecznego przechowywania pojemników KTC i IBC.



Przechowywać wyłącznie materiały, na które odporny jest materiał wanny wychwytowej. Patrz ogólna instrukcja obsługi

4. Opis techniczny**Wykonanie**

System PolySafe ECO jest wykonany z przyjaznego dla środowiska tworzywa sztucznego (PE) i nadaje się do przechowywania różnych kwasów i zasad, a także olejów, niepalnych środków czyszczących i wielu innych.

Jest on wyposażony w solidną podstawę z otworami, przez które płyny mogą dostać się do wanny wychwytowej (patrz ilustracja na stronie 2).

Jeśli półki zostaną wyjęte wanny wychwytowe pozwalają na zaoszczędzenie miejsca poprzez ich ustawianie jedna na drugiej.

5. Budowa

Ustawić na równej powierzchni wannę wychwytową/ system magazynowy i umieścić na górze ruszty kratowe.

W celu ułatwienia załadunku, przechowywania i napełniania nad wanną wychwytową / w systemie magazynowym należy stosować opcjonalnie dostępne akcesoria.

6. Dane techniczne

Patrz tabliczka znamionowa

7. Eksploatacja

Umieścić beczki z odpowiednimi środkami pomocniczymi w wannie wychwytowej lub w systemie magazynowania!



Sprawdzić beczki pod względem stabilności ustawienia i zabezpieczyć je przed upadkiem lub przewróceniem się!



Beczki można magazynować w pozycji leżącej tylko na przeznaczonych do tego celu kozłach! Możliwe bezpieczne napełnianie przez wannę wychwytową.



Nieupoważnionym osobom nie wolno wchodzić do wanny wychwytowej / systemu magazynowania!

W żadnym wypadku wanna wychwytowa / system magazynowania nie może być wystawiona na bezpośrednie działanie promieni słonecznych lub wyższych temperatur w dłuższym okresie czasu, ponieważ może to prowadzić do zmniejszenia sztywności i wytrzymałości materiału!

Nie transportować po wypełnieniu!

8. Konserwacja i naprawy



Inspekcję i konserwację przeprowadzać zgodnie z instrukcjami zawartymi w ogólnej instrukcji eksploatacji

W przypadku wymiany części stosować tylko oryginalne części zamienne producenta!

Prawa autorskie

W rozumieniu ustawy o zwalczaniu nieuczciwej konkurencji niniejsza instrukcja stanowi dokument. Prawa autorskie przysługują:

DENIOS AG

Dehmer Straße 58–66

32549 Bad Oeynhausen

Tel.: +49 5731 753-0

Faks. +49 5731 753-199

E-Mail: info@denios.de

Niniejsza instrukcja jest przeznaczona dla użytkownika produktu i jego personelu. Zawiera teksty, obrazy i rysunki, których bez wyraźnego zezwolenia DENIOS AG nie wolno ani w całości ani częściowo

- powielać
- dystrybuować
- lub w inny sposób udostępniać.

© Copyright DENIOS AG 2015 Nie podlega aktualizacji