

## PolySafe ECO/ Polysafe Premium/ IBC Station ECO/ IBC Station Euro



PolySafe ECO



PolySafe Premium



IBC-Station ECO 1



IBC-Station ECO 2



IBC-Station EURO-1



IBC-Station EURO-2R



IBC-Station EURO-3R

**-DENIOS-**

### DENIOS AG

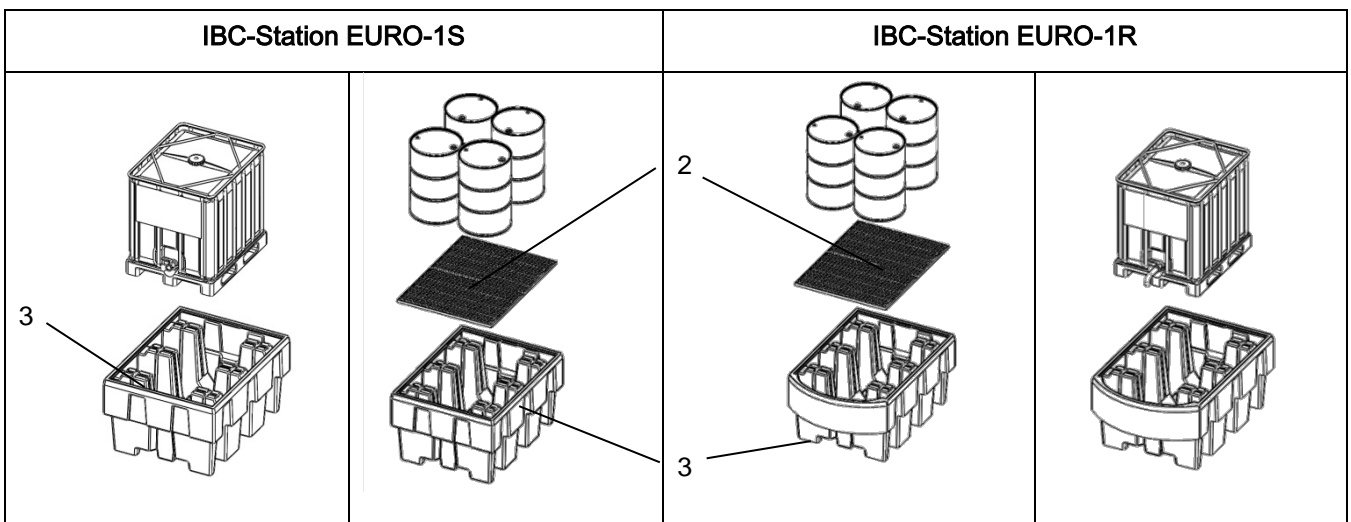
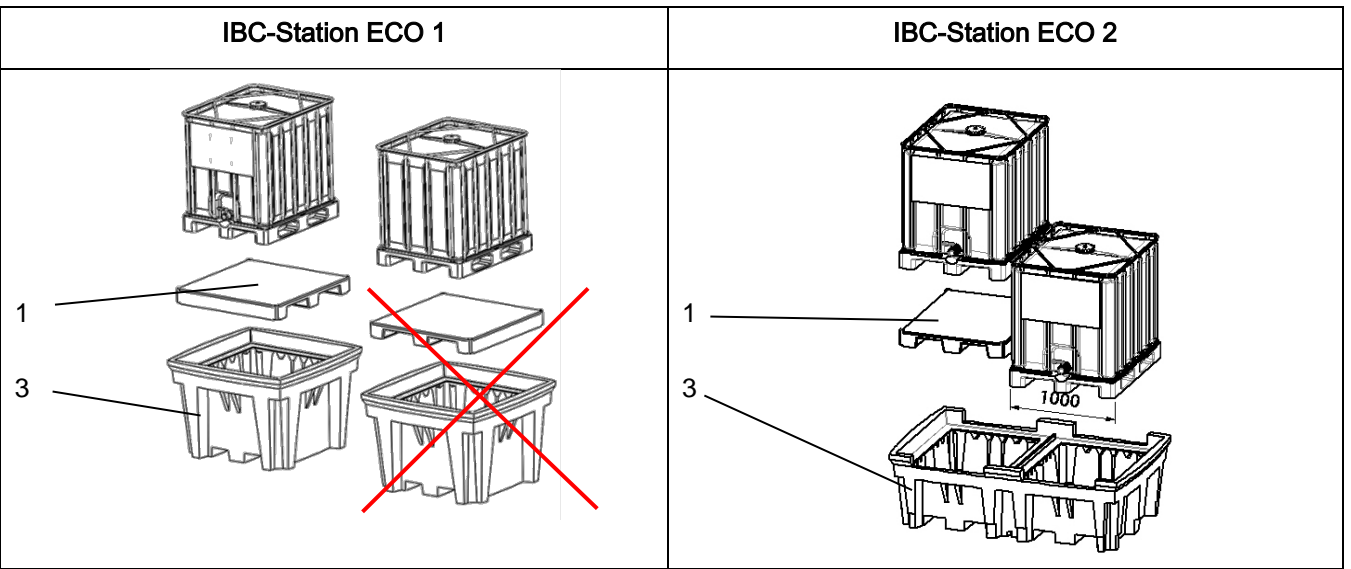
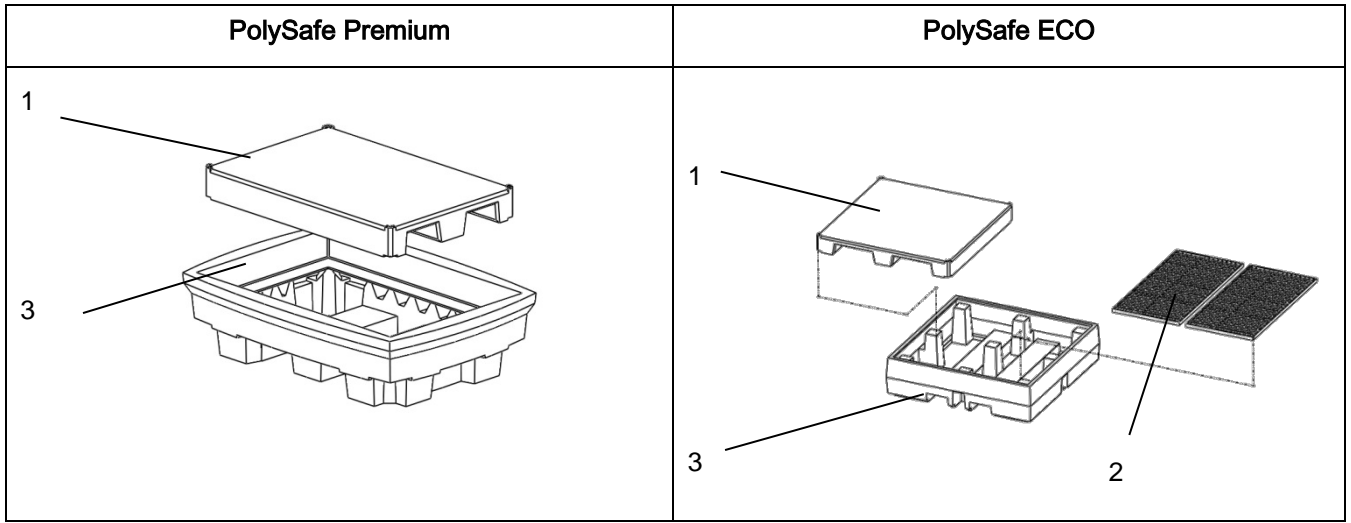
Dehmer Straße 58-66

D-32549 Bad Oeynhausen

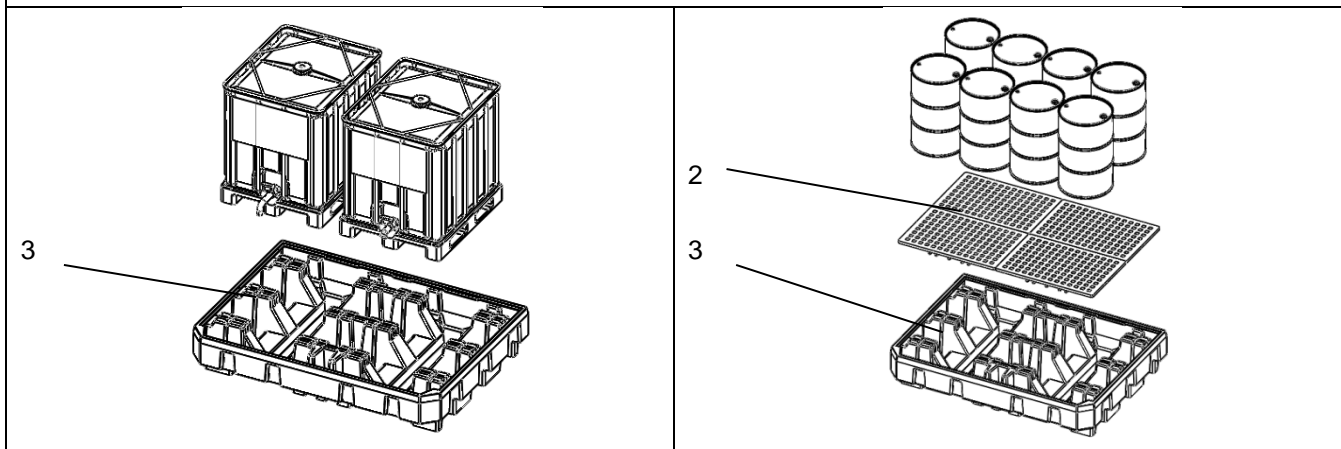
Tel.: +49 (0)5731 7 53 - 122

Fax: +49 (0)5731 7 53 - 95 951

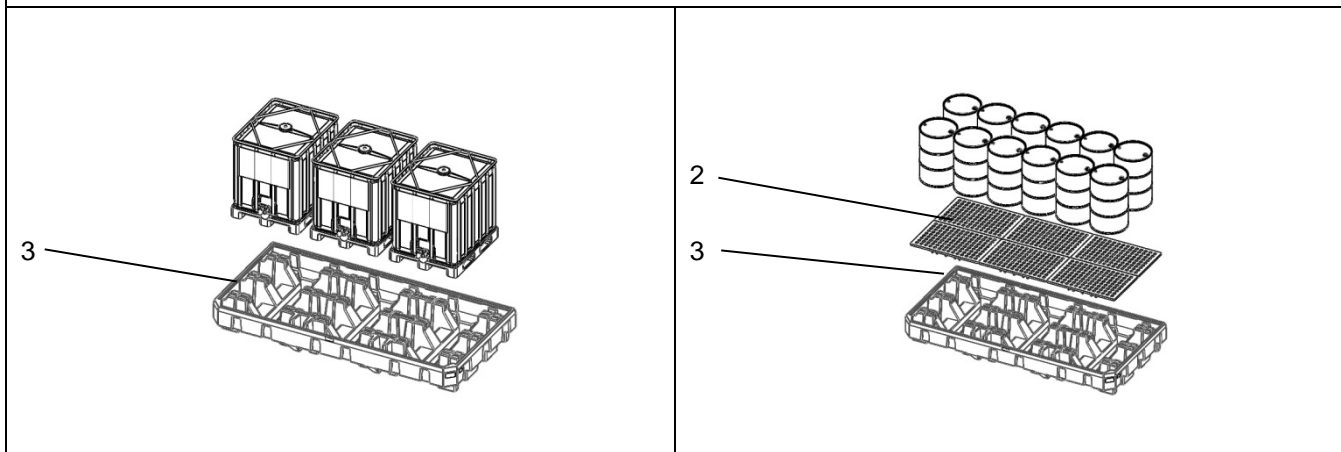
E-Mail: [customerservice@denios.de](mailto:customerservice@denios.de)



IBC-Station EURO-2R



IBC-Station EURO-3R



| Pos. | Deutsch                      | English         | Français           | Español            | Italiano                     |
|------|------------------------------|-----------------|--------------------|--------------------|------------------------------|
| 1    | Einlegpalette                | inserting plate | plaque d'insertion | placa de inserción | Pallet di appoggio           |
| 2    | Gitteroste, Stahl<br>oder PE | grid            | claire             | enjerado           | Grigliati in acciaio<br>o PE |
| 3    | Auffangwanne                 | sump            | bac                | bandeja            | Vasca di raccolta            |

**Deutsch**

## 1. Allgemeine Hinweise

Die Allgemeine Betriebsanleitung für Lagersysteme, 103041, in der zurzeit gültigen Fassung ist zu beachten.

**Die nationalen Vorschriften und Sicherheitsbestimmungen sind zu beachten.**

## 2. Spezielle Sicherheitshinweise



Die Lagerung von brennbaren Flüssigkeiten der Gefahrklassen A1, A2 und B nach VbF (bzw. R10, R11, und R12 gemäß Gefahrstoffverordnung) ist unzulässig. Flüssigkeiten, die sich in die nachfolgend genannten Gruppen einordnen lassen, erfordern keinen gesonderten Nachweis der Dichtheit und Beständigkeit des PE-Werkstoffes der Auffangvorrichtung:

- Wässrige Lösungen organischer Säuren bis 10 %, Mineralsäuren bis 20 % sowie sauer hydrolysierende Salze in wässriger Lösung (pH<6), außer Flusssäure und oxidierend wirkende Säuren und deren Salze
- Anorganische Laugen sowie alkalisch hydrolysierende Salze in wässriger Lösung (pH>8), ausgenommen Ammoniaklösungen und oxidierend wirkende Lösungen von Salzen (z.B. Hypochlorit).
- Lösungen anorganischer nicht oxidierender Salze mit einem pH-Wert zwischen 6 und 8.

## 3. Einsatz und Verwendungszweck

Die PolySafe ECO Wannen dienen zum sicheren Lagern von bis zu 4 Fässern á 200 Liter und Kleingebinden.

Die PolySafe ECO Stationen dienen zum sicheren Lagern von KTC's und IBC's.



Nur Stoffe einlagern, gegen die der Werkstoff der Auffangwanne beständig ist.

Siehe allgemeine Betriebsanleitung

## 4. Technische Beschreibung

### Ausführung

Das PolySafe ECO-System ist aus umweltfreundlichen Kunststoff (PE) hergestellt und eignet sich zum Lagern von diversen Säuren und Laugen sowie auch Ölen, nicht brennbare Reinigungschemikalien u.v.m.

Es ist mit einer stabilen Stellfläche ausgestattet, die mit Öffnungen versehen ist, durch die Flüssigkeiten in die Auffangwanne gelangen können (siehe Bild Seite 2).

Entfernt man die Stellflächen, lassen sich die Auffangwannen platzsparend stapeln.

## 5. Aufbau

Auffangwanne / Lagersystem ebenerdig aufstellen und die Gitterrosten auflegen.

Um das Beschicken, Lagern und Abfüllen der Auffangwanne / des Lagersystems zu erleichtern, sollte das optional lieferbare Zubehör eingesetzt werden.

## 6. Technische Daten

Siehe Typenschild

## 7. Betrieb

Die Fässer mit geeigneten Hilfsmitteln in die Auffangwanne bzw. auf das Lagersystem stellen!



Fässer auf sicheren Stand kontrollieren und gegen um- bzw. herabstürzen sichern!



Liegende Fasslagerung nur auf Fassböcken!

Sicheres Abfüllen über der Auffangwanne möglich.



Unbefugten ist das Betreten der Auffangwanne / des Lagersystems verboten!

Die Auffangwanne / das Lagersystem darf in keinem Fall der direkten Sonnenstrahlung bzw. höheren Temperaturen über einen längeren Zeitraum ausgesetzt werden, da es sonst materialbedingt zur Verminderung der Formsteifigkeit und Formfestigkeit kommen kann!

Nicht befüllt transportieren!

## 8. Wartung und Instandhaltung



Die Prüfung und Wartung ist entsprechend den Anweisungen der allgemeinen Betriebsanleitung, die in der Anlage beiliegt, einzuhalten und durchzuführen.

Bei Austausch von Teilen sind nur Originalersatzteile des Herstellers zu verwenden!

## Urheberrecht

Im Sinne des Gesetzes gegen unlauteren Wettbewerb ist diese Betriebsanleitung eine Urkunde.  
Das Urheberrecht davon verbleibt der

DENIOS AG  
Dehmer Str. 58-66  
32549 Bad Oeynhausen  
Tel.: +49 5731 753-0  
Fax.: +49 5731 753-199  
E-Mail: [info@denios.de](mailto:info@denios.de)

Diese Betriebsanleitung ist für den Betreiber und dessen Personal bestimmt. Sie enthält Texte, Bilder und Zeichnungen, die ohne ausdrückliche Genehmigung der DENIOS AG weder vollständig noch teilweise

- vervielfältigt,
- verbreitet oder
- anderweitig mitgeteilt werden dürfen.

**English****1. General Instructions**

The general instructions for storage systems, material no. 103041, in the current version, must be observed.

**National standards and safety regulations must be observed.**

**2. Fundamental safety instructions**

The storage of flammable liquids included in the European VbF hazardous materials classifications A1, A11 and B (also R10, R11 and R12 classifications included in regulations governing hazardous materials) is prohibited.

If you are storing liquids included in the groups below, evidence of the density and media resistance of the sump materials is not required:

- Watery solutions from organic acids up to 10%, mineral acids up to 20% such as acidic hydrolysing salts in watery solutions (pH<6), apart from hydrofluoric acid, oxidising acids and their salts.
- Inorganic alkalis such as alkaline hydrolysing salts in watery solutions (pH>8) apart from ammonia solutions and oxidising solutions from salts (for example hypochlorite).
- Inorganic solutions, non-oxidising salts with pH values between 6 and 8.

**3. Use and intended purpose**

PolySafe ECO sumps are used for the safe storage of up to 4 x 200 litre drums and of cans and other small containers. PolySafe ECO stations are used for the safe storage of KTC's (cubic tank containers) and IBC's.



Only store substances to which the material of the sump is resistant.

See the General Operating Instructions.

**4. Technical details****Design**

The Polysafe ECO system is manufactured from environmentally friendly polyethylene (PE) and is ideal for the storage of acids, alkalis, oils and non-flammable cleaning chemicals. It has a sturdy pallet style storage surface with openings to allow spilt liquids to run into the sump. The pallet can be removed to enable the sumps to be stacked to save storage space.

## 5. Assembly

Place the sump / storage system on level ground and place the grid on the sump.

Denios accessories facilitate the loading, storage and dispensing from the sump / storage system.

## 6. Specifications

See type label.

## 7. Operation

Place the drums in the collecting sumps or on the storage system using suitable equipment!



Check drums are positioned safely and secure to prevent falling over or down!



Only store drums horizontally on drum stands!

Safe filling is possible over the collecting sump.



Access to the collecting sump / storage system by unauthorised persons is prohibited!

The collecting sump / storage system must under no circumstances be exposed to direct sunlight or higher temperatures over a lengthy period, as otherwise due to the material a reduction in inherent stability and shape stability may occur!

Do not transport filled!

## 8. Maintenance and Servicing



The inspection and maintenance of the storage system/sump must be carried out in accordance with the directions in the general operating instructions enclosed in the annex. When replacing parts only the manufacturer's original parts may be used!



## Copyright

In legal terms this User manual is certification to counteract unfair competition.

Copyright is held by

DENIOS AG

Dehmer Straße 58-66

32549 Bad Oeynhausen

Tel.: +49 5731 753-0

Fax: +49 5731 753-199

E-Mail: [info@denios.de](mailto:info@denios.de)

This User Manual is intended for the operator and its personnel. It contains texts, images and drawings which need the express consent of DENIOS AG before they can be

- reproduced,
- distributed or
- Otherwise shared, either in full or in part.

© Copyright DENIOS AG 2015

Not subject to the revision service.

**Français**

## 1. Indications générales

La notice d'utilisation générale pour le système de stockage 103041 doit être considérée dans sa version actuelle.

**On doit observer des normes et les règlements nationaux de sûreté.**

## 2. Indications de sécurité spécifiques



Interdiction de stocker les liquides inflammables des classes de danger (conformément au règlement en vigueur sur les substances dangereuses).

Pour les liquides qui peuvent être classés dans les groupes nommés ci-dessous, aucune preuve de l'étanchéité et de la stabilité du matériau PE (polyéthylène) du système de rétention n'est exigé:

- Solutions aqueuses d'acides organiques à 10 %, acides de minéral 20 % ainsi que sels à hydrolyse acide dans une solution aqueuse (pH<6), sauf l'acide fluorhydrique, les acides oxydant et leurs sels
- Saumure inorganique ainsi que les sels alcalins à hydrolyse dans une solution aqueuse (pH>8), excepté les solutions ammoniacales et les solutions à oxydation de sels (p. ex. Hypochlorite).
- Solutions de sels non oxydant inorganiques avec un pH physiologique entre 6 et 8.

## 3. Usage et emploi

Les bacs PolySafe ECO servent au stockage sécurisé de 4 fûts de 200 litres et de petits récipients. Les postes PolySafe ECO servent au stockage de cubitainers en PE C 1000 litres et d'IBC.



Ne stocker que des matières contre lesquelles le matériau du bac de rétention est résistant. Se reporter au manuel d'utilisation général.

## 4. Description technique

### Modèle

Le PolySafe ECO est fabriqué en matière plastique biodégradable (PE). Il convient particulièrement au stockage des acides et solutions alcalines, des huiles, et des produits chimiques de nettoyage non inflammables...

Il est équipé avec une surface de pose stable, pourvue d'ouvertures, permettant aux liquides de s'infiltrer dans le bac de rétention.

Si on enlève les surfaces de pose, les bacs de rétention peuvent être empilés, pour un gain de place.

## 5. Montage

Poser le bac de rétention/système de stockage de plain pied et disposer les caillebotis.

Pour faciliter le chargement, le stockage et le soutirage du bac de rétention/du système de stockage, utilisez les accessoires DENIOS disponibles en option.

## 6. Données techniques

Voir la fiche signalétique

## 7. Fonctionnement

Placer les fûts avec les outils adaptés dans le bac de rétention ou sur le système de stockage!



Vérifier la stabilité des fûts et les sécuriser contre le basculement!



N'entreposer les fûts horizontaux que sur les supports de fûts!



Soutirage sécurisé au-dessus du bac de rétention possible.

L'accès au bac de rétention / système de stockage est interdit aux personnes non autorisées!

Le bac de rétention / système de stockage ne doit en aucun cas être exposé dans un intervalle de temps prolongé au rayonnement direct du soleil ou à de hautes températures, au risque de provoquer une diminution de la rigidité liée au matériau !

Ne pas transporter rempli!

### 1.1 8. Maintenance et entretien



Le contrôle et la maintenance sont à effectuer selon les consignes du guide d'utilisation général situé dans la station.

N'utiliser que des pièces de rechange d'origine du fabricant lors du remplacement de pièces!

## Droits d'auteur

En vertu de la loi contre la concurrence déloyale, le présent manuel d'utilisation constitue un document officiel.  
Les droits d'auteur appartiennent à

DENIOS AG  
Dehmer Str. 58-66  
D-32549 Bad Oeynhausen  
Tél. : +49 5731 753-0  
Fax : +49 5731 753-199  
E-mail : [info@denios.de](mailto:info@denios.de)

Le présent manuel d'utilisation est destiné à l'exploitant à son personnel. Il contient des textes, des images et des schémas qui, sans une autorisation expresse de DENIOS AG, ne peuvent être, intégralement ni partiellement

- reproduits,
- diffusés ni
- transmis à des tiers.

© Copyright DENIOS AG 2015

Non soumis au service des modifications.

**Español****1. Aviso general**

Han de tenerse en cuenta las instrucciones de uso para el sistema de almacenamiento, 103041, que estén actualmente en vigor.

**Los estándares y las regulaciones nacionales de seguridad deben ser observados.**

**2. Indicaciones especiales de seguridad**

El almacenamiento de líquidos inflamables de las clases A1, A11 y B según la ley VbF (Alemania) (en R10, R11 y R12 según la orden o decreto sobre sustancias peligrosas) no procede.

Los líquidos que pertenecen a alguno de los siguientes grupos, no necesitan un certificado por separado de impermeabilidad y estabilidad del polietileno en su modo de recogida:

- Soluciones acuosas de ácidos orgánicos hasta el 10 %, ácidos minerales hasta el 20 % así como sal ácida hidrolizada en solución acuosa (pH<6), excepto ácido fluorídrico y ácidos oxidantes y sus sales.
- Lejías inorgánicas y sales alcalinas hidrolizadas en soluciones acuosas (pH>8), excepto soluciones amoniacas y soluciones oxidantes de sales (por ejemplo, hipoclorito).
- Soluciones inorgánicas de sales no oxidantes con un valor de pH entre 6 y 8.

**3. Empleo y finalidad**

Las bandejas PolySafe ECO sirven para almacenar de forma segura hasta 4 bidones de 200 litros y pequeños recipientes

Las estaciones PolySafe ECO sirven para almacenar de forma segura KTC's y IBC's.



Almacenar únicamente las sustancias a las que el cubeto es resistente. Ver las instrucciones generales de uso.

## 4. Descripción técnica

### Modelo

El Sistema PolySafe ECO está fabricado con un material respetuoso con el medioambiente como es el polietileno y es por ello adecuado para almacenar diversos ácidos o bases tanto como aceites, productos de limpieza no inflamables, etc. Está provisto de baldas estables provistas de aberturas a través de las cuales pueden caer los líquidos hasta el cubeto de retención. Si se desmontan las baldas, los cubetos se pueden apilar y así ganar espacio.

## 5. Montaje

Colocar el cubeto / el sistema de almacenamiento sobre el suelo y colocar la rejilla.

Para facilitar la carga, el almacenamiento y el llenado del cubeto o sistema de almacenamiento, debería utilizarse el accesorio opcional DENIOS AG.

## 6. Datos técnicos

Ver placa de identificación.

## 7. Funcionamiento

Colocar los bidones sobre los cubetos de retención o sistemas de almacenamiento utilizando los medios adecuados.



¡Controlar el estado de los bidones y asegurarlos contra vuelcos y caídas!



¡Colocar los bidones en posición horizontal sólo sobre caballetes para bidones!



Llenado seguro gracias al cubeto de retención

¡El acceso a los cubetos o sistemas de almacenamiento está prohibido a personas no autorizadas!

El cubeto de retención / sistema de almacenamiento nunca debe recibir luz solar directa o ser expuesto a altas temperaturas durante mucho tiempo, dado que el material puede ver reducida su resistencia y la estabilidad de su forma.

¡No transportarlo lleno!

## 8. Mantenimiento y conservación



Las pruebas y mantenimiento han de realizarse según las indicaciones de las Instrucciones generales de uso, adjuntas en el anexo.

¡Si cambia alguna pieza, utilice sólo respuestos originales del fabricante!

## Derecho de autor

De acuerdo con la ley contra competencia desleal, el presente manual de instrucciones constituye un documento. El derecho de autor recae por tanto en

DENIOS AG

Dehmer Str. 58-66

32549 Bad Oeynhausen (Alemania)

Tel.: +49 5731 753-0

Fax.: +49 5731 753-199

E-mail: [info@denios.de](mailto:info@denios.de)

El presente Instrucciones de uso está concebido para los usuarios del sistema de almacenamiento y su personal. Contiene textos, imágenes y dibujos que, ya sea total o parcialmente y sin el consentimiento expreso de DENIOS AG, no podrán:

- reproducirse,
- difundirse ni
- darse a conocer de otro modo.

**Italiano**

## 1. Informazioni generali

Devono essere rispettate le normative e le prescrizioni nazionali di sicurezza.

## 2. Indicazioni particolari sulla sicurezza



Non è consentito lo stoccaggio di liquidi combustibili delle classi di rischio R10, R11 e R12 ai sensi del regolamento tedesco sulle sostanze pericolose. Per i liquidi che possono essere classificati nei gruppi elencati di seguito non è necessaria una prova della tenuta e resistenza del materiale PE del dispositivo di raccolta:

- Soluzioni acquose di acidi organici fino al 10%, acidi minerali fino al 20% e sali idrolizzanti acidi in soluzione acquosa (pH <6), ad eccezione dell'acido fluoridrico e acidi ossidanti e loro sali
- Soluzioni alcaline inorganiche e sali idrolizzanti alcalini in soluzione acquosa (pH > 8), ad eccezione di soluzioni di ammoniaca e di soluzioni ossidanti di sali (ad esempio ipoclorito)
- Soluzioni di sali non ossidanti inorganici con un pH compreso fra 6 e 8.

## 3. Impiego e utilizzo

Le vasche PolySafe ECO servono allo stoccaggio sicuro di fino ad un massimo di 4 fusti da 200 litri e piccole confezioni.

Le stazioni PolySafe ECO servono per lo stoccaggio sicuro di cisternette.



Stoccare solo materiali nei confronti dei quali il materiale della vasca di raccolta è resistente.

## 4. Descrizione tecnica

### Versione

Il sistema PolySafe ECO è prodotto in plastica ecologica - polietilene (PE) ed è adatto allo stoccaggio di diversi acidi e soluzioni alcaline, di oli, detersivi chimici non infiammabili, ecc.

E' dotato di una superficie d'appoggio stabile, dotata di aperture attraverso le quali i liquidi possono entrare nella vasca di raccolta (si veda la figura a pagina 2).

Rimuovendo le superfici d'appoggio è possibile impilare le vasche di raccolta per risparmiare spazio.



## 5. Montaggio

Collocare la vasca di raccolta / il sistema di stoccaggio a livello del suolo e posizionare i grigliati.

Per agevolare il carico della vasca di raccolta / del sistema di stoccaggio, così come per il travaso o per lo stoccaggio, si possono utilizzare gli accessori fornibili in opzione.

## 6. Dati tecnici

Si veda la targhetta.

## 7. Funzionamento

Posizionare i fusti nella vasca di raccolta o sul sistema di stoccaggio con l'aiuto di attrezzature idonee !



Verificare il sicuro posizionamento dei fusti e assicurarli contro il ribaltamento e la caduta.



Stoccare i fusti in orizzontale solo su supporti per fusti!

Travaso sicuro possibile sopra la vasca di raccolta.



È vietato l'accesso alla vasca di raccolta / al sistema di stoccaggio a persone non autorizzate!

La vasca di raccolta / il sistema di stoccaggio non devono in nessun caso essere sottoposti all'irraggiamento solare diretto o ad alte temperature per un periodo prolungato di tempo, perché altrimenti, a causa del materiale con il quale sono prodotti, può verificarsi una diminuzione della stabilità intrinseca e della rigidità di forma del pezzo!

Non trasportare quando è piena!

## 8. Manutenzione



Il controllo e la manutenzione devono essere eseguiti con regolarità.

In caso di sostituzione di componenti, utilizzare esclusivamente ricambi originali del produttore!

## Copyright

Queste istruzioni costituiscono un documento ufficiale ai sensi della legge contro la concorrenza sleale.

Il copyright è di proprietà di

DENIOS AG

Dehmer Str. 58-66

32549 Bad Oeynhausen

Tel.: +49 5731 753-0

Fax.: +49 5731 753-199

E-mail: [info@denios.de](mailto:info@denios.de)

Le presenti istruzioni sono destinate alla ditta utilizzatrice e al relativo personale. Contengono testi, immagini e disegni che, senza esplicita autorizzazione di DENIOS AG, non possono essere né integralmente né parzialmente

- riprodotti,
- diffusi o
- condivisi in qualsiasi modo.