

# PALLSTÄLL FÖR KEMIKALIER

BRUKSANVISNING

ÖVERSÄTTNING AV DEN ORIGINAL BRUKSANVISNING

---

VERSION 2024-09

## UPPHOVS RÄTT

---

DENIOS AB

DATORGATAN 3

561 33 HUSKVARNA

SVERIGE

TEL.: +36 39 56 60

E-MAIL: [INFO@DENIOS.SE](mailto:INFO@DENIOS.SE)

[WWW.DENIOS.SE](http://WWW.DENIOS.SE)

---

Denna handledning innehåller texter, bilder och ritningar som inte får kopieras, spridas eller förmedlas till andra, varken helt eller delvis, utan uttryckligt skriftligt godkännande.

### **VIKTIGT**

**Måste läsas noga före idrifttagning**

© Copyright DENIOS SE

Tekniska ändringar förbehålls!

# INNEHALLSFÖRTECKNINGEN

<b>1. UPPLYSNINGAR OM BRUKSANVISNINGEN</b> .....	<b>4</b>
1.1 FÖRKLARING AV INTERAKTIVA ELEMENT .....	4
1.2 VARNINGSINFORMATION .....	5
1.3 PIKTOGRAM .....	6
<b>2. ALLMÄN SÄKERHETSINFORMATION</b> .....	<b>7</b>
2.1 SÄKERHETSINFORMATION OM ANVÄNDNING I EN EX-ZON .....	8
2.2 AVSEDD ANVÄNDNING .....	9
2.3 UPPLYSNINGAR FÖR ANVÄNDNING AV ETT UPPSAMLINGSKÄRL .	10
<b>3. TEKNISKA DATA</b> .....	<b>11</b>
<b>4. UPPBYGGD/MONTERING</b> .....	<b>14</b>
4.1 ÖVERSIKT ÖVER RAMKONSTRUKTIONERNA .....	15
4.2 INSTALLATIONSFÖRHÅLLANDEN .....	16
4.3 UPPBYGGNAD .....	17
<b>5. DRIFT</b> .....	<b>23</b>
<b>6. UNDERHÅLL OCH AVFALLSHANTERING</b> .....	<b>24</b>




## 1. UPPLYSNINGAR OM BRUKSANVISNINGEN

Tack för ditt förtroende i DENIOS! Läs igenom hela denna bruksanvisning innan du tar produkten i drift.

Beakta alltid säkerhetsinformationen och varningarna.

### 1.1 FÖRKLARING AV INTERAKTIVA ELEMENT

Denna bruksanvisning innehåller element som man kan klicka på för att reducera söktiden inne i handledningen:

Indikator	Funktion (vid klick)
<b>1. UPPLYSNINGAR OM BRUKSANVISNINGEN</b> ..... 4 1.1 FÖRKLARING AV INTERAKTIVA ELEMENT ..... 4	Alla poster i innehållsförteckningen är klickbara.
	Hoppar tillbaka till innehållsförteckningen.
[...] <b>“Tekniska data”</b> ➔ <b>sidan 10</b> [...]	Hoppar till det angivna kapitlet.



## 1.2 VARNINGSINFORMATION

Varningsinformation placeras i början av ett kapitel eller före avsnitt i hanteringsanvisningar som utgör en fara.

Varningsmeddelandena är uppbyggda på följande sätt:

### OBS

Varnar för eventuella skador.



### OBSERVERA

Varnar för en liten risk för personskada.



### VARNING

Varnar för allvarlig risk för personskada.



### FARA



### Symbolen till vänster anger typen av fara.

Varnar för omständigheter som kan leda till allvarliga personskador eller dödsfall.

- Åtgärd.






### Upplysning för användning i explosionsfarliga områden:

Denna symbol anger viktig information för användning av produkten i potentiellt explosionsfarliga miljöer.



## 1.3 PIKTOGRAM

Piktogram används för att varna för faror:

Piktogram	Betydelse
	Allmän varning
	Varning för handskador
	Varning för fall



## 2. ALLMÄN SÄKERHETSINFORMATION

Produkten får endast användas till det den är avsedd för. Produkten får endast användas av lämplig och utbildad personal.

- De nationella föreskrifterna och säkerhetsbestämmelserna när det gäller säkerhetsföreskrifter, driftsäkerhet och säker hantering av farliga ämnen måste beaktas (TRGS 510). DGUV Information 208-061 för förvaringsutrustning och lastbärare måste beaktas vid planering av hyllsystem.
- Beakta säkerhetsdatabladet för det lagrade mediet.
- Personal får inte klättra upp på hyllan.
- Lasten måste alltid vara jämnt fördelad för att garantera bästa möjliga stabilitet.
- Den föreskrivna totala volymen för hyllager får inte överskridas.
- Beakta den angivna lastkapaciteten.
- Vid en bärförmåga för hyllsektion på mer än 200 kg eller en fältlast på mer än 1000 kg måste den medföljande typskylten vara väl synlig.
- Efter att hyllan har ställts upp måste den säkras i golvet (se kapitel 4, **“Montering/installation“** [↗ sidan 21](#)).
- Kontrollera pallstället regelbundet med avseende på skador.
- Otillåtna konstruktionsändringar får inte utföras utan skriftlig bekräftelse från tillverkaren.



## 2.1 SÄKERHETSINFORMATION OM ANVÄNDNING I EN EX-ZON

**Uppllysning för användning i explosionsfarliga områden:**



**Vid användning av brandfarliga ämnen måste verksamhetsutövaren göra en riskbedömning som anger vilka åtgärder som ska vidtas för att förebygga faror i enlighet med direktiv 1999/92/EG.**

Beakta kraven i direktiv 1999/92/EG vid hantering, förvaring och överföring av ämnen som kan bilda en explosiv atmosfär.

Vid användning i Ex-zoner måste komponenterna jordas på lämpligt sätt och deras ledningsförmåga måste säkerställas före idrifttagning. Vidta lämpliga åtgärder för att förhindra antändning av en explosiv atmosfär i enskilda fall, beroende på Ex-zon.





## 2.2 AVSEDD ANVÄNDNING

Hyllager för farliga ämnen av typ PRS / PRP är ett förvaringssystem med uppsamlingskärl för förvaring av fat på Euro- eller kemikaliepallar eller IBC (för utvalda modeller).

Beroende på vilket farligt ämne som förvaras är uppsamlingskärl av stål eller polyeten (PE) lämpligt för följande medier:

- Uppsamlingskärl av stål: miljöfarliga ämnen samt brandfarliga vätskor i klasserna H224, H225 och H226 enligt förordningen om farliga ämnen.
- Uppsamlingskärl av polyeten (PE): miljöfarliga ämnen i alla riskklasser med en flampunkt >100 °C och/eller frätande ämnen.

Pallställ typ PR är ett hyllager utan uppsamlingskärl för förvaring av olika varor. Detta hyllager får dock inte användas för förvaring av farliga ämnen.

Med ett hylldjup på 1300 mm sker förvaringen på den lägsta förvaringsnivån på ett uppsamlingskärls galler. Det finns galler på balkarna på alla förvaringsnivåer.

För hyllor med ett hylldjup på 1100 mm förvaras alla förvaringsnivåer på balkarna. Galler finns som tillval för ett hylldjup på 1100 mm.



## 2.3 UPPLYSNINGAR FÖR ANVÄNDNING AV ETT UPPSAMLINGSKÄRL

Vid förvaring i kombination med ett uppsamlingskärl måste följande upplysningar beaktas:

- Farliga ämnen måste förvaras ovanför uppsamlingskärlet.
- Förvara behållarna så att uppsamlingskärlet är synligt från utsidan.
- Endast farliga ämnen som materialet i uppsamlingskärlet är beständigt mot får förvaras ovanför uppsamlingskärlet.
- Den totala volymen för den största lagrade behållaren får inte överskrida den maximala volymen för uppsamlingskärlet. Uppsamlingskärlets totala volym måste vara minst 10 % av den totala lagrade volymen.  
Om uppsamlingskärlet används inom skyddszonen för vattenskyddsområden måste den kunna rymma den totala volymen av alla lagrade behållare.

### OBS



De upplysningar som beskrivs här uppfyller kraven i det tyska direktivet om uppsamlingskärl i stål (StawaR). Om du ska använda uppsamlingskärlet utanför Tyskland bör du i förväg ta reda på vilka nationella lagkrav som gäller.

- Farliga ämnen som kan reagera med varandra får inte förvaras ovanför samma uppsamlingskärl.



### 3. TEKNISKA DATA

#### Översikt över de olika versionerna:

Pallställen för farligt gods PR, PRS och PRP finns tillgängliga med olika hyllbredder.

Utförande	Typ PR	Typ PRS	Typ PRP
Galvaniserad hyllram	✓	✓	✓
Upphångningsbara, pulverlackerade balkar, höjjusterbara i steg om 50 mm	✓	✓	✓
Genomglidningssäkring på varje lagerplan (För typ PRS beroende på fackets djup)	Tillval	Fackets djup 1100 mm: ✓ Fackets djup 1300 mm: ✗	✓
Uppsamlingskärl av stål	---	✓	---
Uppsamlingskärl av plast	---	---	✓
Införingsplåtar	---	Tillval	Tillval



Tabell med tekniska data:

Hylltyp	Utvändiga mått B x D x H (mm)	Fackhöjd max. (mm)	Fri fackbredd (mm)	Fritt fackdjup (mm)	Bärför- måga hyllsek- tion (kg)	Fältlast (kg)	Antal lager- plan	Lager- kapacitet (antal)	Lager- kapacitet (behållare)	Material uppsam- lingskärll	Bärförmåga uppsam- lingskärll (kg)	Yta uppsam- lingskärll	Uppsam- lings- volym (l)	Faktisk volym (l)
PRS.13 14.33	1600 x 1300 x 3300	2300	1400	1300	1670	1670	2	2	IBC à 1000 Liter	Stål	2000	lackerat	1000	1120
PRS.13 27.33	2900 x 1300 x 3300	1900	2700	1300	3000	3000	2	4	IBC à 1000 Liter	Stål	4000	lackerat	1000	1200
PRS.13 27.44	2900 x 1300 x 4400	1900	2700	1300	3500	7000	3	6	IBC à 1000 Liter	Stål	4000	lackerat	1000	1200
PRS.13 33.33	3500 x 1300 x 3300	1850	3300	1300	3250	3250	2	6	IBC à 1000 Liter	Stål	6000	lackerat	1000	1200
PRS.13 33.44	3500 x 1300 x 4400	1850	3300	1300	3710	7420	3	9	IBC à 1000 Liter	Stål	6000	lackerat	1000	1200
PRS.11 18.27	2025 x 1300 x 2700	1500	1825	1100	2200	4400	2	4	Europall(ar)	Stål	---	förzinkat	460	520
PRS.11 18.38	2025 x 1300 x 3800	1500	1825	1100	2200	6600	3	6	Europall(ar)	Stål	---	förzinkat	460	520
PRS.11 27.27	2900 x 1300 x 2700	1500	2700	1100	3540	7080	2	6	Europall(ar)	Stål	---	förzinkat	700	800
PRS.11 27.38	2900 x 1300 x 3800	1500	2700	1100	3540	10620	3	9	Europall(ar)	Stål	---	förzinkat	700	800
PRS.11 33.27	3500 x 1300 x 2700	1500	3300	1100	3780	7560	2	6	Europall(ar)	Stål	---	förzinkat	1000	1200
PRS.11 33.38	3500 x 1300 x 3800	1500	3300	1100	3430	10290	3	9	Europall(ar)	Stål	---	förzinkat	1000	1200
PRP.11 18.27	2025 x 1315 x 2700	1500	1825	1100	2200	4400	2	4	Europall(ar)	PE	---	---	400	450
PRP.11 18.38	2025 x 1315 x 3800	1500	1825	1100	2200	6600	3	6	Europall(ar)	PE	---	---	400	450
PRP.11 27.27	2900 x 1315 x 2700	1500	2700	1100	3540	7080	2	6	Europall(ar)	PE	---	---	1000	1100
PRP.11 27.44	2900 x 1315 x 4400	1500	2700	1100	3540	10620	3	9	Europall(ar)	PE	---	---	1000	1100
PRP.11 33.27	3500 x 1315 x 2700	1500	3300	1100	3780	7560	2	6	Europall(ar)	PE	---	---	1000	1000
PRP.11 33.38	3500 x 1315 x 3800	1500	3300	1100	3430	10290	3	9	Europall(ar)	PE	---	---	1000	1000
PR.11 18.27	2025 x 1100 x 2700	1500	1825	1100	2200	4400	2	4	Europall(ar)	---	---	---	---	---
PR.11 18.38	2025 x 1100 x 3800	1500	1825	1100	2200	4400	2	4	Europall(ar)	---	---	---	---	---
PR.11 27.27	2900 x 1100 x 2700	1500	2700	1100	3540	7080	2	6	Europall(ar)	---	---	---	---	---
PR.11 33.27	3500 x 1100 x 2700	1500	3300	1100	3780	7560	2	8	Europall(ar)	---	---	---	---	---
PR.11 27.38	2900 x 1100 x 3800	1500	2700	1100	3540	7080	2	6	Europall(ar)	---	---	---	---	---
PR.11 33.38	3500 x 1100 x 3800	1500	3300	1100	3780	7560	2	8	Europall(ar)	---	---	---	---	---



## Tabell med tekniska data (Landspecifika hylltyper):

Hylltyp	Land	Utvändiga mått B x D x H (mm)	Fackhöjd max. (mm)	Fri fackbredd (mm)	Fritt fackdjup (mm)	Bärför- mäga hyllsek- tion (kg)	Fältlast (kg)	Antal lager- plan	Lager- kapacitet (antal)	Lager- kapacitet (behållare)	Material uppsam- lingskär l	Bärförmäga uppsam- lingskär l (kg)	Yta uppsam- lingskär l	Faktisk volym (l)
PRS.13 33.38	IT	3500 x 1300 x 3800	2200	3300	1300	3250	3250	2	6	IBC à 1000 Liter	Stål	6000	lackerat	2000
PRS.13 33.38	FR	3500 x 1300 x 3800	1500	3300	1300	3780	7560	2	6	IBC à 1000 Liter	Stål	-	lackerat	2000
PRS.13 33.38	FR	3500 x 1300 x 3800	1500	3300	1300	3780	7560	2	6	IBC à 1000 Liter	Stål	-	förzinkat	2000
PRS.13 27.38	FR	2900 x 1300 x 3800	1900	2700	1300	3540	7080	2	4	IBC à 1000 Liter	Stål	-	lackerat	2000
PRS.13 27.38	FR	2900 x 1300 x 3800	1900	2700	1300	3540	7080	2	4	IBC à 1000 Liter	Stål	-	förzinkat	1600
PRS.13 27.55	FR	2900 x 1300 x 5500	1500	2700	1300	3200	9600	3	6	IBC à 1000 Liter	Stål	-	lackerat	3000
PRS.13 27.55	FR	2900 x 1300 x 5500	1500	2700	1300	3200	9600	3	6	IBC à 1000 Liter	Stål	-	förzinkat	3000
PRS.11 27.38	FR	2900 x 1300 x 3800	1500	2700	1100	3540	7080	2	6	Europall(ar)	Stål	-	förzinkat	1600
PRS.11 27.55	FR	2900 x 1300 x 5500	1500	2700	1100	3200	9600	3	9	Europall(ar)	Stål	-	förzinkat	2400
PRS.11 33.44	FR	3500 x 1300 x 4400	1500	3300	1100	3780	7560	2	6	Europall(ar)	Stål	-	förzinkat	3000
PRS.11 33.55	FR	3500 x 1300 x 5500	1500	3300	1100	3100	9300	3	9	Europall(ar)	Stål	-	förzinkat	2400
PRS.11 18.49	FR	2025 x 1300 x 4900	1500	1825	1100	2200	6600	3	6	Europall(ar)	Stål	-	förzinkat	1200
PRS.11 18.33	FR	2025 x 1300 x 3300	1500	1825	1100	2200	4400	2	4	Europall(ar)	Stål	-	förzinkat	800
PRP.11 27.38	FR	2900 x 1300 x 3800	1500	2700	1100	3540	7080	2	6	Europall(ar)	PE	-	-	2000
PRP.11 18.49	FR	2025 x 1300 x 4900	1500	1825	1100	2200	6600	3	6	Europall(ar)	PE	-	-	1000
PRP.11 18.33	FR	2025 x 1300 x 3300	1500	1825	1100	2200	4400	2	4	Europall(ar)	PE	-	-	1000



## 4. UPPBYGGD/MONTERING

### **OBSERVERA**



**VeRisk för personskador på grund av vassa kanter!**

Hantering av vassa ståldelar kan leda till skärskador på händerna!

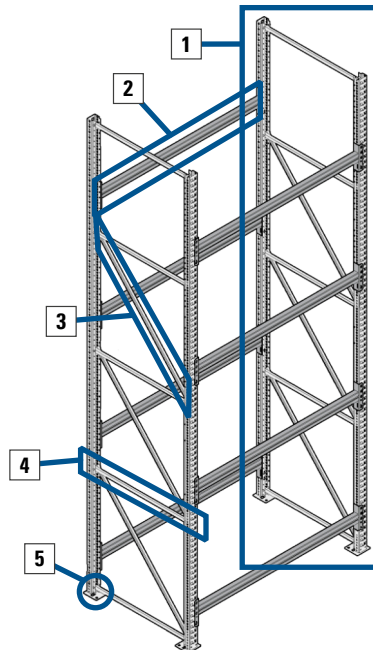
- Använd skyddshandskar under monteringen.

### **Innan du börjar:**

Placera sidostativen något upphöjda över arbetsytan (till exempel med träbalkar) för att göra det lättare att koppla ihop hyllkomponenterna med varandra. Dessa får inte hänga ned!

### **Komponentdeklaration:**

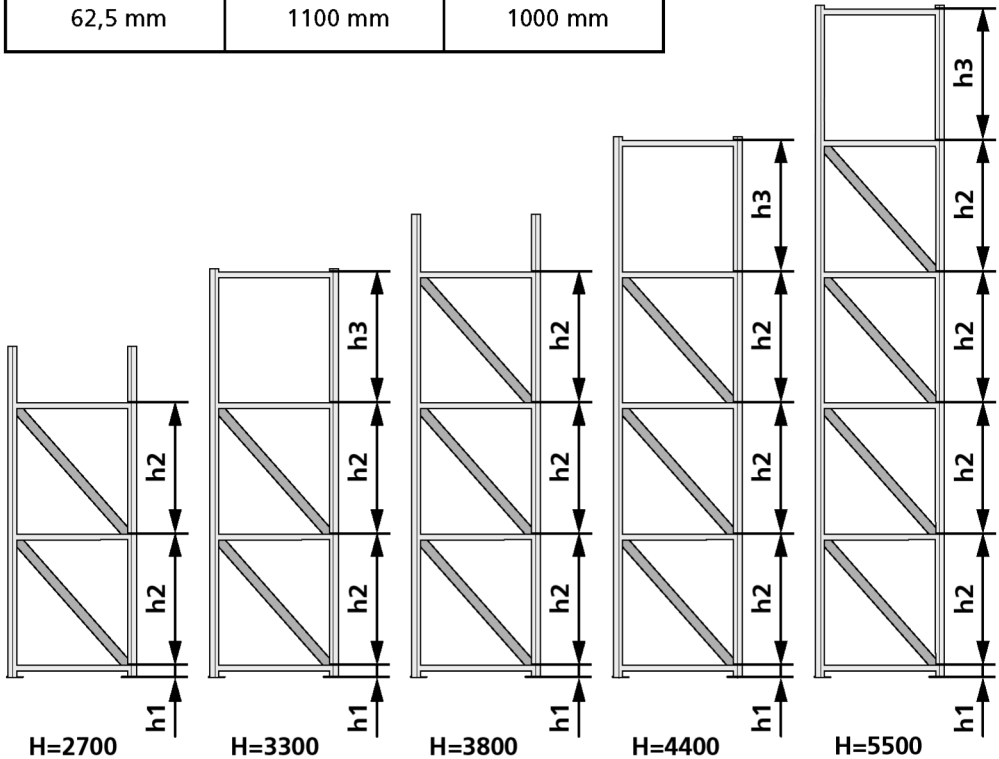
Nr.	Hyllelement
1	Sidoram
2	Balk
3	Diagonalt stag
4	Tvärstag
5	Fotplatta





## 4.1 ÖVERSIKT ÖVER RAMKONSTRUKTIONERNA

h1	h2	h3
62,5 mm	1100 mm	1000 mm



Alla mått i mm. Utformningen av ditt hyllplan hittar du i kapitel 3,  
**“Tekniska data”** [⇒ sidan 11](#).



## 4.2 INSTALLATIONSFÖRHÅLLANDEN

### **Vertikal installation:**

När det gäller jämnhet måste hallgolvet uppfylla toleranserna enligt EN 15620. Hyllorna måste vara vertikalt placerade. Hyllornas avvikelse från vertikalen i längdriktningen får inte vara större än 1/500 och i djupriktningen inte större än 1/400 av hyllans höjd. Avvikelsen i horisontalled får inte överskrida 1/350 av fältets bredd. Avvikelser måste korrigeras med hjälp av underläggsplattor.

### **Krav på fundamentet:**

Installationsytan måste kunna ta upp och överföra de maximala stödbelastningarna (punktlaster), yttrycken och dragbelastningarna. Förutsättningen är ett betonggolv (C20/25) med en tjocklek på minst 200 mm, med tillräcklig styvhet och jämnhet för att säkerställa full ytkontakt mellan basplattorna. Deformationen av bottenplattan under belastning får endast vara så liten att den inte leder till några relevanta extra påkänningar i hyllorna (EN 15512).

### **Golvskydd för korrosiva golv:**

När det gäller korrosionsaktiva industrigolv (till exempel magnesitgolv) måste de bärande basområdena isoleras och lämpligt anslutningsmaterial användas.

Anvisningarna från golvtillverkaren måste beaktas.

### **Interna transportvägar:**

Transportvägarna i hyllsystem ska vara minst 1,25 m breda och sidogångar minst 0,75 m breda. Säkerhetsavståndet till transportörer måste vara minst 0,50 m på varje sida.

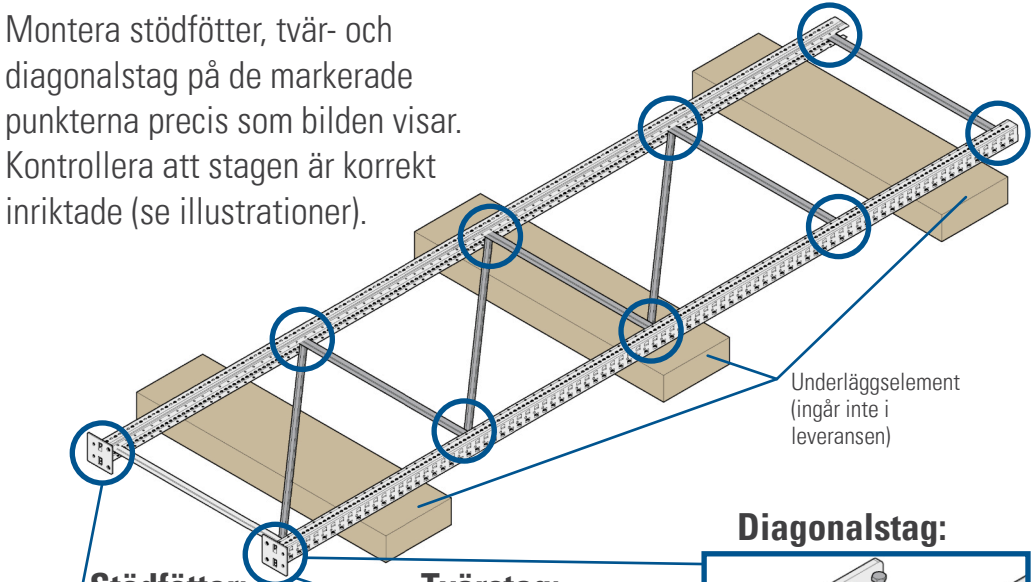




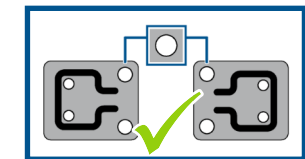
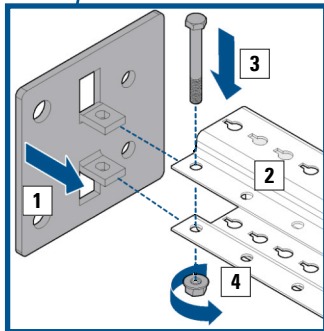
## 4.3 UPPBYGGNAD

### Sidoramens uppbyggnad:

Montera stödfötter, tvär- och diagonalstag på de markerade punkterna precis som bilden visar. Kontrollera att stagen är korrekt inriktade (se illustrationer).

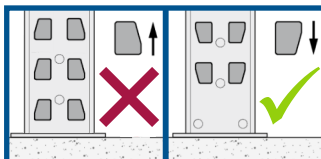
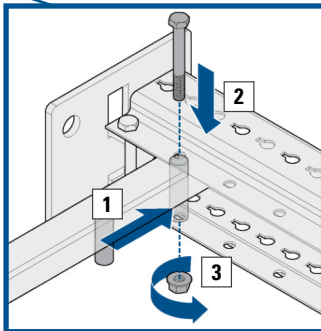


#### Stödfötter:



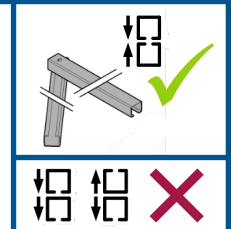
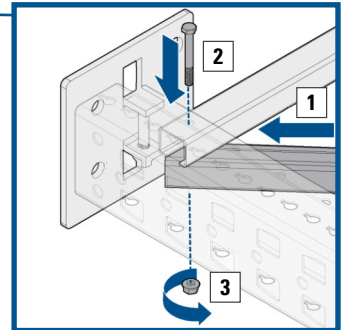
Korrekt inriktning av stagen (svart kontur) mot basplattan (grå yta)

#### Tvärstag:



Korrekt och felaktig inriktning av sidoramens tvärstag mot golvet

#### Diagonalstag:

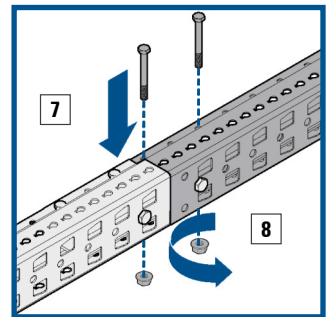
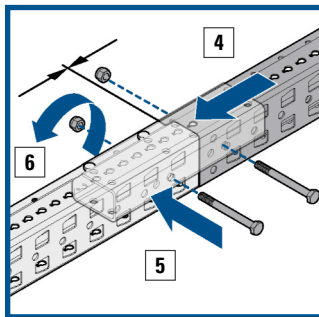
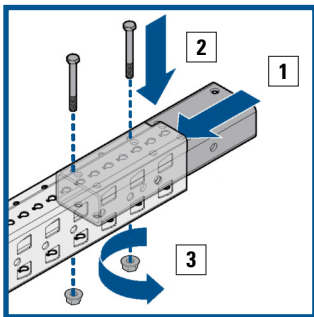
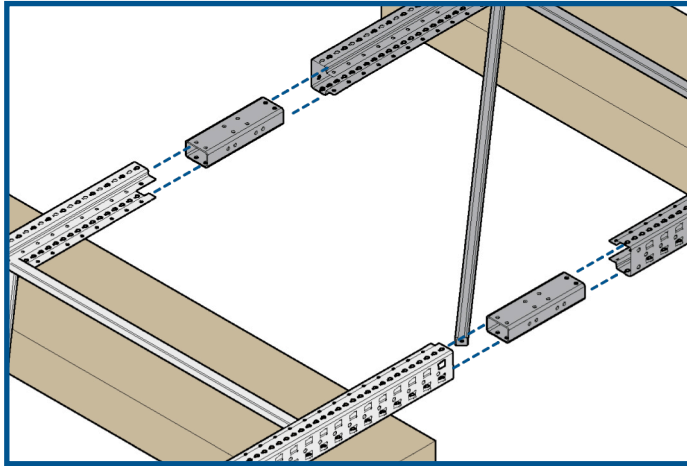


Korrekt och felaktig inriktning av stagen i förhållande till varandra



## (För hyllor av PR-typ) Montering av förlängningselement för sidoramarna:

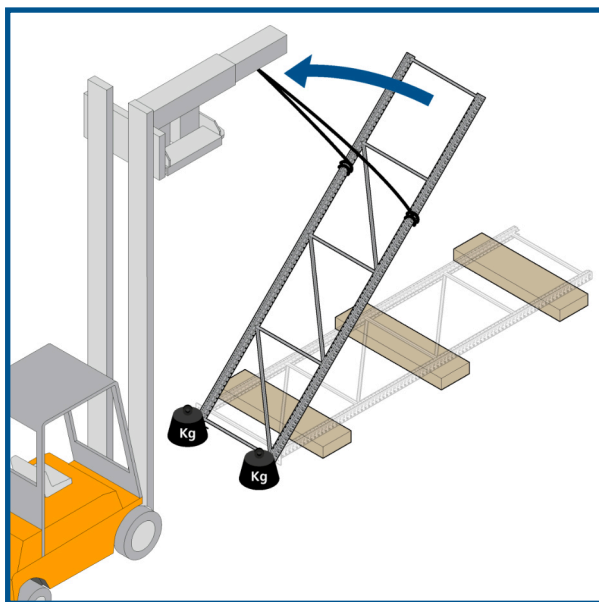
Om du vill förlänga hyllans höjd ska du montera förlängningselementen för sidoramarna enligt följande:





## Uppställning av den färdigmonterade sidoramens för vidare montering:

När sidoramarna har monterats måste de ställas upp för resten av monteringen. För att göra detta, placera vikter på sidoramens fötter och använd lämplig utrustning för att höja dem (se illustrationen). Sidoramarna måste sedan hållas kvar upprätta för att slutföra monteringen.





## Montering av balkarna:

### **OBSERVERA**

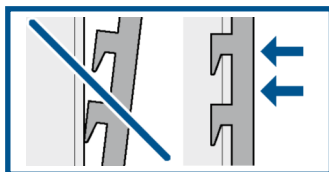
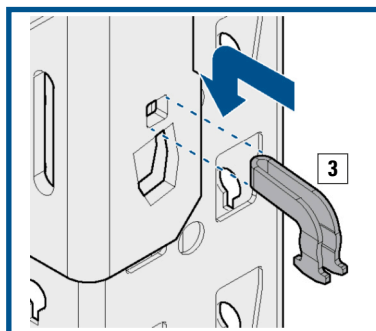
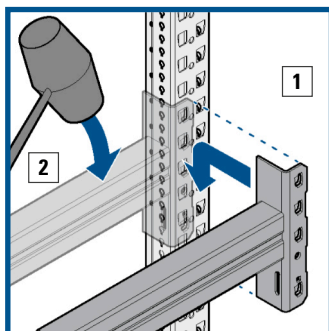


### **Risk för personskada vid fall!**

En lyftplattform måste användas vid montering av alla balkar från en höjd av >2 m!

Det är förbjudet att klättra upp på hyllan!

Följande steg bör utföras av minst två personer på en lyftplattform:



Korrekt montering av  
sidoramens balkar



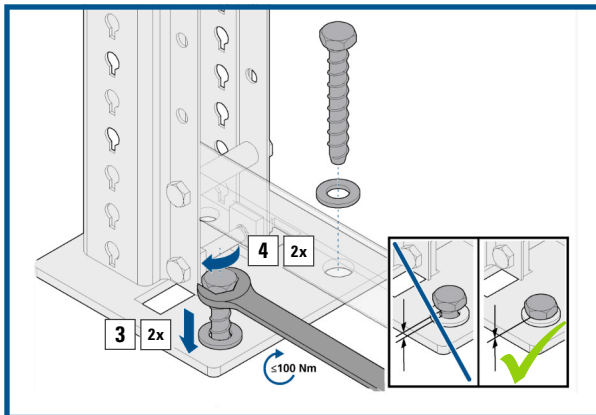
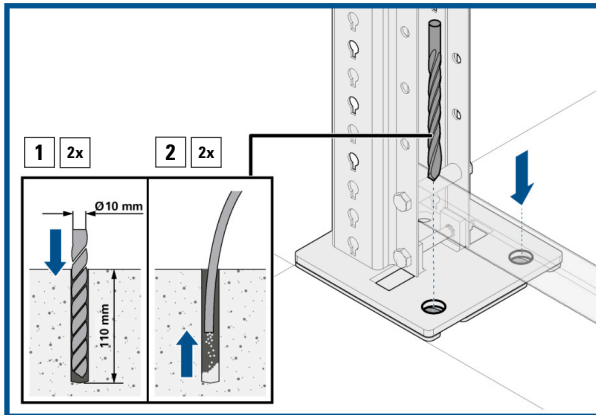
## Förankring i golvet:

### OBS



Alla hyllor måste förankras i golvet efter monteringen!

Det medföljande monteringsmaterialet är endast lämpligt för gjuten betong.



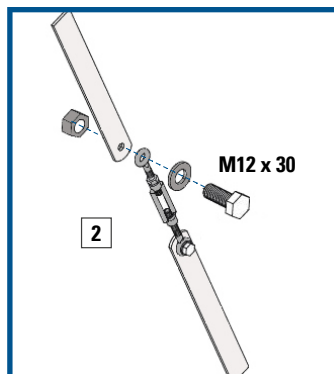
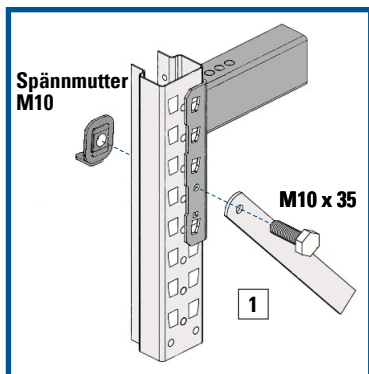


## Montering av den vertikala stag:

För typerna PRS.13 14.33 och PRS.13 33.33 måste de medföljande vertikala stagen monteras för att säkerställa stabiliteten.

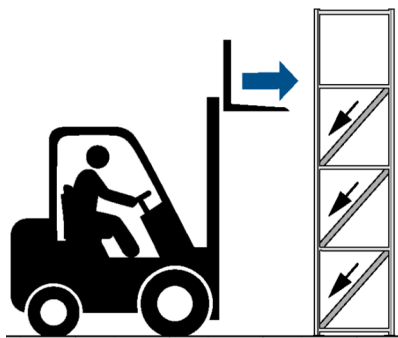
Vid monteringen av vertikala stag används hålet i balken i det övre området och i det nedre området ett hål i stolpen (nära golvet).

Fäst sedan spännanordningen mellan de diagonala flata banden av olika längd.





## 5. DRIFT



Framställning av korrekt körriktning för lyftfordon för lastning och lossning av hyllorna

- Hyllorna får endast lastas och lossas i en riktning (se bilden ovan).
- Stabiliteten hos hyllorna, golvförankringarna, balkarna, pallarna och uppsamlingskärnen måste kontrolleras före idrifttagningen och den första lastningen av hyllorna.
- Stora behållare, till exempel fat, får endast lastas på eller lossas från en hylla med lämplig utrustning (till exempel gaffeltruck).
- Vid lastning får lastgränserna inte överskridas (se kapitel 3, “**Tekniska data**“ [↗](#) sidan 11).



## 6. UNDERHÅLL OCH AVFALLSHANTERING

Kontrollera regelbundet att skruvar och skruvmuttrar är ordentligt åtdragna och dra åt dem ytterligare vid behov. Kontrollera dessutom regelbundet hyllorna och (om sådana finns) uppsamlingskärnen med avseende på läckage och föroreningar och avlägsna dessa på ett fackmannamässigt sätt.

För avfallshantering: demontering måste ske när den är tom och efter att tillräckligt utrymme har spärrats av runt hyllan. Demonteringen bör utföras av minst två personer samtidigt, så att hyllans enskilda komponenter kan avlägsnas från resten av konstruktionen på ett säkert sätt. Lämna sedan alla enskilda komponenter till fackmässig avfallshantering.