

# Montageanleitung: sw-500.603, sw-600.601

Instruction sheet - Notice de montage -  
instrukcja użytkowania - installatie-instructies

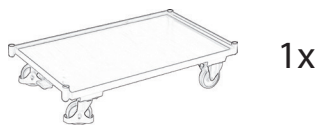
## Tischwagen mit 3 Ladeflächen

Table trolley with 3 load surfaces

Chariot à 3 plateaux

Wózek stołowy z 3 powierzchniami użytkowymi

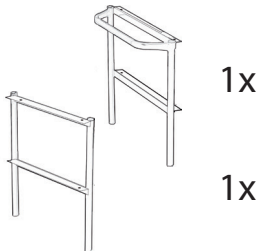
Tafelwagen met 3 laadvlakken



1x



2x



1x



8x



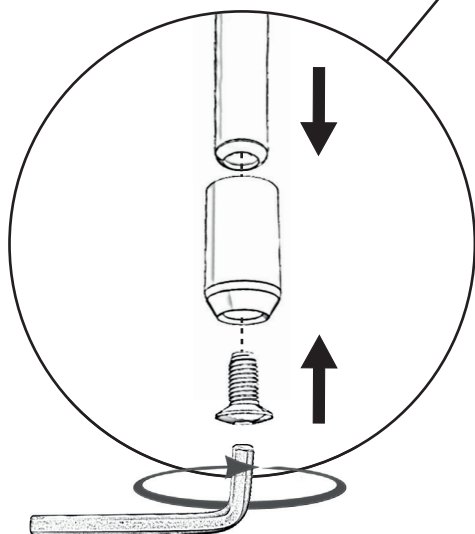
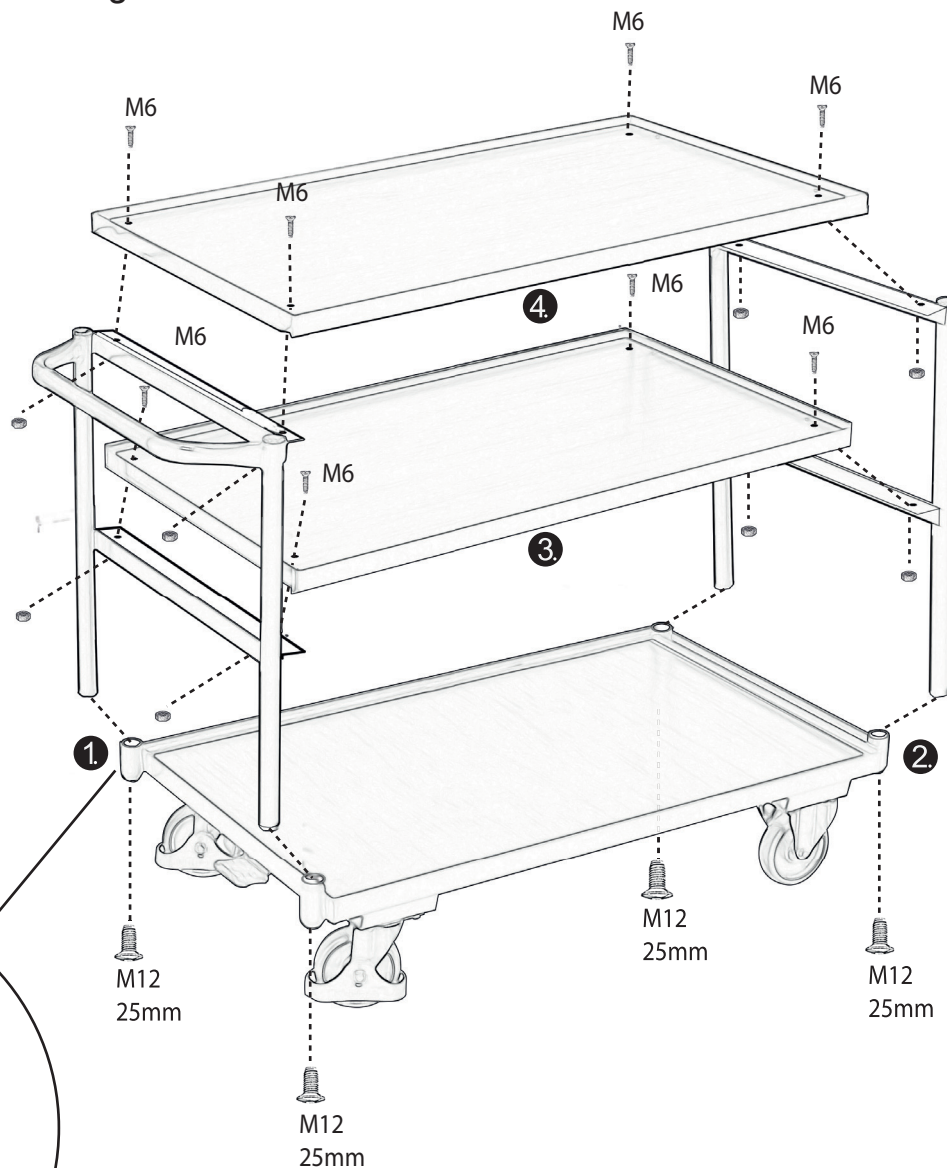
8x



4x



1x



**VARIOfit**<sup>®</sup>