

Montageanleitung:

sw-500.650, sw-600.512,
sw-700.600, sw-800.600

Instruction sheet - Notice de montage -
instrukcja użytkowania - installatie-instructies

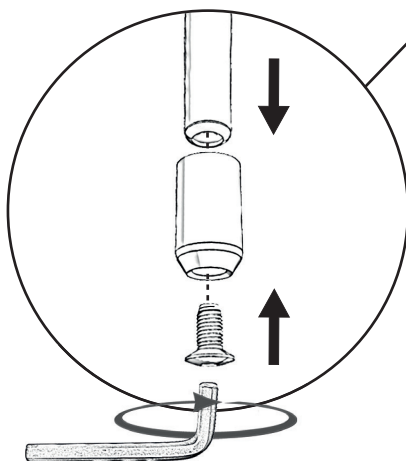
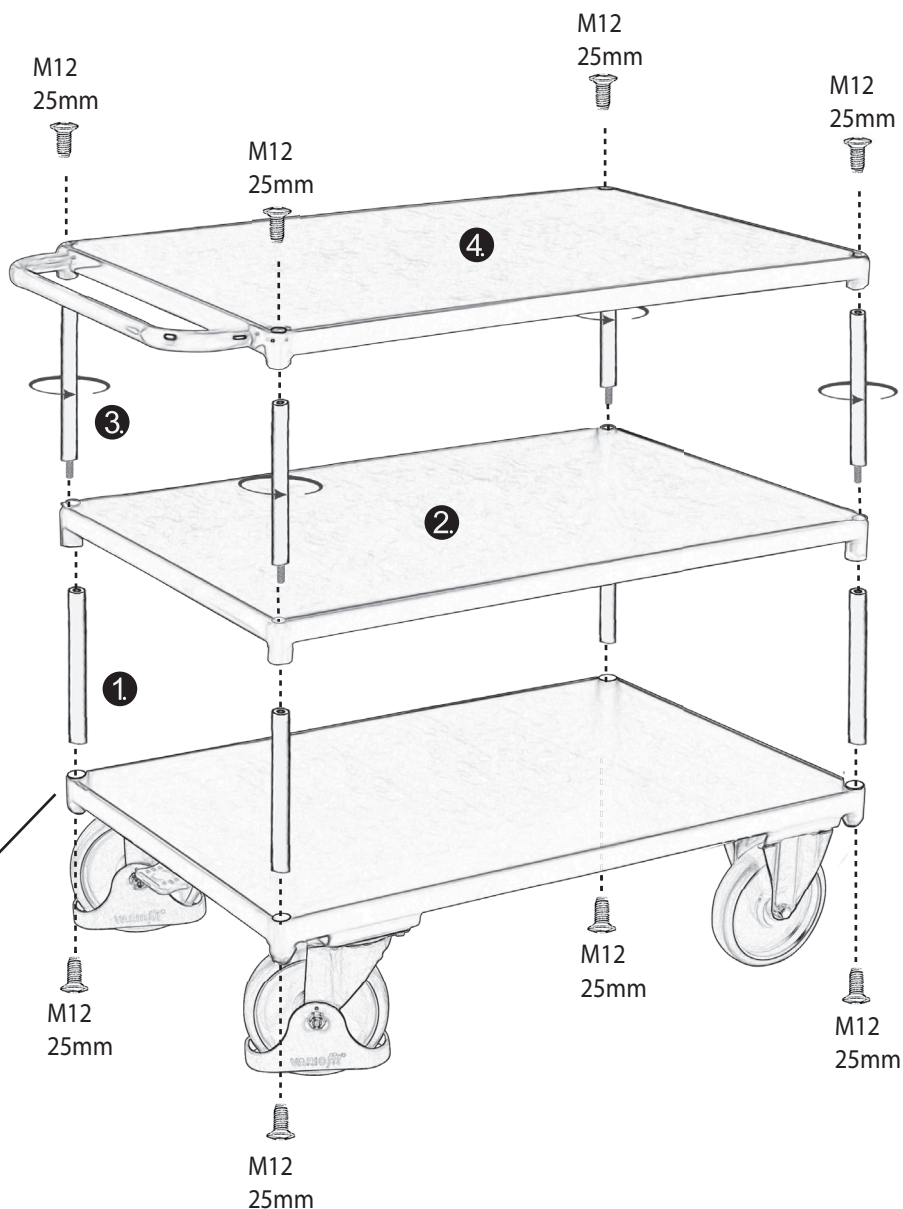
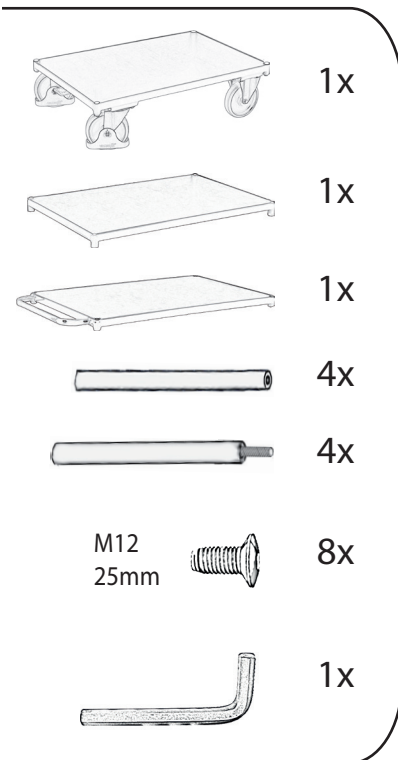
Schwerer Tischwagen mit 3 Ladeflächen

Heavy-duty table trolley with 3 load surfaces

Chariot à plateaux charge lourde, 3 plateaux

Ciężki wózek stołowy z 3 powierzchniami użytkowymi

Zware tafelwagen met 3 laadvlakken



VARIOfit[®]