

Band-Ölskimmer aus Edelstahl mit Schaltuhr Montageanleitung

Schritt 1

Auspacken und Kontrolle des Lieferumfangs:

Der Ölskimmer Mighty Mini wird in einem einzigen Karton mit folgendem Inhalt geliefert:

1. Antriebseinheit mit eingebauter Schaltuhr.
2. Grundplatte mit Rohrstück
3. Gestänge mit Halteklammer
4. Abnehmbare Ablaufrinne
5. Säckchen mit 1 Feder, 2 Sechskantmutter, 2 Federscheiben, 1 Kreuzschlitzschraube und 2 Abstreifer
6. Skimmerband. Entweder aus Edelstahl, Elastomer oder Polymer.
7. 1 Meter Ablaufschlauch mit Schlauchklemme.
8. Falls bestellt: Universalhalterung OMMST100. (siehe Abb. 3)

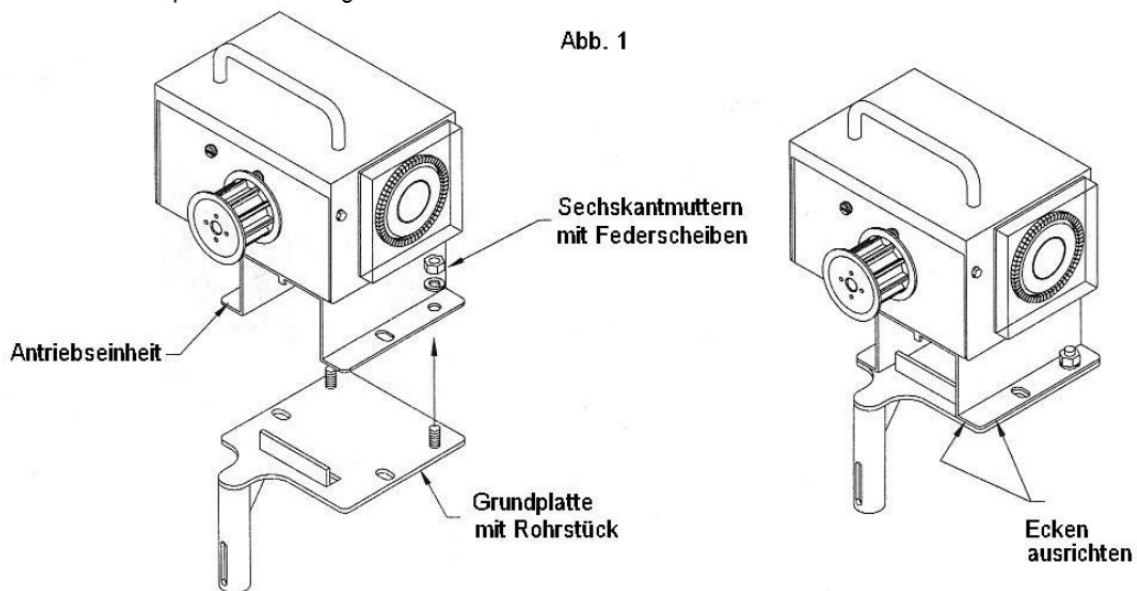
Sollten Teile fehlen, setzen Sie sich bitte sofort mit uns in Verbindung.

Der als Zubehör lieferbare Ölkonzentrator ODM100 wird in einem separaten Karton geliefert.

Schritt 2

Grundplatte befestigen:

1. Befestigen Sie die Grundplatte auf der Antriebseinheit mit Hilfe der 2 Sechskantmutter und Federscheiben.
2. Richten Sie die Ecken von Antriebseinheit und Grundplatte zueinander aus (siehe Abb. 1).



Schritt 3

Ablaufrinne einsetzen:

1. Schieben Sie die abnehmbare Ablaufrinne von der Rückseite her auf die Antriebseinheit.
2. Befestigen Sie die Ablaufrinne an der Antriebseinheit mit der Kreuzschlitzschraube (siehe Abb. 2).

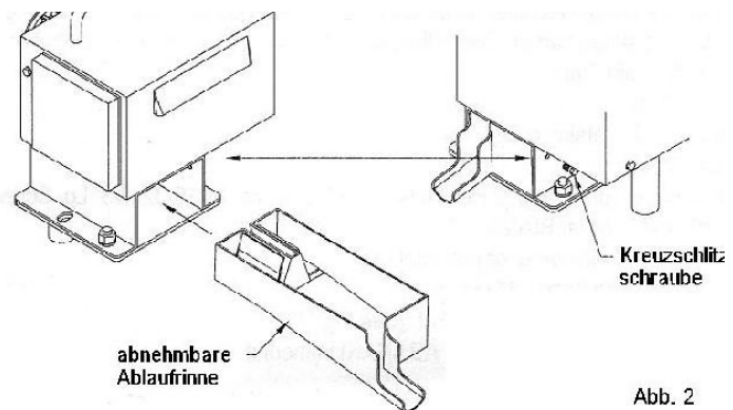
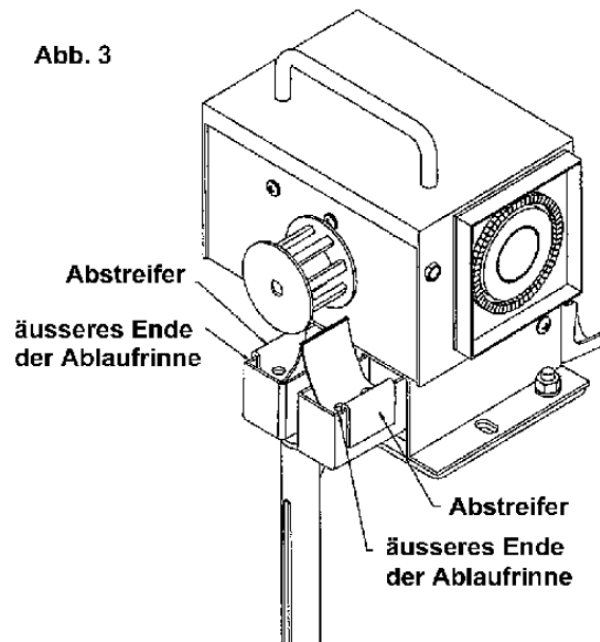


Abb. 2

Schritt 4

Stecken Sie die beiden Abstreifer in die äusseren Enden der Ablaufrinne (siehe Abb. 3).

Abb. 3

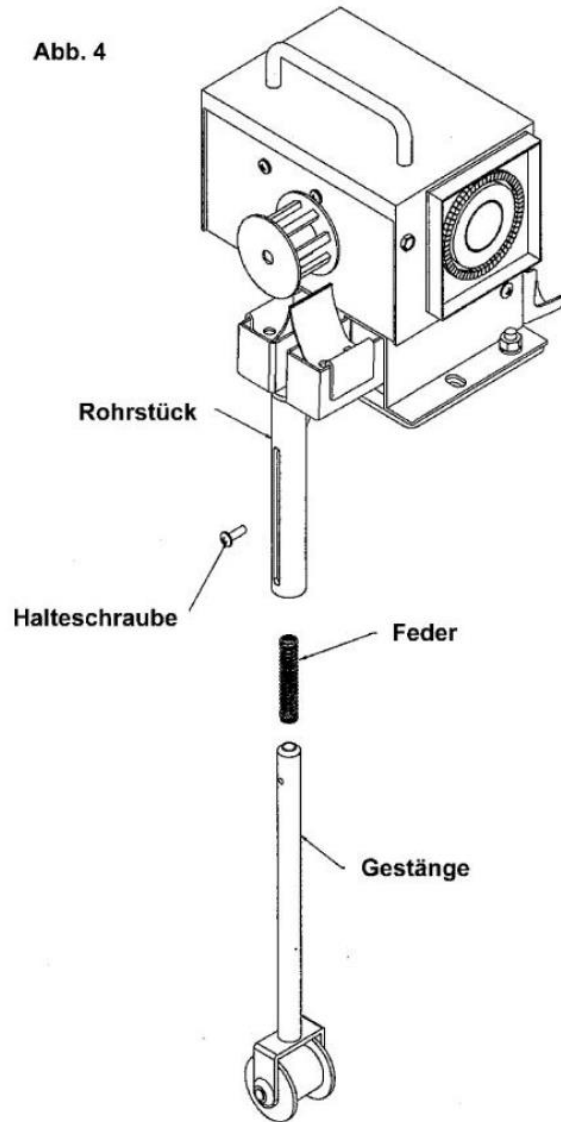


Schritt 5

Gestänge befestigen (siehe Abb. 4):

1. Schieben Sie die Feder in das Rohrstück.
2. Schieben Sie Feder und Gestänge in das Rohrstück und setzen Sie die Halteschraube ein. **Achtung: Die Halteschraube nicht anziehen!** Das Gestänge muss im Rohrstück frei gleiten können.

Abb. 4

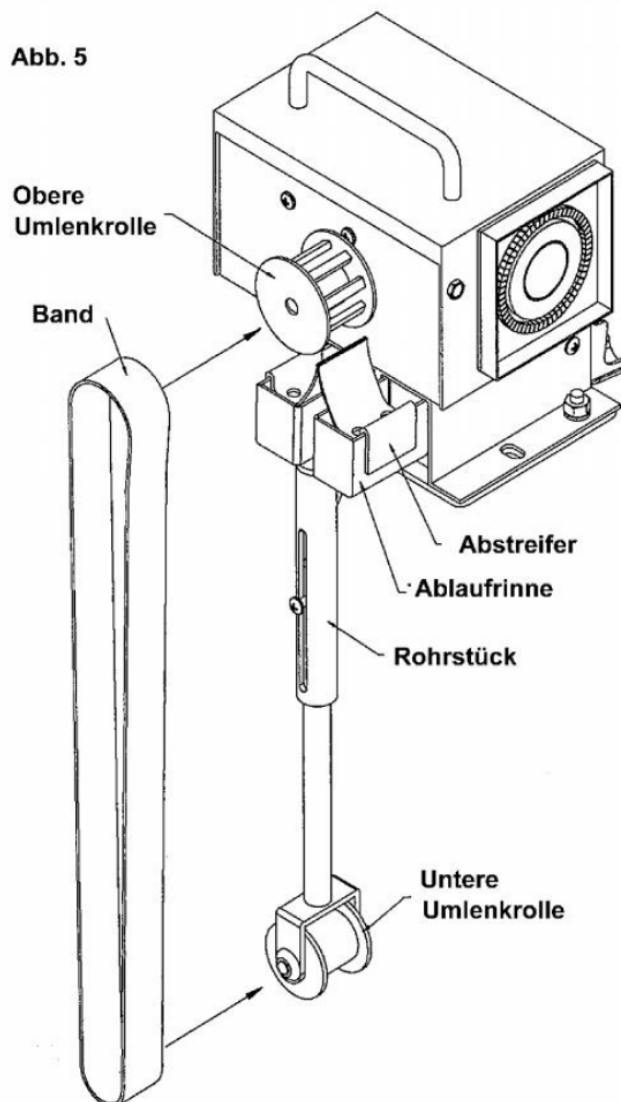


Schritt 6

Montage des Bandes (siehe Abb. 5):

1. Nehmen Sie das Band aus der Verpackung.
2. Tragen Sie bei der Handhabung von Edelstahlbändern feste Arbeitshandschuhe, da man sich an den scharfen Bandkanten verletzen kann. Achten Sie darauf, dass Sie das Band nicht einbeulen, knicken oder verwinden, da dies einen frühzeitigen Verschleiß zur Folge hat.
3. Legen Sie das Band über die untere Umlenkrolle.
4. Drücken Sie das Gerät mit der unteren Umlenkrolle gegen eine flache Fläche, damit die Feder des Gestänges zusammengedrückt wird. Führen Sie das Band zwischen die Abstreifer und legen es über die obere Umlenkrolle.
5. Entlasten Sie die untere Rolle, das Band wird gespannt.

Abb. 5



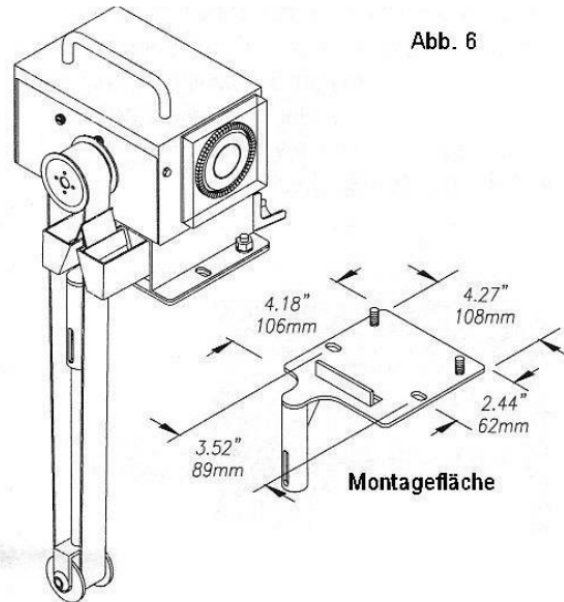
Schritt 7

Montage des Mighty Mini:

1. Montage auf einer ebenen Fläche: Befestigen Sie das Gerät einfach auf einer sauberen, ebenen Fläche mit Hilfe von 2 Schrauben 6 mm. (siehe Abb. 6)

oder:

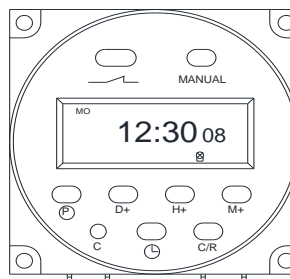
2. Montage mit Universalhalterung (Option): Ideal bei Montage an einer senkrechten Tankwand, an einem Tank mit Rand oder an einem offenen Fass. Hinweis: Die Befestigung des Mighty Mini erfolgt jeweils mit der Bolzenplatte (siehe Abb. 7). Die Bolzenplatte liegt dabei immer an der waagrechten Ebene der Halterung. (siehe Abb. 8 und 9).
3. Bei der gemeinsamen Montage mit dem Ölkonzentrator ODM100 (Zubehör) wird die Halteschiene zwischen den Ölskimmer und die Universalhalterung geschoben. Die Bohrungen werden so ausgerichtet, dass die komplette Einheit mit den Bolzen der Bolzenplatte befestigt wird.



Einstellen des Timers

Wenn Sie den Timer das erste Mal verwenden oder wenn die Uhrzeit nicht stimmt, stellen Sie die Uhrzeit wie folgt ein:

1. Drücken Sie C zum Zurücksetzen
2. Halten Sie "⌚" gedrückt
3. Wählen Sie den Tag (D +), die Stunden (H +) und die Minuten (M +)

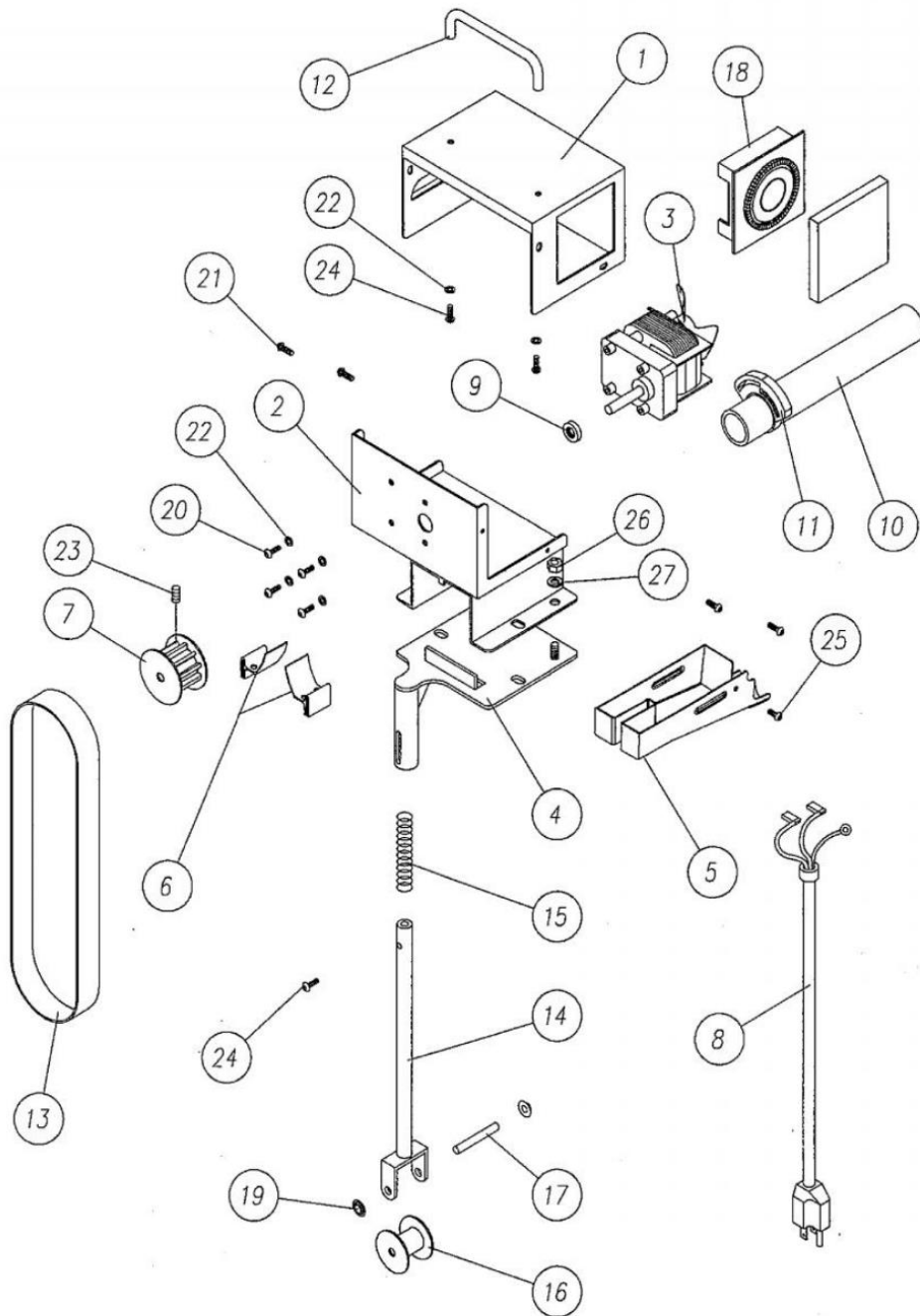


Programmieren Sie den Timer wie unten

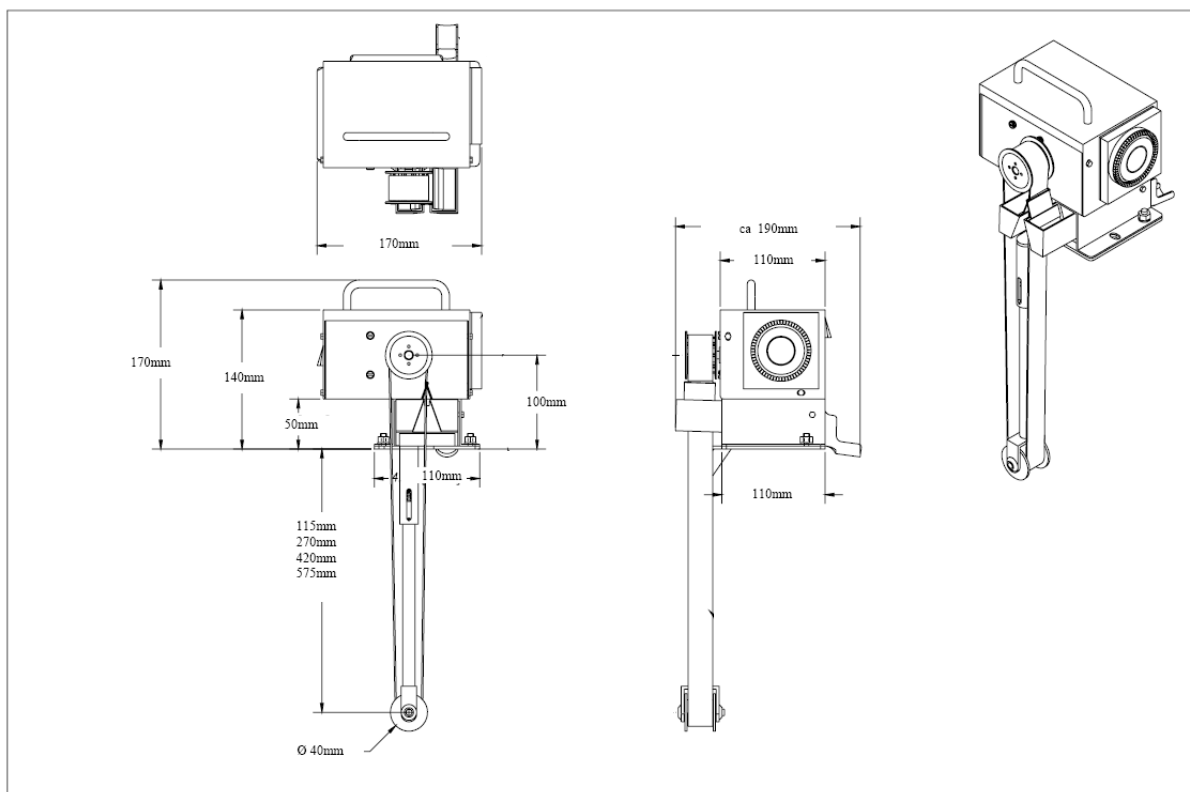
Schritt	Knopf	Programmierung
1	Drücken Sie P	Zum Einstellen der Betriebszeit (Anzeige 1 on)
2	Drücken Sie H+/M+	Stellen Sie die Betriebszeit ein (Stunden und Minuten)
3	Drücken Sie D+	Drücken Sie D+, bis der gewünschte Tag / Tage erscheint
4	Drücken Sie P	Zum Einstellen der Pausezeit (Anzeige 1 off)
5	Drücken Sie H+/M+	Stellen Sie die Pausezeit ein (Stunden und Minuten)
6	Drücken Sie D+	Wenn Sie jeden Tag das gleiche wollen, drücken Sie diese Taste
7	Wiederholen Sie die Schritte 2-6	Einstellen von weiteren Betriebs-/Pausezeiten
8	Drücken Sie "⌚"	Ende

Die Programmierung wird automatisch nach 10 Sekunden Inaktivität beendet. Es werde dann keine Daten gespeichert.

Der Knopf "MANUAL" schaltet zwischen IMMER AUF, AUTO, und IMMER AUS.



Pos.	Menge	Bezeichnung	Artikelnummer	Pos.	Menge	Bezeichnung	Artikelnummer
1	1	Gehäusedeckel	PMMS-01	15	1	Feder Edelstahl	PMM-51
2	1	Gehäuse		16	1	Untere Umlenkrolle 1" Untere Umlenkrolle 2"	PMM1-08 PMM2-08
3	1	Motor 110V mit Lüfterflügel Motor 230 V mit Lüfterflügel	M13-AM M13-BM	17	1	Achse 1/4" x 1-7/8" aus Edelstahl Achse 1/4" x 2-7/8" aus Edelstahl	PMM-18 PMM2-18
4	1	Grundplatte 1" breit für Länge 6" 1" breit für Längen 12", 18", 24" 2" breit für Länge 6" 2" breit für Längen 12", 18", 24"	PMMS-03B PMMS-03A PMMS-03D PMMS-03C	18	1	Schaltuhr 110 V Schaltuhr 220 V	E23-1 E23-2
5	1	1" breite Ablaufrinne 2" breite Ablaufrinne	PMMS1-05 PMMS2-05	19	2	Sicherungsscheibe 1/4"	PMM-18A
6	1	Abstreifersatz 1" breit Abstreifersatz 2" breit	PMM-09A1 PMM-09B1	20	4	Schraube 8-32 x 1/4"	---
7	1	Obere Umlenkrolle 1" breit Obere Umlenkrolle 2" breit	PMMS1-07 PMMS2-07	21	4	selbstschneid. Schraube 8-32 x 3/8"	---
8	1	Anschlusskabel	E20A	22	6	Sicherungsring 8	---
9	1	Dichtscheibe	PMM-42	23	1	Edelstahlschraube 1/4-20 x 1/2"	---
10	1	Ablaufschlauch	PMM-10	24	3	Schraube 8-32 x 1/2"	---
11	1	Schlauchklemme	PMM-10A	25	1	Schraube 10-32 x 1/2"	---
12	1	Traggriff Edelstahl	PMMS-02	26	2	Mutter 1/4"	---
13	1	Skimmerband (S) - Edelstahl (E) - Elastomer (P) - Polymer (F) - Fuzzy [1] - Breite 1" [2] - Breite 2" bitte Zutreffendes angeben	BMM(..)[-]-]0006 BMM(..)[-]-]0012 BMM(..)[-]-]0018 BMM(..)[-]-]0024	27	2	Sicherungsscheibe 1/4"	---
14	1	Gestänge für 1" Bandbreite Gestänge für 2" Bandbreite	PMMS1-06A (Länge 6") PMMS1-06B (Länge 12") PMMS1-06C (Länge 18") PMMS1-06D (Länge 24") PMMS2-06A (Länge 6") PMMS2-06B (Länge 12") PMMS2-06C (Länge 18") PMMS2-06D (Länge 24")				



CE CERTIFICATE

Declaration of conformity

Machinery directive 2006/42/EC

QH-system AB declares that:

Product name: Oilskimmer

Models: **MM...**

Is in conformity with the essential health and safety requirements and technical construction file requirements of the EC Machinery directive 2006/42/EC with amendments 91/368/EEC, 93/94 EEC and 93/68 EEC.

Manufacturer: Abanaki Corp.

Distributor in Europe

QH-system AB

Box 81

421 21 Västra Frölunda

QH-system AB 2010-01-01



Roger Edlander

Managing director