

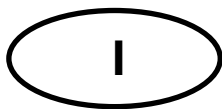
Manuale d'istruzioni per uso Bilance di precisione

KERN PNJ/PNS

Versione 1.4
2018-05
|



PNJ_PNS-BA-i-1814



KERN PNJ/PNS

Versione 1.4 2018-05

Manuale d'istruzioni per l'uso Bilance di precisione

Sommario

1	Caratteristiche tecniche	4
1.1	Dimensioni	6
2	Panoramica dei dispositivi	7
2.1	Panoramica della tastiera	8
2.2	Panoramica delle indicazioni	9
3	Indicazioni fondamentali	10
3.1	Uso conforme alla destinazione	10
3.2	Usi non consentiti	10
3.3	Garanzia	10
3.4	Supervisione dei mezzi di controllo	11
4	Indicazioni fondamentali di sicurezza	11
4.1	Rispetto delle indicazioni del manuale d'istruzioni per uso	11
4.2	Addestramento del personale	11
5	Trasporto e stoccaggio	11
5.1	Controllo in accettazione	11
5.2	Imballaggio/trasporto di ritorno	11
6	Disimballaggio, collocazione e messa in funzione	12
6.1	Posto di collocazione e di esercizio.....	12
6.2	Disimballaggio e contenuto della fornitura	12
6.2.1	Contenuto della fornitura /accessori di serie:	13
6.3	Montaggio della protezione antivento (solo i modelli con la divisione elementare $d = 0,001$ g) 14	
6.4	Costruzione, posizionamento e messa in piano.....	20
6.5	Collegamento alla rete di alimentazione	22
6.6	Prima messa in funzione	23
6.6.1	Modelli PNJ	23
6.6.2	Modelli PNS	24
6.7	Collegamento delle periferiche	24
6.8	Registrazione.....	25
6.8.1	Registrazione attraverso un peso di registrazione interno (solo i modelli PNJ).....	26
6.8.2	Registrazione attraverso un peso di registrazione esterno (solo i modelli PNS)	27
6.9	Omologazione	28
7	Modalità di base	30
7.1	Accensione	30
7.2	Commutazione in modalità di stand-by	30
7.3	Azzeramento	31
7.4	Pesatura normale	31
7.5	Commutazione delle unità di pesatura	32
7.6	Pesatura con tara	34
7.6.1	Taratura	34
7.6.2	Tara multipla	35
8	Menu	36
8.1	Menu [Function].....	36
8.1.1	Navigazione nel menu	36
8.1.2	Panoramica del menu.....	37
8.2	Menu [Function2].....	40

8.2.1	Navigazione nel menu	40
8.2.2	Panoramica del menu.....	40
9	Applicazioni.....	41
9.1	Conteggio del numero dei pezzi.....	41
9.2	Determinazione di percentuale.....	45
9.3	Pesatura con intervallo di tolleranza	47
9.3.1	Attivazione della funzione/impostazioni nel menu.....	48
9.3.2	Controllo di tolleranza dopo l'impostazione dei valori limite attraverso la pesatura.....	50
9.3.3	Controllo di tolleranza dopo l'impostazione dei valori limite sotto forma numerica.....	52
10	Funzioni generali	54
10.1	Osservazione dello zero	54
10.2	Impostazioni di stabilizzazione e reazione	55
10.3	Visualizzazione della versione di programma (solo i modelli PNJ)	56
10.4	Autoaccensione di retroilluminazione del display.....	57
10.5	Impostazione di data/ora	58
10.5.1	Impostazione di ora	58
10.5.2	Impostazione di data	60
10.6	Impostazione di formato della data	62
11	Interfaccia RS-232C	63
11.1	Informazioni generali	63
11.2	Modalità di stampante	66
11.2.1	Stampa di protocollo di registrazione conforme all'ISO/DPL/GMP (solo in modelli PNJ)....	66
11.2.2	Stampa di protocollo con data/ora attuali.....	67
11.3	Emissione/stampa di dati.....	69
11.3.1	Formato di trasmissione dati	69
11.3.2	Descrizione dei dati.....	71
11.3.3	Esempi di emissione dati	73
11.4	Comandi di telecomando.....	74
12	Manutenzione, conservazione in condizioni di efficienza, smaltimento. 76	
12.1	Pulizia	76
12.2	Manutenzione, conservazione in stato di efficienza.....	76
12.3	Smaltimento.....	76
13	Soluzione dei problemi dovuti a piccole avarie	77
14	Messaggi d'errore	78
15	Dichiarazione di conformità.....	79

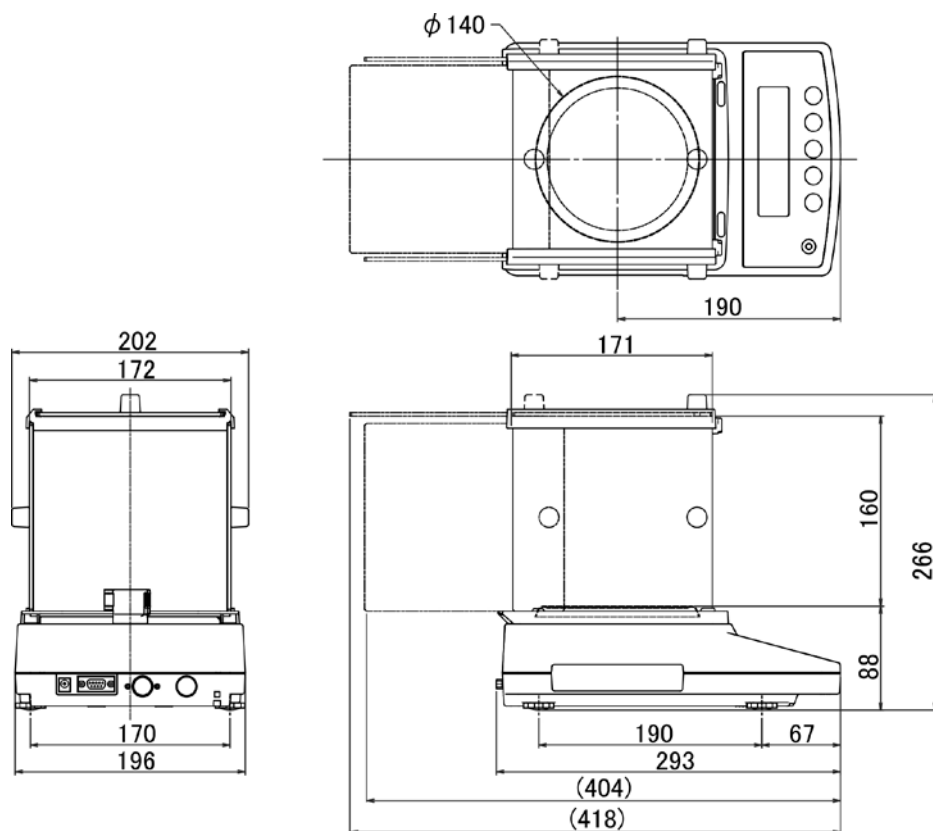
1 Caratteristiche tecniche

KERN	PNJ 600-3M	PNJ 3000-2M	PNJ 12000-1M
Portata (<i>Max</i>)	620 g	3200 g	12 000 g
Divisione elementare (<i>d</i>)	0,001 g	0,01 g	0,1 g
Carico minimo (<i>Min</i>)	0,02 g	0,5 g	5 g
Divisione omologabile (<i>e</i>)	0,01 g	0,1 g	1 g
Classe di omologazione	I	II	II
Riproducibilità	0,001 g	0,01 g	0,1 g
Linearità	±0,004 g	±0,02 g	±0,2 g
Peso minimo di pezzo singolo al conteggio dei pezzi	0,001 g	0,01 g	0,1 g
Numero dei pezzi di riferimento al conteggio pezzi	10, 30, 50, 100		
Peso di registrazione	interno		
Unità di pesatura	g, ct		g
Registrazione	interna		
Tempo di preriscaldamento	4 h	2 h	
Tempo di crescita segnale (tipico)	3 sec.		
Temperatura di lavoro	+5°C +35°C		
Umidità dell'aria	al mass. l'80% (senza formazione di condensa)		
Peso (netto) [kg]	4200 g	3500 g	
Alimentazione elettrica	alimentatore di rete 100 V-240 V, 50-60 Hz bilancia 6 V,1 A		
Interfaccia	RS-232		

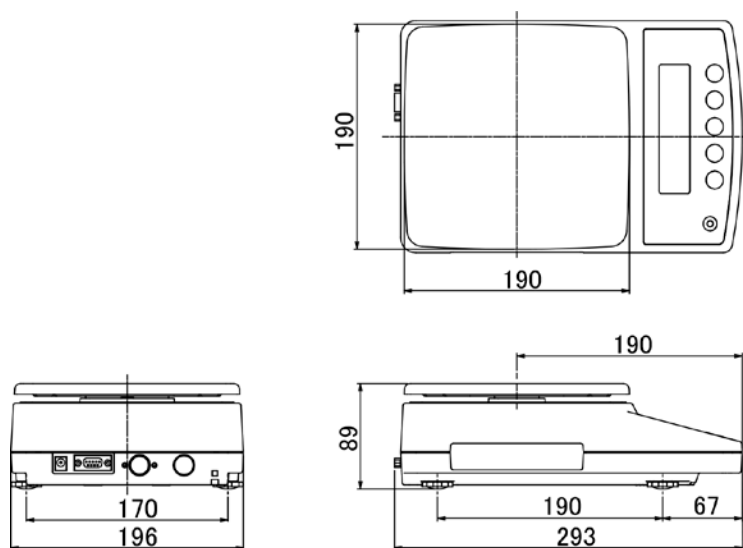
KERN	PNS 600-3	PNS 3000-2	PNS 12000-1
Portata (<i>Max</i>)	620 g	3200 g	12 000 g
Divisione elementare (<i>d</i>)	0,001 g	0,01 g	0,1 g
Riproducibilità	0,001 g	0,01 g	0,1 g
Linearità	±0,004 g	±0,02 g	±0,2 g
Peso di registrazione consigliato (classe) non incluso nella fornitura	600 g (F1)	3 kg (F1)	12 kg (F1)
Peso minimo di pezzo singolo al conteggio dei pezzi	0,001 g	0,01 g	0,1 g
Numero dei pezzi di riferimento al conteggio dei pezzi	10, 30, 50, 100		
Unità di pesatura	g, gr, ct, dwt, lb, mom, oz, ozt, tl (HK), tl (Singap., Malays), tl (Tw), tol		g, ct, dwt, lb, mom, oz, ozt, tl (HK), tl (Singap., Malays), tl (Tw), tol
Tempo di preriscaldamento	4 h	2 h	
Tempo di crescita segnale (tipico)	3 sec.		
Temperatura di lavoro	+5°C +40°C		
Umidità dell'aria	al mass. 80% (senza formazione di condensa)		
Peso (netto) [kg]	3500 g	2600 g	
Alimentazione elettrica	alimentatore di rete 100 V-240 V, 50-60 Hz bilancia 6 V, 1 A		
Interfaccia	RS-232		

1.1 Dimensioni

Modelli con la divisione elementare $d = 0,001 \text{ g}$:

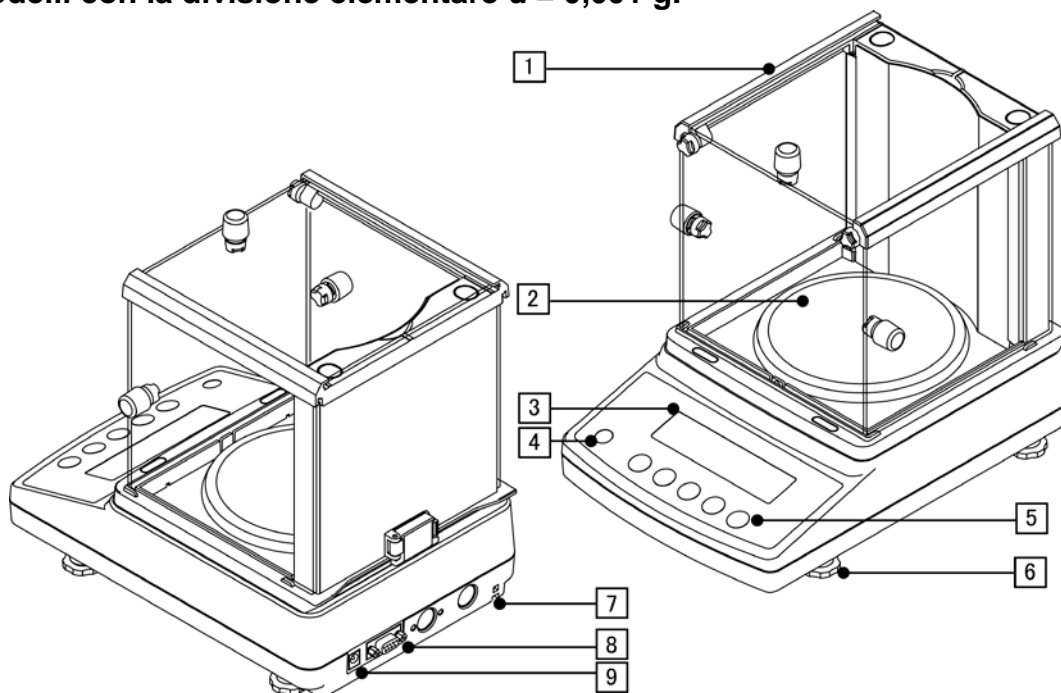


Modelli con la divisione elementare $d = 0,01 \text{ g}/0,1 \text{ g}$:

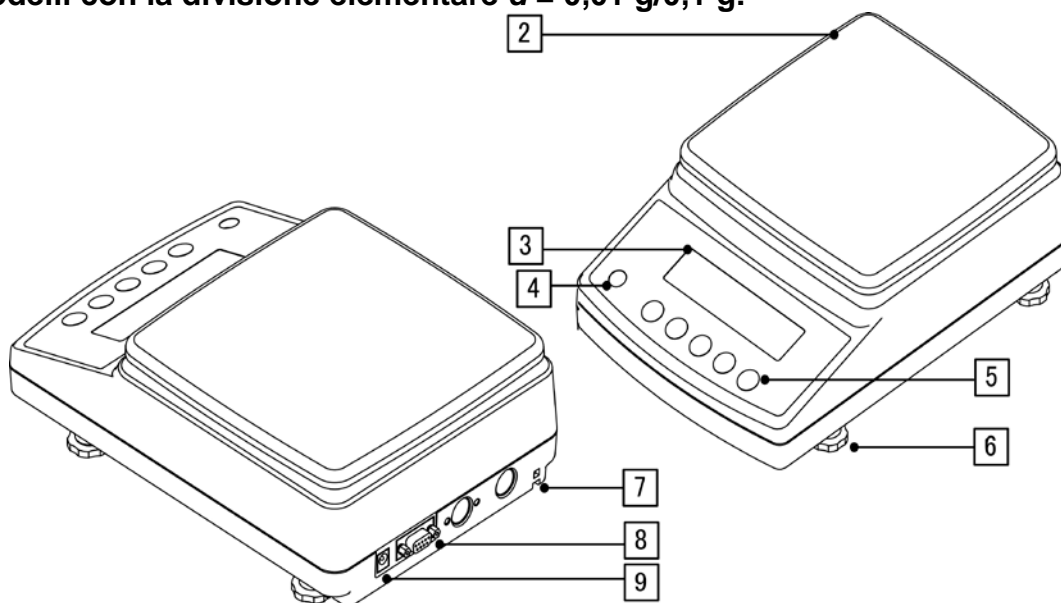


2 Panoramica dei dispositivi

Modelli con la divisione elementare $d = 0,001 \text{ g}$:

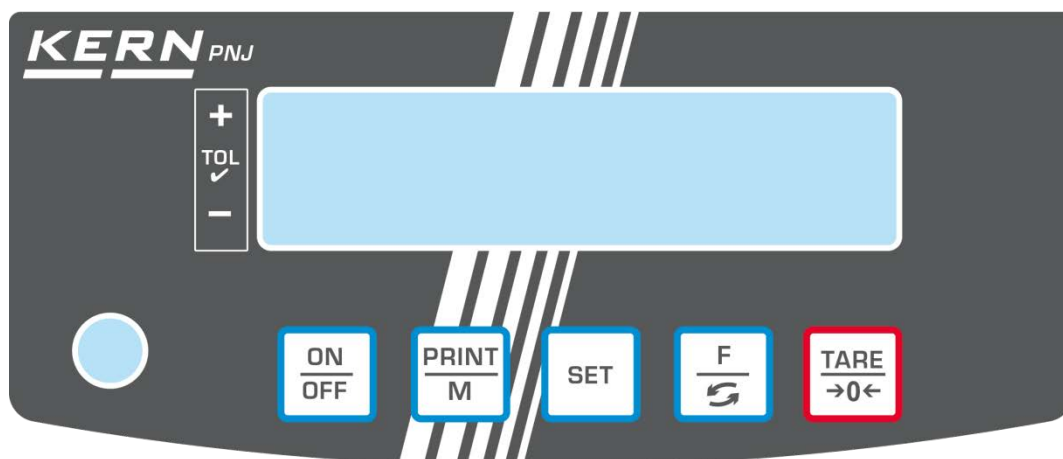







Modelli con la divisione elementare $d = 0,01 \text{ g}/0,1 \text{ g}$:



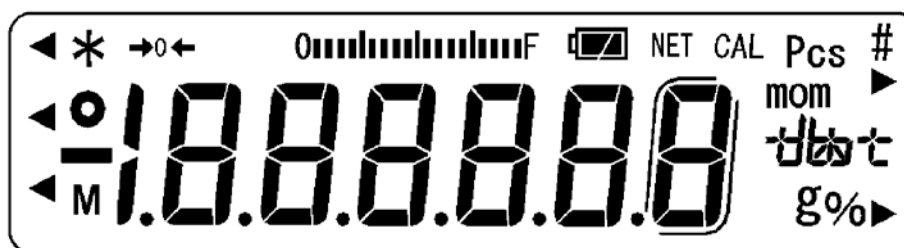
It.	Denominazione	It.	Denominazione
1	Protezione antivento	6	Piedini con viti regolabili
2	Piatto di bilancia	7	Punto di fissaggio di sicurezza antifurto
3	Display	8	Interfaccia RS-232
4	Livella (bolla d'aria)	9	Presa per alimentatore di rete
5	Pulsanti di servizio		

2.1 Panoramica della tastiera



Pulsante	Funzione
	➤ Accensione/spegnimento
	<ul style="list-style-type: none"> ➤ Trasmissione dati pesatura attraverso l'interfaccia ➤ Uscita dal menu/ritorno alla modalità di pesatura
	➤ Registrazione d'impostazioni/ritorno alla modalità di pesatura
	<ul style="list-style-type: none"> ➤ Commutazione unità di pesatura ➤ Richiamo del menu (pressione prolungata del pulsante) ➤ Nel menu: scorrimento avanti
	<ul style="list-style-type: none"> ➤ Taratura ➤ Azzeramento ➤ Modifica d'impostazioni menu

2.2 Panoramica delle indicazioni



Indicazione	Descrizione
g	Unità di pesatura “grammo”
→0←	Indice di zero
NET	Indice di valore peso netto
○	Indice di valore stabile
*	Bilancia in modalità di stand-by È accesa durante la trasmissione dati
Pcs	Icona applicazione per determinazione pezzi
%	Icona applicazione per determinazione percentuale
◀	Segno di tolleranza alla pesatura di controllo
mom	Unità di pesatura “momme”
M	Trattamento funzione dal processore di bilancia
CAL	È accesa e lampeggia durante il processo di registrazione
⌈ ⌋	Parentesi per indicare posti non omologati (solo modelli omologati)
F	Indice di portata Indice a barre estendibile da sinistra verso destra in rapporto al carico della bilancia. La piena estensione si raggiunge al carico massimo. Così in modo analogo è presentato l'utilizzo corrente della portata.
Campo di unità di pesatura 	[ct] (ct) carato
	[oz] (oz) oncia
	[lb] (lb) libbra
	[oz t] (ozt) oncia troiana
	[dwt] (dwt) pennyweight
	[t] (t) tael (Hongkong)
	[t] in alto a destra] (t) in alto a destra] tael (Singapore, Malaysia)
	[t] in alto a destra] (t) in alto a destra] tael (Taiwan)
	[to] (to) tola
	[gr] in alto a destra] Grain

3 Indicazioni fondamentali

3.1 Uso conforme alla destinazione

La bilancia che avete acquistato serve a determinare il peso (valore di pesata) del materiale pesato. Deve considerarsi “bilancia non automatica”, vale a dire il materiale da pesare dev’essere collocato con cautela a mano al centro del piatto della bilancia. Il valore di pesata può essere letto dopo che l’indicazione del peso rilevato dalla bilancia si è stabilizzato.

3.2 Usi non consentiti

Non utilizzare la bilancia per le pesate dinamiche. Se la quantità del materiale pesato verrà leggermente diminuita o aumentata, allora il meccanismo “compensativo-stabilizzante” incorporato nella bilancia può causare la visualizzazione dei risultati di pesata errati (esempio: fuoriuscita lenta di liquido dal recipiente messo sulla bilancia)! Non sottoporre il piatto della bilancia al carico prolungato. Ciò potrebbe causare danneggiamento del meccanismo di misurazione.

Si devono assolutamente evitare scosse, nonché sovraccarichi del piatto di bilancia sopra i carichi massimi indicati (max.), togliendo il carico di tara già presente; ciò potrebbe causare danno alla bilancia.

Non usare mai la bilancia in locali a rischio di esplosione. L’esecuzione di serie non è esecuzione antiesplorazione.

È proibito apportare modifiche alla struttura della bilancia il che potrebbe causare risultati errati di pesatura, trasgressione delle condizioni tecniche di sicurezza, nonché portare alla distruzione della bilancia.

La bilancia può essere utilizzata esclusivamente in conformità alle indicazioni riportate. Per altri impieghi / campi di applicazione è richiesto il consenso scritto dell’azienda KERN.

3.3 Garanzia

La garanzia decade nel caso di:

- non osservanza delle nostre indicazioni contenute nel manuale d’istruzioni per l’uso;
- uso non conforme alle applicazioni descritte;
- modifiche o manomissione del dispositivo;
danni meccanici e quelli causati dall’azione di corrente, gas, liquidi, usura naturale;
- collocazione non corretta o impianto elettrico non idoneo;
- sovraccarico del meccanismo di misurazione.

3.4 Supervisione dei mezzi di controllo

Nel quadro del sistema di garanzia di qualità è necessario controllare a intervalli regolari le caratteristiche tecniche di misurazione della bilancia e del peso campione eventualmente disponibile. A tal fine l'utente responsabile deve definire un intervallo di tempo adeguato, nonché il genere e la portata del predetto controllo. Le informazioni riguardanti la supervisione degli strumenti di controllo quali sono le bilance, e i pesi campione indispensabili, sono disponibili sul sito internet dell'azienda KERN (www.kern-sohn.com). I pesi campione e le bilance si possono far registrare (calibrare) in breve tempo e a buon mercato presso il laboratorio di calibrazione della KERN accreditato dalla DKD (Deutsche Kalibrierdienst) (ripristino alla norma vigente in paese specifico).

4 Indicazioni fondamentali di sicurezza

4.1 Rispetto delle indicazioni del manuale d'istruzioni per uso



Prima della collocazione e della messa in funzione della bilancia è indispensabile leggere attentamente il presente manuale d'istruzioni per l'uso, anche se avete già l'esperienza nell'uso delle bilance dell'azienda KERN.

4.2 Addestramento del personale

Il dispositivo può essere usato e manutentato solo dal personale addestrato.

5 Trasporto e stoccaggio

5.1 Controllo in accettazione

Immediatamente dopo aver ricevuto il pacco, bisogna controllare se esso non abbia eventuali danni esterni visibili. Lo stesso vale per lo strumento stesso, dopo che è stato sballato.

5.2 Imballaggio/trasporto di ritorno



- ⇒ Tutte le parti dell'imballaggio originale si devono conservare per il caso di eventuale trasporto di ritorno.
- ⇒ Per il trasporto di ritorno si deve usare esclusivamente l'imballaggio originale.
- ⇒ Prima della spedizione, si devono scollegare tutti i cavi connessi e parti sciolte/mobili.
- ⇒ Bisogna rimontare le protezioni per trasporto, se presenti.
- ⇒ Tutte le parti quali, per esempio, protezione antivento in vetro, piatto di bilancia, alimentatore di rete, ecc. si devono proteggere dallo scivolamento e conseguente danno.

6 Disimballaggio, collocazione e messa in funzione

6.1 Posto di collocazione e di esercizio

Le bilance sono state costruite in maniera tale che in condizioni di uso normali permettano di ottenere risultati di pesatura affidabili.

La scelta di corretta collocazione della bilancia ne assicura un funzionamento preciso e veloce.

Scegliendo il posto di collocamento della bilancia si devono rispettare i seguenti principi:

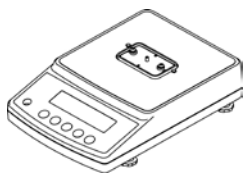
- Collocare la bilancia su una superficie stabile e piatta.
- Evitare temperature estreme, nonché sbalzi di temperatura che si verificano, quando, per esempio, la bilancia è collocata presso radiatori oppure in locali esposti all'azione diretta dei raggi solari.
- Proteggere la bilancia dall'azione diretta delle correnti d'aria dovute all'apertura di finestre e porte.
- Evitarne scosse durante la pesatura.
- Proteggere la bilancia contro alta umidità dell'aria, vapori e polvere.
- Non esporre lo strumento all'azione prolungata di umidità intensa. Sulla superficie del dispositivo può formarsi condensazione non desiderata dell'umidità presente nell'aria ambiente, quando esso è freddo e sia collocato in un locale a temperatura notevolmente più alta. In tal caso il dispositivo va scollegato dalla rete di alimentazione e sottoposto a un'acclimatazione di circa due ore alla temperatura ambiente.
- Evitare cariche statiche provenienti dal materiale pesato e contenitore della bilancia.

Nel caso di presenza dei campi elettromagnetici (originati, per esempio, da telefoni cellulari o apparecchi radio), di cariche statiche e di alimentazione elettrica non stabile, sono possibili grandi scostamenti delle indicazioni (risultati errati di pesatura). In tal caso è necessario cambiare la collocazione della bilancia.

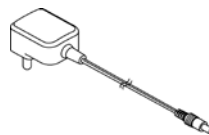
6.2 Disimballaggio e contenuto della fornitura

Togliere il dispositivo e gli accessori dal loro imballaggio, rimuovere il materiale d'imballaggio e collocare il dispositivo nel posto previsto per il suo lavoro. Verificare se tutte le sue parti pertinenti alla fornitura siano disponibili e non rotti.

6.2.1 Contenuto della fornitura /accessori di serie:



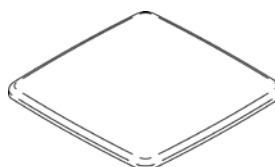
Bilancia



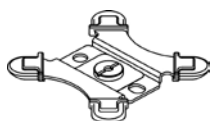
Alimentatore di rete con il kit di spine



Piatto di bilancia rotondo
(modelli con la divisione elementare
 $d = 0,001 \text{ g}$)



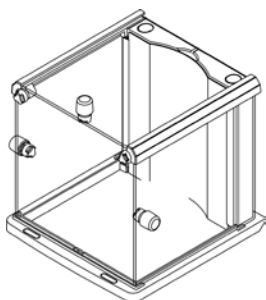
Piatto di bilancia quadrato
(modelli con la divisione elementare
 $d = 0,01 \text{ g}/0,1 \text{ g}$)



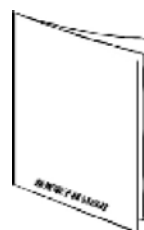
Supporto per piatto di bilancia rotondo
(modelli con la divisione elementare
 $d = 0,001 \text{ g}$)



Supporto per piatto di bilancia quadrato
(modelli con la divisione elementare
 $d = 0,01 \text{ g}/0,1 \text{ g}$)



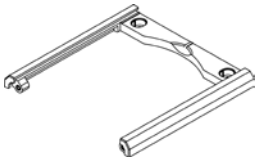

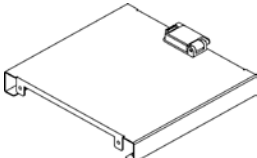
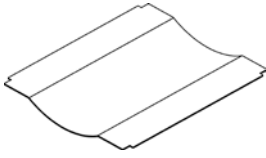
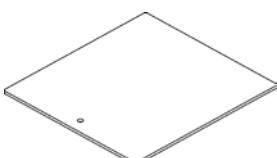


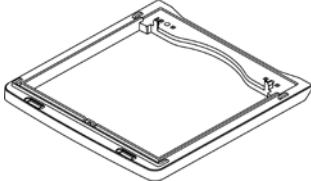




Protezione antivento
(modelli con la divisione elementare
 $d = 0,001 \text{ g}$)
Per il montaggio vedi il cap. 6.3.



Manuale d'istruzioni per uso

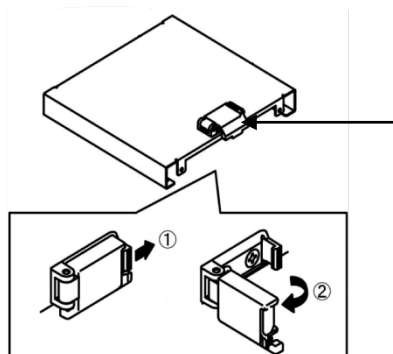
**6.3 Montaggio della protezione antivento (solo i modelli con la divisione elementare
d = 0,001 g)**

Panoramica delle parti:

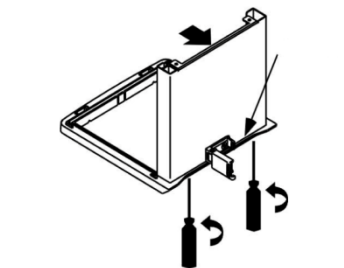
	Q.tà		Q.tà
Telaio guida 	1	Piastrina frontale (con 3 fori) 	1
Parete posteriore 	1	Piastrina interna 	1
Parete laterale 	3	Manico 	3
		Vite per fissaggio "manico" 	5
Telaio della base 	1	Protezione 	2
		Tappo frontale 	2
Manico della piastra interna 	2	Viti M4 	4

Montaggio:

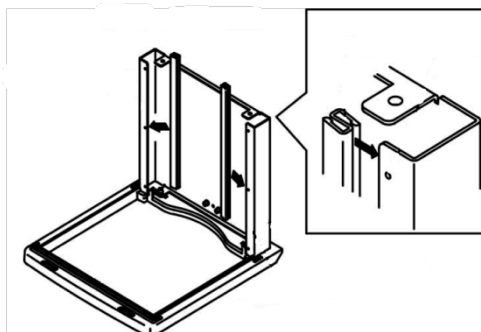
- 1 ⇒ Liberare il blocco della parete posteriore



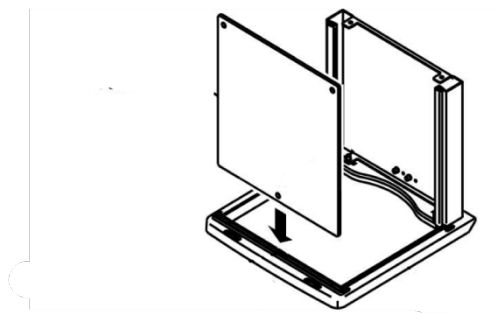
- 2 ⇒ Fissare la parete posteriore sul telaio della base attraverso le due viti (M4).



- 3 ⇒ Fissare i manici sulla piastrina interna come da figura.

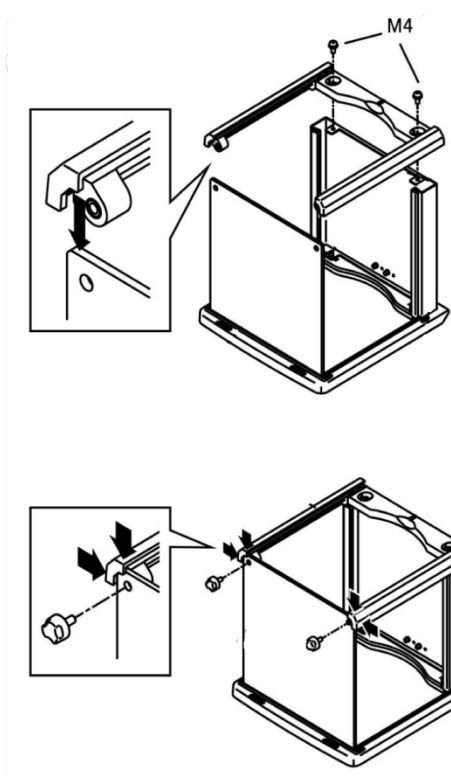


- 4 ⇒ Fissare la piastrina frontale.

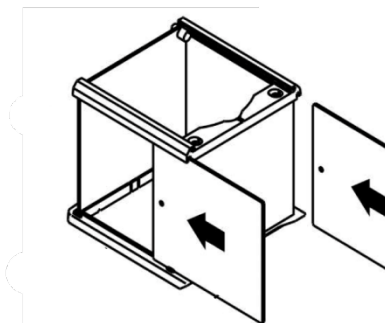


Il punto di fissaggio presso il telaio dev'essere inserito nel foro nella piastrina frontale.

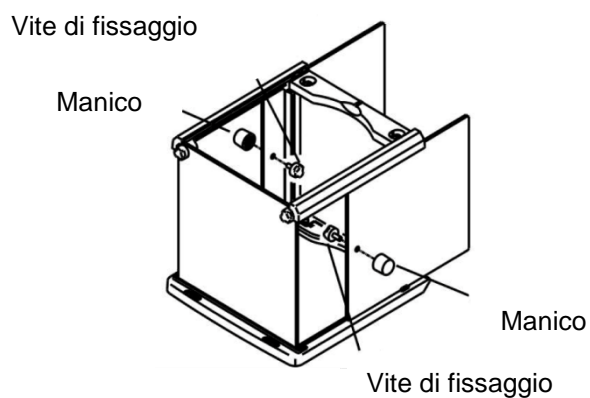
- 5 ⇒ Utilizzando la piastrina di guida, proteggere al massimo la piastrina frontale dalla caduta.



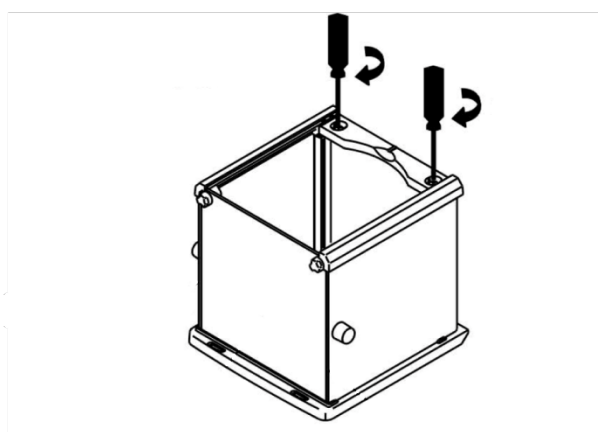
- 6 ⇒ Inserire le pareti laterali da dietro nel telaio di guida. I fori devono essere diretti verso la piastra frontale.



- 7 ⇒ Fissare i manici attraverso le viti di fissaggio.

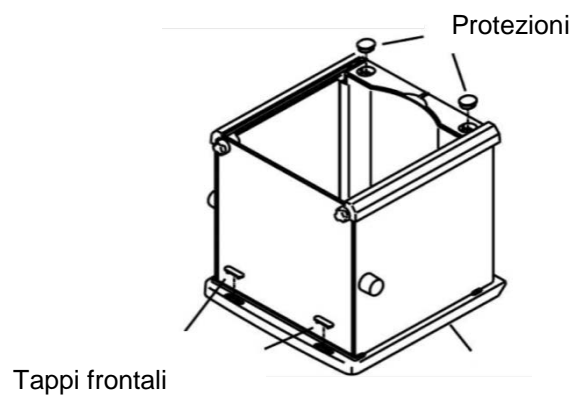


- 8 ⇒ Fissare il telaio di guida attraverso le due viti (M4).



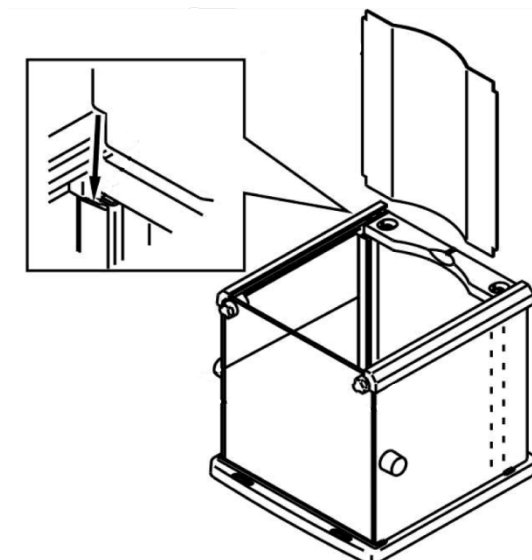
9

⇒ Mettere le piccole protezioni e i tappi frontali.



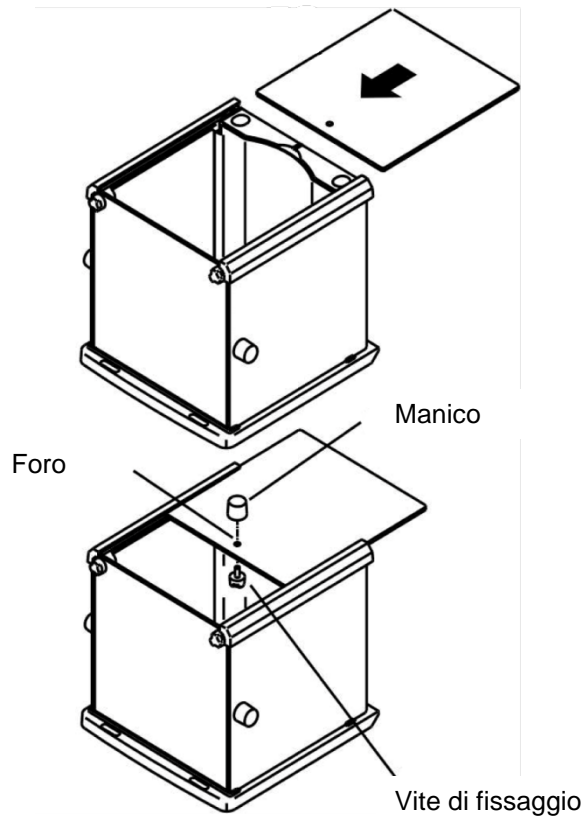
0

⇒ Montare la piastra interna. A tal fine inserirla fra le due guide.



a

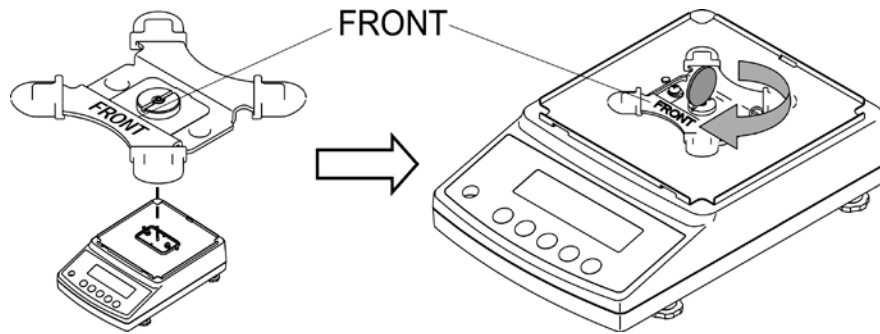
⇒ Mettere su il vetrino di sopra e fissare il manico attraverso una vite di fissaggio.



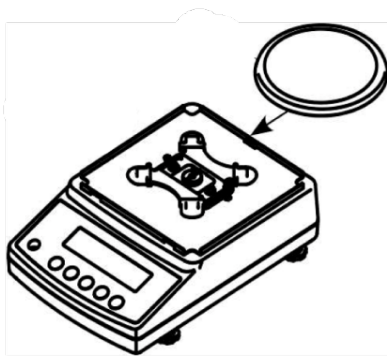
6.4 Costruzione, posizionamento e messa in piano

Una collocazione corretta della bilancia di precisione influisce in modo decisivo sull'accuratezza dei risultati delle bilance di precisione con alta risoluzione (vedi il cap. 6.1).

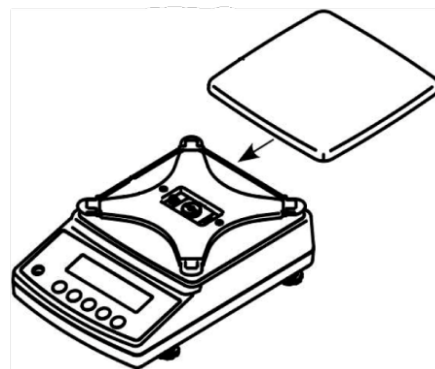
- ⇒ Collocare il supporto del piatto di bilancia come da figura sotto e fissarlo con cautela adoperando, p.es., una moneta.



- ⇒ Mettere sopra il piatto di bilancia.

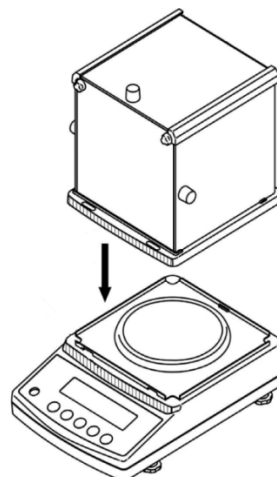


Modelli con la divisione elementare
 $d = 0,001 \text{ g}$

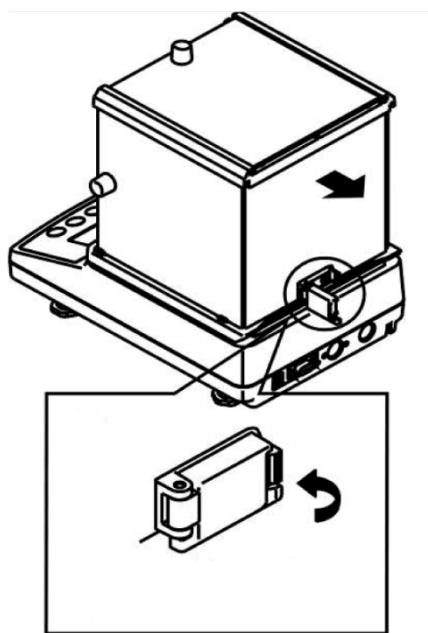


Modelli con la divisione elementare
 $d = 0,01 \text{ g}/0,1 \text{ g}$

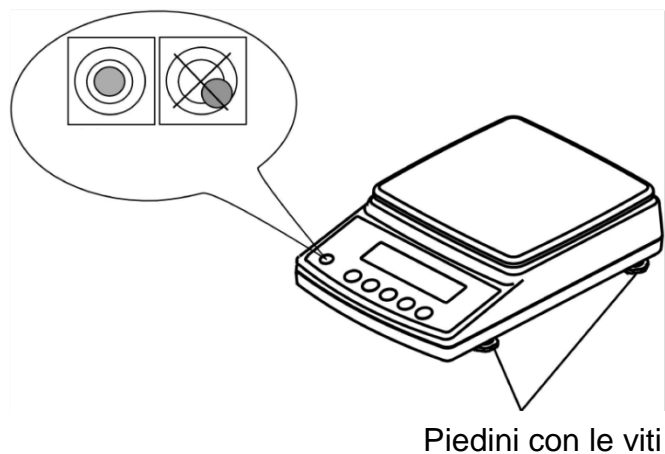
- ⇒ Installare la protezione antivento (solo in modelli con la divisione elementare $d = 0,001 \text{ g}$).
Accertarsi che il blocco presso la parete di dietro sia liberato.



- ⇒ Collocare con cautela la protezione antivento sulla bilancia e posizionarla.
- ⇒ Per sicurezza chiudere il blocco presso la parete posteriore.



- ⇒ Mettere in bolla la bilancia, regolando i piedini con viti, la bolla d'aria della livella deve trovarsi nell'area segnata.



- ⇒ Verificare regolarmente la messa in bolla della bilancia.

6.5 Collegamento alla rete di alimentazione



Selezionare una spina adeguata per il paese dell'utente e montarla nell'alimentatore di rete.



Verificare se la tensione di alimentazione della bilancia sia impostata correttamente. È possibile collegare la bilancia alla rete di alimentazione solo quando i dati sullo strumento (etichetta) e la tensione di alimentazione locale sono identici.

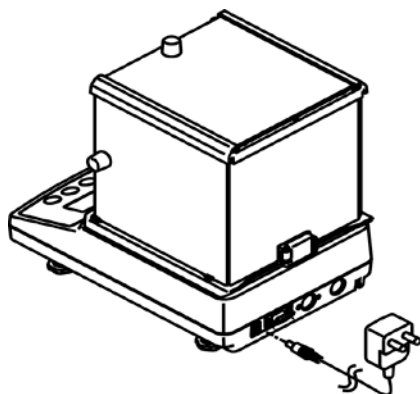
Utilizzare esclusivamente gli alimentatori di rete originali dell'azienda KERN. Per uso di altri prodotti è richiesto l'assenso dell'azienda KERN.



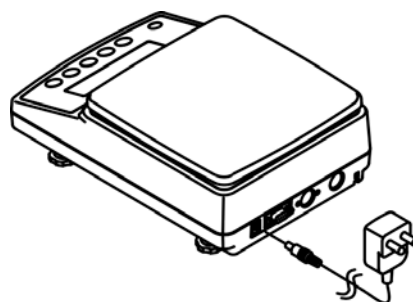
Importante:

È conforme alla tensione di alimentazione locale quella segnata sullo strumento?

- Non collegare la bilancia in caso di differenza della tensione di alimentazione!
- In caso di conformità delle tensioni si può collegare la bilancia.



Modelli con la divisione elementare $d = 0,001$ g



Modelli con la divisione elementare $d = 0,01$ g/0,1 g

Subito dopo il collegamento dell'alimentatore di rete e l'alimentazione della bilancia con la tensione apparirà l'indice [*].

*



Volendo ottenere i risultati di pesatura con bilance elettroniche precisi, bisogna portare una bilancia a una temperatura di lavoro idonea (vedi "Tempo di preriscaldamento", cap. 1).

Durante il preriscaldamento la bilancia dev'essere collegata a una sorgente di corrente elettrica (presa di rete, accumulatore o batteria).

La precisione della bilancia dipende dall'accelerazione terrestre locale.

Rispettare rigorosamente le indicazioni contenute nel capitolo "Registrazione".

6.6 Prima messa in funzione

6.6.1 Modelli PNJ



Subito dopo il collegamento dell'alimentatore di rete e l'alimentazione della bilancia con la tensione apparirà l'indice [*].

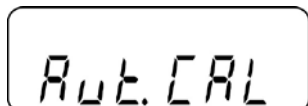


Al fine di accendere la bilancia premere il pulsante **ON/OFF**.

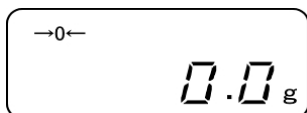
Per un momento s'accenderanno tutti i simboli sul display.

Sarà eseguito l'autotest della bilancia.

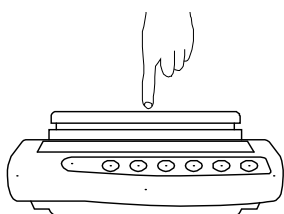
Aspettare che appaia il messaggio "Aut.Cal".



Il suono udibile del lavoro del motore del sistema di carico di un peso di messa a punto interno segnala la registrazione interna della bilancia in corso (vedi il cap. 6.8.1).



La bilancia è pronta al lavoro subito dopo la visualizzazione dell'indicazione di peso.



Verificare la reazione dell'indicazione di peso, premendo il piatto di bilancia con un dito.

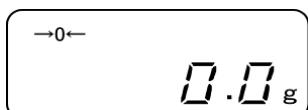
6.6.2 Modelli PNS



Subito dopo il collegamento dell'alimentatore di rete e l'alimentazione della bilancia con la tensione apparirà l'indice [*].

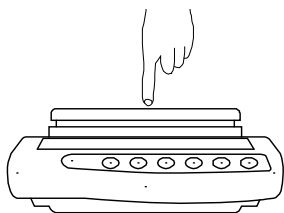


Al fine di accendere la bilancia premere il pulsante **ON/OFF**.



Per un momento s'accenderanno tutti i simboli sul display.

Aspettare che appaia l'indicazione di peso, la bilancia è pronta alla pesatura.



Verificare la reazione dell'indicazione di peso, premendo il piatto di bilancia con un dito.

6.7 Collegamento delle periferiche

Prima di collegare o scollegare i dispositivi accessori (stampante, computer) all/dall'interfaccia dati, bisogna assolutamente scollegare la bilancia dalla rete di alimentazione.

Insieme con la bilancia si devono utilizzare esclusivamente gli accessori e le periferiche dell'azienda KERN che sono adattati alla bilancia in modo ottimale.

6.8 Registrazione

Siccome il valore dell'accelerazione terrestre non è uguale in ogni posto della Terra, ogni display di bilancia collegato dev'essere adattato – conforme al principio di pesatura risultante dalle basi di fisica – all'accelerazione terrestre caratteristica del posto di collocazione della bilancia (solo nel caso che il sistema di pesatura non sia stato sottoposto alla registrazione nel posto di collocamento in azienda). Tale processo di registrazione va eseguito alla prima messa in funzione della bilancia, dopo ogni cambio del suo collocamento, nonché in caso di sbalzi della temperatura ambiente. Al fine di assicurarsi valori di pesatura precisi, si consiglia ulteriormente di eseguire ciclicamente la registrazione della bilancia anche in modalità di pesatura.

- i** • Provvedere a che le condizioni ambiente siano stabili. Assicurare il tempo di preriscaldamento richiesto per la stabilizzazione della bilancia.
- Sul piatto di bilancia non può trovarsi alcun oggetto.
- La pressione del pulsante **PRINT** durante il processo di registrazione implicherà la visualizzazione del messaggio [STOP] e l'arresto della messa a punto. La bilancia verrà rimessa in modalità di pesatura.
- In caso dei modelli con un peso di registrazione interno l'esecuzione della registrazione attraverso un peso di registrazione esterno non è consigliabile.
- Durante la registrazione possono apparire i seguenti messaggi d'errore.

1-Err Peso di registrazione non corretto (< 50% Max)

2-Err Scostamento rispetto all'ultima registrazione esterna > 1%

3-Err Piatto di bilancia carico

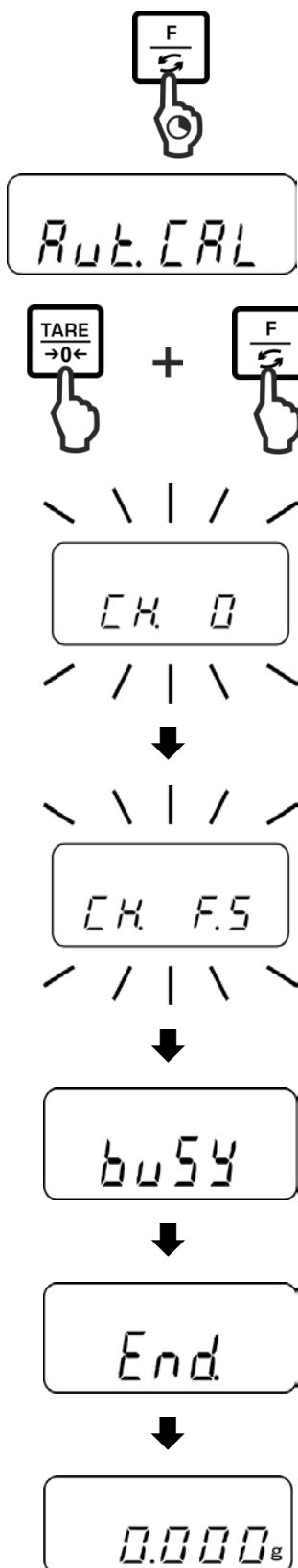
4-Err Scostamento rispetto all'ultima registrazione interna > 1%

A-Err Meccanismo di registrazione interna automatica rotto

Err 710 Condizioni ambiente instabili

6.8.1 Registrazione attraverso un peso di registrazione interno (solo i modelli PNJ)

È possibile avviare in qualunque momento la registrazione con un peso di registrazione interno, premendo il pulsante.



Premere e tenere premuto il pulsante **F**, finché appaia il messaggio “Aut.CAL”.

Con il pulsante **TARE** premuto premere il pulsante **F**, quindi liberare ambedue i pulsanti.

Il suono udibile del lavoro del motore del sistema di carico di un peso di messa a punto interno segnala che la registrazione interna della bilancia è avviata.

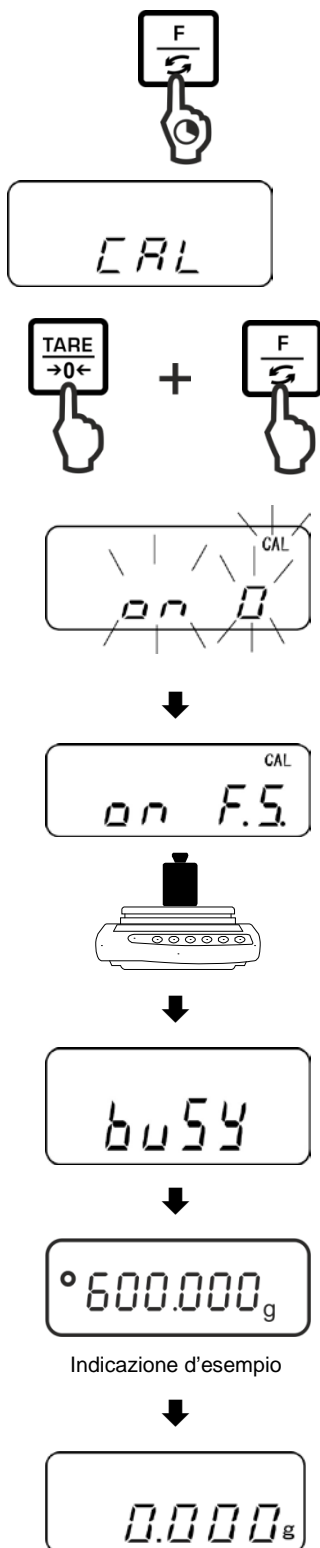
Al termine di registrazione con esito positivo la bilancia sarà automaticamente rimessa in modalità di pesatura.

In caso di errore di registrazione (p.es. sul piatto di bilancia si trovano oggetti) sul display apparirà un messaggio d'errore – ripetere il processo di registrazione. Dopo il collegamento di una stampante opzionale e l'attivazione della funzione DPL (vedi il cap. 11.2.1) sarà stampato il protocollo di registrazione.

6.8.2 Registrazione attraverso un peso di registrazione esterno (solo i modelli PNS)

Per quanto possibile la registrazione va effettuata con il peso più vicino possibile al carico massimo della bilancia (per peso di registrazione richiesto vedi il cap. 1).

Le informazioni inerenti i pesi di registrazione sono reperibili in Internet sul sito: <http://www.kern-sohn.com>



Premere e tenere premuto il pulsante **F**, finché appaia il messaggio “CAL”.

Con il pulsante **TARE** premuto premere il pulsante **F**, quindi liberare ambedue i pulsanti.

Sul piatto di bilancia non può trovarsi alcun oggetto.

Con visualizzato il messaggio “on FS” mettere con cautela sul piatto di bilancia il peso di registrazione richiesto.

Il processo di registrazione sarà avviato.

Al termine di registrazione con esito positivo la bilancia sarà automaticamente rimessa in modalità di pesatura.

In caso di errore di registrazione (p.es. sul piatto di bilancia si trovano oggetti) sul display apparirà un messaggio d'errore – ripetere il processo di registrazione.

Rimuovere il peso di registrazione.

6.9 Omologazione

Informazioni generali

Conformemente alla direttiva 2014/31EU le bilance devono essere omologate, se sono utilizzate in maniera seguente (campo di applicazione definito dalla legge):

- a) in commercio, quando il prezzo della merce è determinato attraverso la pesatura della stessa;
- b) nella produzione di medicine in farmacie, nonché per analisi in laboratori medici e farmaceutici;
- c) per scopi ufficiali;
- d) per produzione delle confezioni pronte all'uso.

In caso di dubbio bisogna rivolgersi all'Ufficio di Pesì e Misure locale.

Indicazioni attinenti all'omologazione

Per le bilance contrassegnate nelle caratteristiche tecniche come omologabili è richiesta un'ammissione del tipo, obbligatoria sul territorio della CE. Se la bilancia dev'essere usata sul territorio soprammenzionato in cui l'omologazione è richiesta, allora la bilancia va omologata e la detta omologazione dev'essere regolarmente rinnovata.

Il rinnovo dell'omologazione avviene in conformità alle disposizioni legali vigenti in singolo paese. In Germania, per esempio, l'omologazione è di regola valida per 2 anni.

È necessario rispettare le leggi vigenti nel paese dell'utente della bilancia!



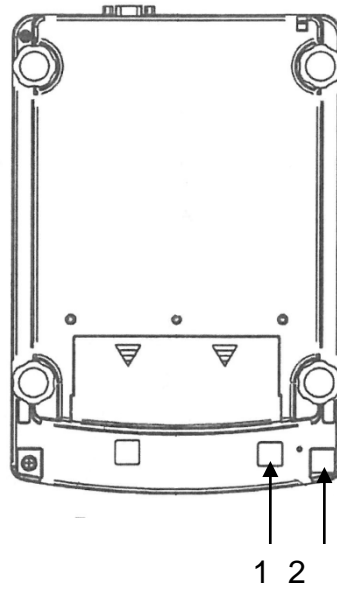
L'omologazione senza sigilli non è valida.

Nel caso delle bilance con l'ammissione del tipo, i sigilli appostivi informano del fatto che la bilancia può essere aperta e manutentata esclusivamente da un addestrato e autorizzato personale specializzato. La rottura dei sigilli implica l'estinzione di validità dell'omologazione. Occorre rispettare le leggi e i regolamenti nazionali. In Germania è richiesto il rinnovo dell'omologazione.

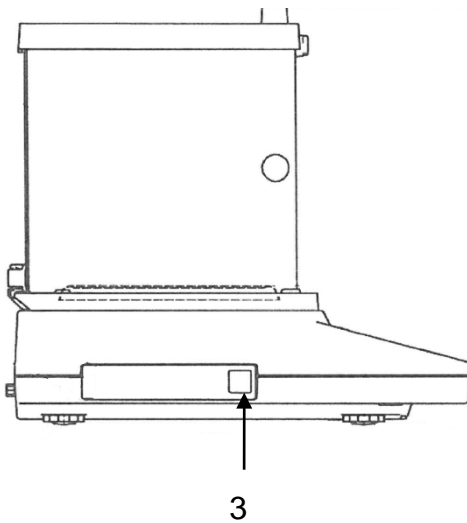
Ubicazione dei sigilli e dell'interruttore di omologazione

Prima dell'omologazione bisogna spostare l'interruttore di omologazione nella posizione di omologazione. Con questa situazione, sul display nell'ultima posizione è visualizzata una parentesi.

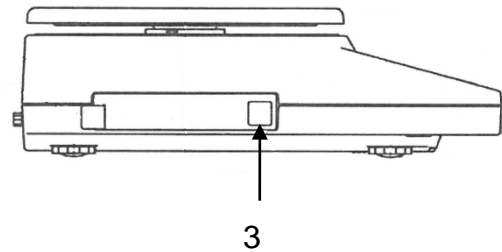
Dopo l'omologazione la bilancia viene sigillata nei posti marcati.



**Modelli con la divisione elementare
 $d = 0,001 \text{ g}$**



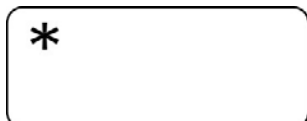
**Modelli con la divisione elementare
 $d = 0,01 \text{ g}/0,1 \text{ g}$**



- 1 Protezione dell'interruttore/posizione dell'interruttore di omologazione
- 2 Sigillo autodistruggente
- 3 Marchio metrologico [M]

7 Modalità di base

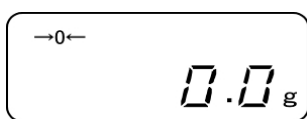
7.1 Accensione



Subito dopo il collegamento dell'alimentatore di rete e l'alimentazione della bilancia con la tensione apparirà l'indice [*].



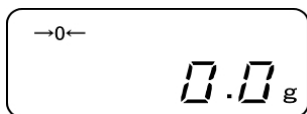
Al fine di accendere la bilancia premere il pulsante **ON/OFF**.



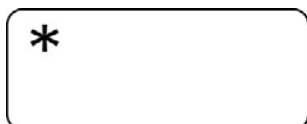
Per un momento s'accenderanno tutti i simboli sul display.

Aspettare che appaia l'indicazione di peso – la bilancia è pronta alla pesatura.

7.2 Commutazione in modalità di stand-by



Premere il pulsante **ON/OFF**, il display si spegnerà.



Apparirà l'indice [*].



- In modalità di stand-by la bilancia è pronta al lavoro immediatamente dopo l'accensione, senza tempo di preriscaldamento richiesto.
- Al fine di spegnere completamente la bilancia, bisogna scollegarla dalla rete di alimentazione.
- La bilancia viene avviata in modalità in cui è stata prima spenta.

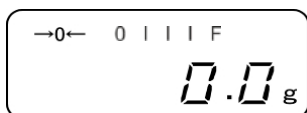
7.3 Azzeramento

Al fine di ottenere risultati di pesatura ottimali, bisogna azzerare la bilancia prima della pesatura.



Alleggerire la bilancia.

Premere il pulsante **TARE**.

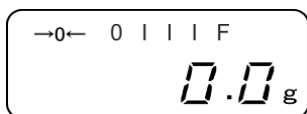


Aspettare la visualizzazione di zero e dell'indice →0←.




Durante la procedura di azzeramento è visualizzato a intermittenza il simbolo "M".

7.4 Pesatura normale




Mettere sul piatto di bilancia il materiale da pesare.



Aspettare la visualizzazione dell'indice di stabilizzazione .

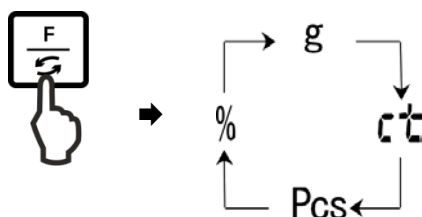
Leggere il risultato di pesatura.



- **Indice della portata** [0 ]
Con l'indice della portata attivo (vedi il cap. 8.1.2 "1.b.G.1") la striscia a barre si sviluppa dalla sinistra alla destra in grado corrispondente al carico della bilancia, estendendosi completamente con il carico massimo. Così in maniera analogica è rappresentato lo sfruttamento corrente della portata della bilancia.
- **Avvertimento del sovraccarico**
Evitare assolutamente colpi e sovraccarichi dello strumento eccedenti il carico massimo ammesso (*Max*), detraendo il carico di tara già esistente. Ciò potrebbe comportare danno allo strumento.
Il superamento del carico massimo è segnalato attraverso la visualizzazione del messaggio "o-Err" e un segnale acustico. Alleggerire il sistema di pesatura o diminuirne il precarico.

7.5 Commutazione delle unità di pesatura

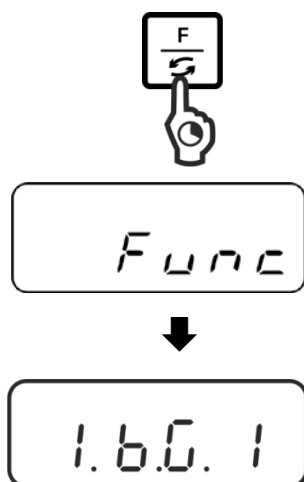
Una pressione del pulsante **F** ripetuta a più riprese permette di commutare il valore di peso in seguenti unità impostati di fabbrica.



Nel modello PNJ 12000-1M l'unità di misura carato "ct" non è disponibile

Le modifiche sono impostate nel menu (funzione 81.s.u – 85.s.u.).

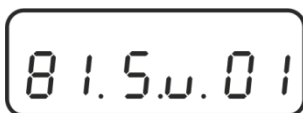
Funzione	Descrizione
81.s.u	Impostazione della prima unità di pesatura in cui la bilancia dovrebbe visualizzare il risultato di pesatura.
82.s.u	Impostazione della seconda unità di pesatura in cui la bilancia dovrebbe visualizzare il risultato di pesatura.
83.s.u	Impostazione della terza unità di pesatura in cui la bilancia dovrebbe visualizzare il risultato di pesatura.
84.s.u	Impostazione della quarta unità di pesatura in cui la bilancia dovrebbe visualizzare il risultato di pesatura.
85.s.u	Impostazione della quinta unità di pesatura in cui la bilancia dovrebbe visualizzare il risultato di pesatura.



Richiamo del menu:

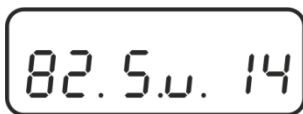
Premere e tenere premuto il pulsante **F**, finché appaia il messaggio "Func".

Dopo aver liberato il pulsante, sarà visualizzata la prima funzione "1.b.G." con impostazione corrente.



Richiamo della funzione:

Premere a più riprese il pulsante **F**, finché appaia l'indicazione "81.Su." con impostazione corrente.

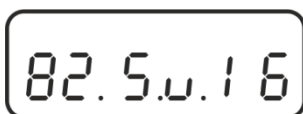


Premendo il pulsante **F**, selezionare l'unità di pesatura da modificare, p.es. "82.s.u".



Modifica dell'impostazione:

p. es. della funzione "82.s.u" da [ct] in [lb]:



Al fine di modificare l'impostazione corrente e passare dall'unità [carato] "82.Su.14" p.es. all'unità [libbra], premere a più riprese il pulsante **TARE**, finché appaia l'indicazione "82.Su.16".

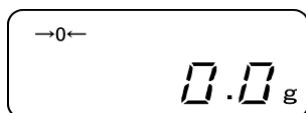
Per impostazioni disponibili vedi il cap. 8.1.2.

Al fine di modificare le unità successive, premendo il pulsante **F** selezionare la funzione successiva ("83.s.u" – "85.s.u") ed effettuare la modifica in modo descritto sopra.



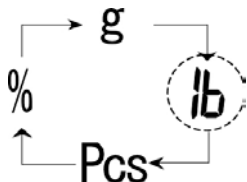
Salvataggio/ritorno alla modalità di pesatura:

Confermare le impostazioni, premendo il pulsante **SET**. La bilancia sarà rimessa in modalità di pesatura.



Modifica delle unità di pesatura:

Una pressione ripetuta del pulsante **F** permette di commutare il valore di peso in unità seguenti.



i

- Navigazione nel menu, vedi il cap.
- Con impostazione "00" non è più possibile commutare in un'altra unità di pesatura.
- L'impostazione "00" non è disponibile per la funzione "81.s.u".
- Nelle bilance con ammissione del tipo non tutte le unità di pesatura sono disponibili.

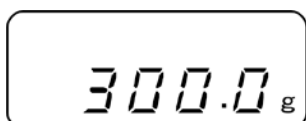
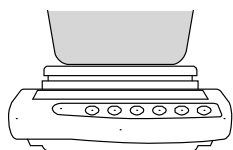
7.6 Pesatura con tara

7.6.1 Taratura

Premendo il relativo pulsante è possibile tarare il peso di qualsiasi recipiente adoperato per la pesatura. Grazie a ciò durante i successivi processi di pesatura sarà visualizzato il peso netto del materiale pesato.



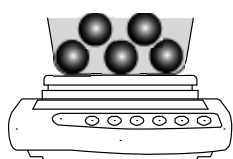
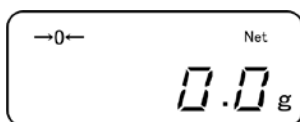
Azzerare la bilancia.



Mettere sul piatto il recipiente della bilancia vuoto. Apparirà il suo peso.



Aspettare che appaia l'indice di stabilizzazione, quindi premere il pulsante **TARE**. Il peso del recipiente sarà salvato nella memoria della bilancia. Apparirà l'indice zero e l'indice "**NET**". l'indice "**NET**" segnala che tutti i valori di peso visualizzati sono valori netto.



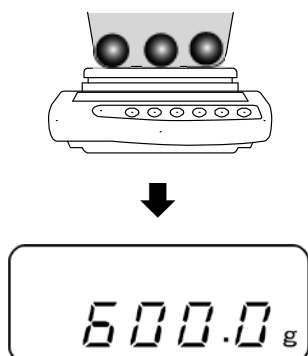
Pesare il materiale destinato a pesare; apparirà il suo peso netto.



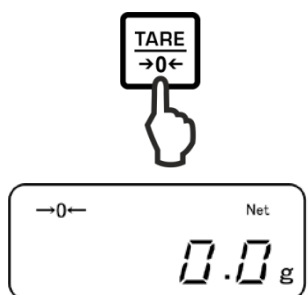
- Dopo aver alleggerito la bilancia, il valore di tara memorizzato apparirà con il segno di valore negativo.
- Al fine di cancellare il valore di tara memorizzato alleggerire il piatto della bilancia e premere il pulsante **TARE**.

7.6.2 Tara multipla

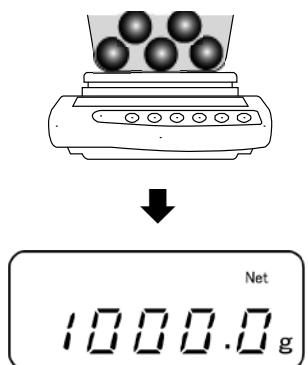
Il processo di taratura è ripetibile senza limite, per esempio pesando alcuni componenti di una miscela (pesate aggiuntive). Il limite è raggiunto quando si è esaurito l'intero campo di taratura.



Mettere sul piatto della bilancia il primo materiale . Apparirà il suo peso.



Aspettare che appaia l'indice di stabilizzazione, quindi premere il pulsante **TARE**. Apparirà l'indice zero e l'indice "**NET**".



Pesare il secondo materiale pesato. Apparirà il peso del secondo materiale pesato.

Ripetere le due ultime operazioni per il successivo materiale pesato.

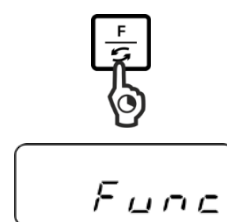
8 Menu

8.1 Menu [Function]

8.1.1 Navigazione nel menu

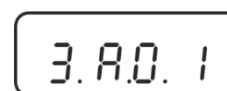
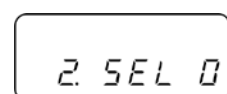
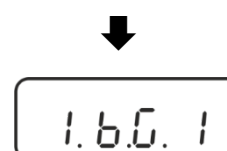
1. Ingresso nel menu

- ⇒ In modalità di pesatura premere e tenere premuto il pulsante **F** finché sul display appaia l'indicazione **[Func]**. Liberare il pulsante. Apparirà il primo punto del menu con impostazione corrente.



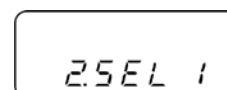
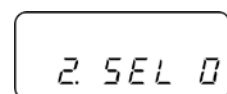
2. Selezione dei punti del menu

- ⇒ I singoli punti del menu con impostazioni attuali sono selezionabili premendo il pulsante **F**.



3. Modifica delle impostazioni

- ⇒ È possibile modificare l'impostazione in un punto del menu selezionato, premendo il pulsante **TARE**. Ad ogni pressione del pulsante **TARE** appare l'impostazione seguente. Dopo la visualizzazione sul display dell'impostazione desiderata, è possibile selezionare il successivo punto del menu attraverso il pulsante **F** (vedi il passo 3) oppure uscire dal menu (vedi il passo 4/5).



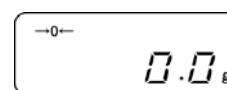
4. Salvataggio delle impostazioni e uscita dal menu

- ⇒ Premere il pulsante **S**, la bilancia sarà ricommutata in modalità di pesatura.



Oppure

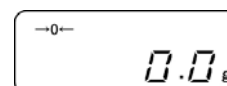
- ⇒ premere di nuovo il pulsante **F**, finché la bilancia sia ricommutata in modalità di pesatura.



Tutte le modifiche saranno memorizzate.



5. Cancellazione

- ⇒ Premere il pulsante **PRINT**, la bilancia sarà ricommutata in modalità di pesatura. Le modifiche non saranno memorizzate.



8.1.2 Panoramica del menu

Le impostazioni di fabbrica sono marcate con asterisco [*].

Punto del menu			Descrizione	
1 Indice di portata	1.b.G.		1	Occultamento dell'indice di portata
			* 2	Visualizzazione dell'indice di portata
2 Pesatura con tolleranza, vedi il cap. 9.3	2.SEL		* 0	Disattivazione di pesatura con tolleranza
			1	Attivazione di pesatura con tolleranza
				Per impostazioni vedi il cap. 9.3.1
3 Autocorrezione di punto zero, vedi il cap. 10.1	3. A.0		0	Autocorrezione di punto zero disinserita
			* 1	Autocorrezione di punto zero inserita
4 Autospegnimento durante il lavoro con alimentazione ad accumulatore	4. A.P.		0	Non documentato (funzione disponibile solo con alimentazione ad accumulatore)
			* 1	
5 Velocità d'indicazioni, vedi il cap. 10.2	5. rE.		0	Impostazione per dosaggio
			1	Ambiente molto tranquillo e stabile. La bilancia lavora molto veloce, però è sensibile a influssi esterni.
			2	↕
			* 3	Ambiente normale. La bilancia lavora con una velocità media.
			4	↕
			5	Ambiente non tranquillo. La bilancia lavora più lenta, però è insensibile a influssi esterni.
6 Adattamento di controllo di stabilizzazione, vedi il cap. 10.2	6. S.d.		1	La bilancia lavora molto veloce
			* 2	La bilancia lavora con velocità media
			3	↕
			4	La bilancia lavora con precisione massima

7 Interfaccia RS-232C	7. I.F.	0	Non attiva
		1	Formato dati a 6 posizioni
		2	Formato dati a 7 posizioni
		*3	Formato dati a 6 posizioni (ASCII)
		4	Formato dati a 7 posizioni (ASCII)
		(Nei modelli PNJ 1 e 2 non sono disponibili)	
7.1 Condizione di emissione/stampa dati Solo con impostazione [7.I.F. 1], [7.I.F. 2]	71.o.c	0	Mancanza di emissione/stampa dati
		1	Emissione dati continua/stampa dati continua
		2	Emissione/stampa valore di pesatura stabile continui
		* 3	Emissione/stampa valore di pesatura stabile e instabile dopo la pressione del pulsante PRINT
		4	Emissione/stampa valore di pesatura stabile dopo previo alleggerimento della bilancia
		5	Emissione/stampa dati con valore di pesatura stabile. Mancanza di emissione/stampa dati con valori di pesatura instabili. Nuova emissione/nuova stampa al raggiungimento di stabilizzazione
		6	Emissione/stampa dati con valore di pesatura stabile. Emissione dati continua/stampa dati continua con valori di pesatura instabili
		* 7	Emissione/stampa valori di pesatura stabili dopo la pressione del pulsante PRINT .
7.2 Velocità di trasmissione	72.b.L.	* 1	1200 bps
		2	2400 bps
		3	4800 bps
		4	9600 bps
		5	19200 bps
7.3 Parità Solo con impostazione [7.I.F. 2]	73.PA.	* 0	Mancanza bit di parità
		1	Parità inversa
		2	Parità diretta

8	Modifica di unità di pesatura, vedi il cap. 7.5 Nelle bilance omologate non tutte le unità sono disponibili. [gr] Nel modello PNS 12000-1 non è disponibile	81.S.u.	*1	01	[g]	
			*2	14	[ct]	
		↓	85. S.u.		15	[oz]
					16	[lb]
					17	[ozt]
					18	[dwt]
					19	[gn]
					1A	[tl_HK]
					1B	[tl_Singap. Malays]
					1C	[tl_Tw]
					1D	[mom]
					1E	[tol]
			*3	20	[Pcs]	
			*4	1F	[%]	
		00	Non è più possibile di continuare a commutare ad altre unità.			
10	Emissione/stampa di protocollo di registrazione vedi il cap. 11.2.1	0. GLP		0	No	
				* 1	Sì	
11	Emissione/stampa dati in modelli omologati (impostazioni disponibili solo in condizione di non omologazione)	A. PrF.		1	Emissione/stampa dati non attiva/attiva	
				2	Emissione/stampa dati attiva/attiva Protocollo esemplare: <div style="border: 1px solid black; padding: 2px; width: fit-content; margin: 5px auto;">+0075.55 G S</div>	
				* 3	Emissione/stampa dati attiva/attiva. Valore non omologato separato attraverso il carattere “/”. Protocollo esemplare: <div style="border: 1px solid black; padding: 2px; width: fit-content; margin: 5px auto;">+0075.5/5 G S</div>	
12	Impostazione di formato data, vedi il cap. 10.6	b.dAt.		1	Emissione/stampa data in formato anno-mese-giorno	
				2	Emissione/stampa data in formato mese-giorno-anno	
				* 3	Emissione/stampa data in formato giorno-mese-anno	
13	Emissione/stampa data/ora in protocollo vedi il cap. 11.2.2	C. t.o.		0	Emissione/stampa valore di pesata senza data/ora	
				* 1	Emissione/stampa valore di pesata con ora	
				2	Emissione/stampa valore di pesata senza data/ora	

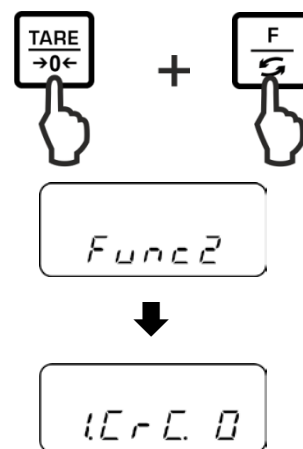
14	Impostazione di retroilluminazione display	d. b.L.	0	No
			* 1	Sì
15	Autoaccensione di retroilluminazione display, vedi il cap. 10.4	E. A.b	0	No
			* 1	Sì

8.2 Menu [Function2]

8.2.1 Navigazione nel menu

Ingresso nel menu



- ⇒ In modalità di pesatura premere contemporaneamente e tenere premuti i pulsanti **F** e **TARE**, finché sul display appaia l'indicazione "Func2".
- ⇒ Dopo aver liberato il pulsante, apparirà il primo punto del menu "1.CrC.0".



i Per la selezione dei punti del menu, la modifica e l'acquisizione delle impostazioni, vedi il cap. 8.1.1.

8.2.2 Panoramica del menu

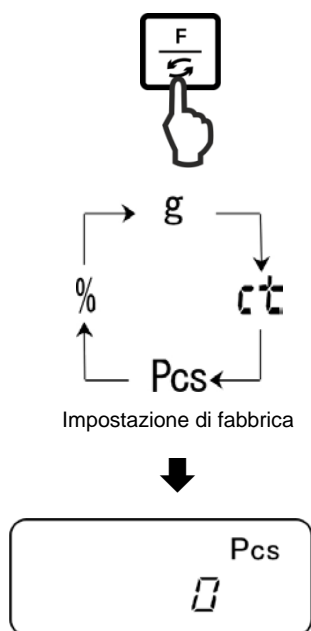
Le impostazioni di fabbrica sono marcate con asterisco *.

Punto di menu			Descrizione
Visualizzazione di versione software, vedi il cap. 10.3	1.CrC.	* 0	No
		1	Sì
	2.5.Ct.	* 0	Non documentato
		1	
Impostazione data/ora, vedi il cap. 10.5	3.d. 5Et	* 0	No
		1	Sì

9 Applicazioni

9.1 Conteggio del numero dei pezzi

Prima che sia possibile determinare il numero dei pezzi attraverso la bilancia, bisogna determinare il peso medio di un pezzo singolo (peso unitario), il cosiddetto valore di riferimento. A tal fine bisogna mettere sulla bilancia un numero definito dei pezzi conteggiati. La bilancia ne determinerà il peso totale che successivamente sarà diviso per il numero dei pezzi, il cosiddetto valore di riferimento. Successivamente, sulla base del valore medio calcolato di un pezzo sarà effettuato il conteggio dei pezzi.

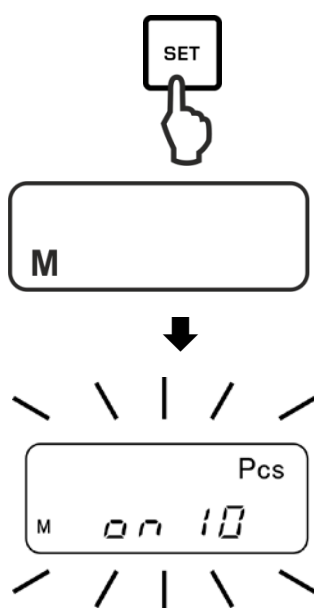


1. Richiamo dell'applicazione

Premere a più riprese il pulsante **F**, finché appaia l'indicazione "Pcs".

2. Azzeramento/taratura

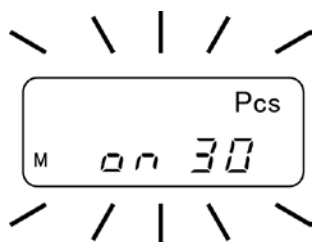
Premere il pulsante **TARE** al fine di azzerare la bilancia o tarare il recipiente di bilancia usato.



3. Impostazione del valore di riferimento

Premere il pulsante **SET**.

Aspettare la visualizzazione a intermittenza del numero dei pezzi di riferimento attualmente impostato.



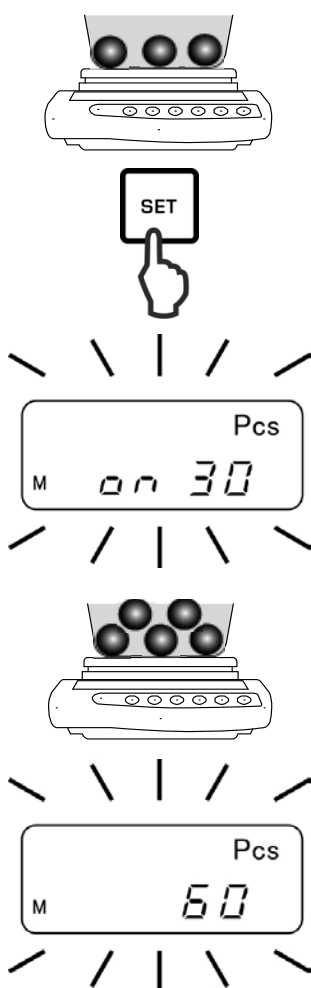
4. Modifica del numero dei pezzi di riferimento

Premendo il pulsante **TARE**, selezionare il numero dei pezzi di riferimento richiesto, p.es. 30 pezzi. Valori selezionabili sono:

10 → 30 → 50 → 100
↑

Importante:

Più grande è il numero dei pezzi di riferimento e più grande è l'esattezza del conteggio.



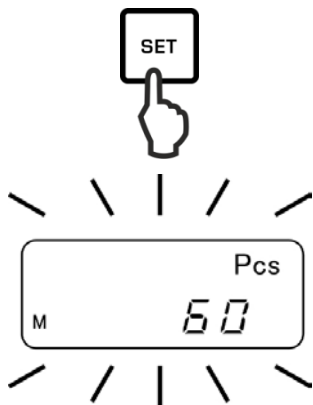
5. Pesatura dei pezzi di riferimento

Mettere sulla bilancia un numero dei pezzi conteggiati corrispondente al numero dei pezzi di riferimento impostato.

Confermarlo, premendo il pulsante **SET**.

6. Ottimizzazione del valore di riferimento

Al fine di ottimizzare il valore di riferimento mettere di nuovo sulla bilancia il numero identico dei pezzi conteggiati.



Confermarlo, premendo il pulsante **SET**.

Ad ogni ottimizzazione del valore di riferimento il peso di riferimento è calcolato di nuovo. Siccome i pezzi in più incrementano la base per i calcoli, il valore di riferimento diventa sempre più preciso.

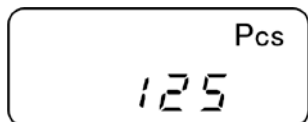
Al fine di ottimizzare il valore di riferimento mettere di nuovo sulla bilancia i pezzi conteggiati (in quantità di circa 1/2 fino a 1/5 del materiale conteggiato). Per la realizzazione vedi il passo 5.



7. Memorizzazione del valore di riferimento

Salvare il valore di riferimento, premendo il pulsante **PRINT**, il valore medio di un pezzo sarà automaticamente determinato dalla bilancia.

Togliere il carico di riferimento. La bilancia si trova ora in modalità di conteggio dei pezzi e conteggia tutti i pezzi presenti sul piatto della bilancia.



8. Determinazione del numero dei pezzi

Mettere sulla bilancia il materiale pesato e leggere il numero dei pezzi.

Protocollo riportato come esempio (KERN YKB-01N)

+0000125 PC S

9. Stampa

Dopo il collegamento di una stampante opzionale è possibile stampare i valori indicati dalla bilancia, premendo il pulsante **PRINT** (impostazione di fabbrica).



Indicazione Descrizione

Rdd

Il numero dei pezzi messi sulla bilancia è troppo piccolo per una corretta determinazione del valore di riferimento. O accettare l'errore e confermarlo, premendo il pulsante **PRINT**, oppure aggiungere dei pezzi successivi.

L-Err

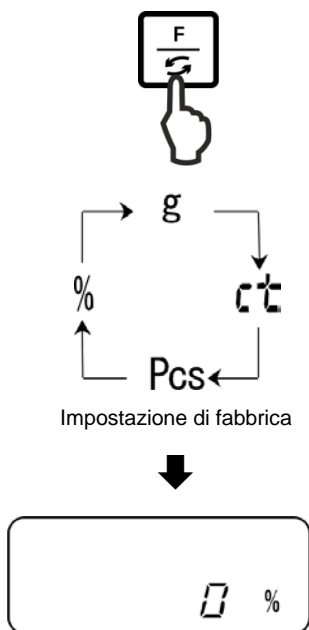
Superamento del limite minimo di un pezzo (vedi il **cap. 1** "Caratteristiche tecniche").

È possibile interrompere l'ottimizzazione del valore di riferimento, premendo il pulsante **PRINT**.

Il peso di riferimento rimane memorizzato anche dopo lo spegnimento della bilancia, fino a una nuova impostazione del valore di riferimento.

9.2 Determinazione di percentuale

La determinazione di percentuale permette di visualizzare il valore di peso in percentuale, rispetto al peso di riferimento corrispondente al 100%.



1. Richiamo di applicazione

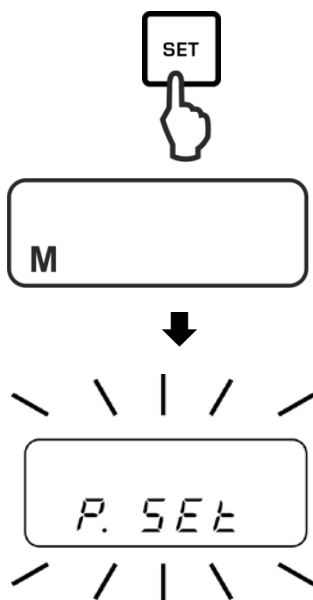
Premere a più riprese il pulsante **F**, finché appaia l'indicazione “%”.

2. Azzeramento/taratura

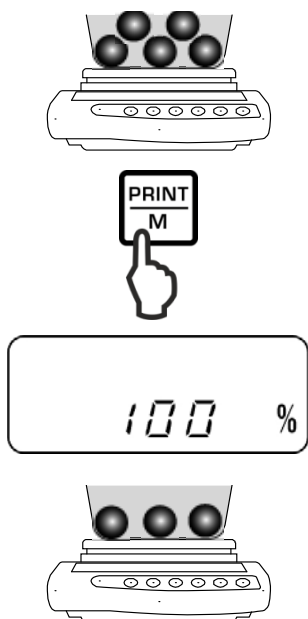
Premere il pulsante **TARE** al fine di azzerare la bilancia o tarare il recipiente di bilancia usato.

3. Impostazione del valore di riferimento (valore del 100%)

Premere il pulsante **SET**.



Aspettare la visualizzazione dell'indicazione “**P.SET**”.



Mettere sulla bilancia il carico di riferimento (= 100%) e confermarlo, premendo il pulsante **PRINT**.

4. Determinazione di percentuale

Mettere sulla bilancia il materiale pesato. il peso del campione sarà visualizzato in percentuale rispetto al peso di riferimento.

Protocollo riportato come esempio (KERN YKB-01N)

+00033.33 % S

5. Stampa

Dopo il collegamento di una stampante opzionale è possibile stampare i valori indicati dalla bilancia, premendo il pulsante **PRINT** (impostazione di fabbrica).



Indicazione Descrizione

1 % Carico minimo \leq peso di riferimento $<$ carico minimo \times 10

0.1 % Carico minimo \times 10 \leq peso di riferimento $<$ carico minimo \times 100

0.01 % Carico minimo \times 100 \leq peso di riferimento

L-Err Peso di riferimento $<$ carico minimo = mancanza di peso (carico minimo dipende dal modello, vedi il cap. 1 "Caratteristiche tecniche")

Il peso di riferimento (100%) rimane memorizzato anche dopo lo spegnimento della bilancia, fino a una nuova impostazione del valore di riferimento.

9.3 Pesatura con intervallo di tolleranza

L'applicazione "Pesatura con intervallo di tolleranza" permette di determinare il valore limite superiore ed inferiore, e assicurare così che il materiale pesato si trovi precisamente entro i limiti di tolleranza definiti.

L'introduzione dei valori limite è possibile per le funzioni di pesatura, conteggio dei pezzi e determinazione di percentuale.

I limiti di tolleranza si possono impostare in due modi diversi:

1. Attraverso la pesatura, cioè mettendo un oggetto sulla bilancia e memorizzando il valore, vedi il cap. 9.3.2.
2. Inserendo il valore sotto forma numerica attraverso la tastiera, vedi il cap. 9.3.3.

Presentazione dei risultati

Il segno di tolleranza a triangolo (◀) presente sul display indica se il materiale pesato si trovi entro l'intervallo di limiti di tolleranza.

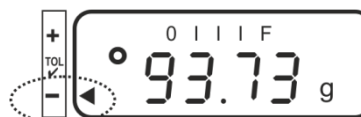
Il segno di tolleranza è visibile solo con attiva la funzione "2.SEL 1" (vedi il cap. 9.3.1).



Il segno di tolleranza fornisce le seguenti informazioni:

1. Impostazione del menu "23.Pi.2"/due valori limite

Materiale pesato sotto la tolleranza imposta



Materiale pesato entro l'intervallo di tolleranza imposta

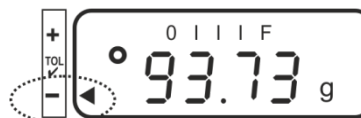


Materiale pesato sopra la tolleranza imposta



2. Impostazione del menu "23.Pi.1"/ un valore limite

Materiale pesato < peso finale



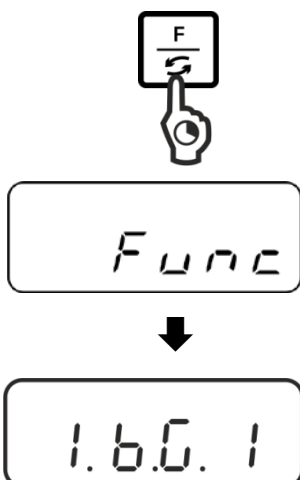
Peso finale raggiunto



Materiale pesato > peso finale

Mancanza d'informazioni

9.3.1 Attivazione della funzione/impostazioni nel menu



Richiamo del menu:

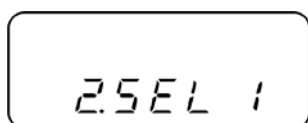
Premere e tenere premuto il pulsante **F**, finché appaia il messaggio "Func".

Dopo aver liberato il pulsante apparirà la prima funzione "1.b.G." con impostazione corrente.

Attivazione della funzione di pesatura con tolleranza "2.SEL.1":

Premere e tenere premuto il pulsante **F**, finché appaia il messaggio "2.SEL." con impostazione corrente.

Attivare la funzione, premendo il pulsante **TARE**.

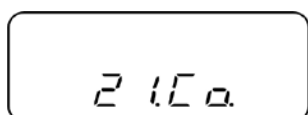


"2.SEL.0" Funzione disattivata

"2.SEL.1" Funzione attiva



Premendo il pulsante **F**, selezionare il successivo punto del menu "21.Co." destinato all'impostazione delle condizioni di visualizzazione del segno di tolleranza.



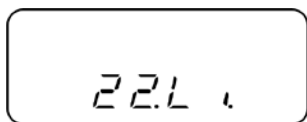
Selezionare un'impostazione desiderata, premendo il pulsante **TARE**.

"21.Co.1" Segno di tolleranza è visualizzato con valori di pesatura stabili ed instabili.

"21.Co.2" Segno di tolleranza è visualizzato solo con valori di pesatura stabili.



Premendo il pulsante **F**, selezionare il successivo punto del menu "22.Li." destinato all'impostazione dell'intervallo di tolleranza.

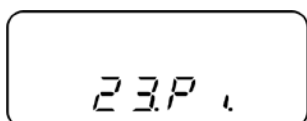


Selezionare un'impostazione desiderata, premendo il pulsante **TARE**.

- “22.Li.0” Segno di tolleranza è visualizzato solo sopra l'intervallo del punto zero (> 5 d).
- “22.Li.1” Segno di tolleranza è visualizzato nell'intero intervallo.



Premendo il pulsante **F**, selezionare il successivo punto del menu “23.Pi.” destinato all'impostazione del numero dei punti limite.



Selezionare un'impostazione desiderata, premendo il pulsante **TARE**.

- “23.Pi.1” 1 punto limite (OK/-)
- “23.Pi.2” Impostazione di 2 punti limite come limite superiore ed inferiore (+/OK/-)



Salvataggio/ritorno alla modalità di pesatura:

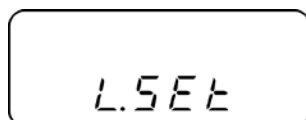
Confermare le impostazioni premendo il pulsante **SET**. La bilancia sarà ricommutata in modalità di pesatura con tolleranza.

9.3.2 Controllo di tolleranza dopo l'impostazione dei valori limite attraverso la pesatura

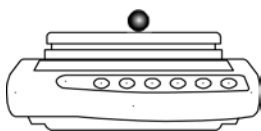
1.



Premere e tenere premuto il pulsante **SET**, finché appaia il messaggio appropriato per l'impostazione del valore limite inferiore "L.SET". Impostazione corrente lampeggia.



2.



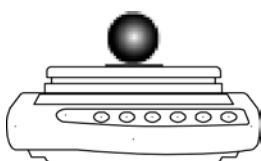
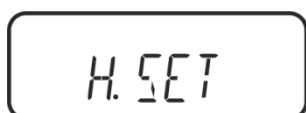
Mettere sulla bilancia il carico impostato (p.es. 95 g) per il valore limite inferiore e confermarlo, premendo il pulsante **PRINT**.



Con impostazione del menu "23.Pi.1" l'introduzione finisce a questo punto. Per iniziare il controllo di tolleranza vedi il passo 4.

Con impostazione del menu "23.Pi.2" aspettare che appaia l'indicazione "H.SET" destinata all'introduzione del valore limite superiore. Impostazione corrente lampeggia.

3.

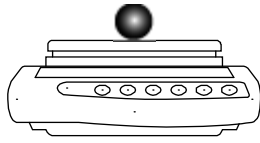


Mettere sulla bilancia il carico impostato (p.es. 105 g) per il valore limite superiore e confermarlo, premendo il pulsante **PRINT**.



Togliere il carico impostato. Da questo momento viene eseguita la classificazione permettente di constatare se il materiale pesato si trovi entro i due limiti di tolleranza.

4.

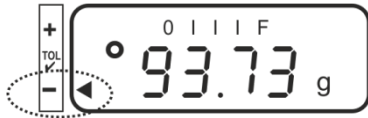


Avviamento del controllo di tolleranza

Se necessario, mettere sulla bilancia un recipiente vuoto e tarare la bilancia.

Mettere sulla bilancia il materiale pesato. In base alla posizione del segno di tolleranza [◀] verificare se il peso del materiale pesato si trovi sotto, entro o sopra la tolleranza impostata.

Indicazioni d'esempio:



Materiale pesato sotto la tolleranza impostata



Materiale pesato entro la tolleranza impostata



Materiale pesato sopra la tolleranza impostata

5.

Protocolli d'esempio (KERN YKB-01N)

+100.73 GGS

Materiale pesato entro la tolleranza impostata

+093.73 GLS

Materiale pesato sotto la tolleranza impostata

+107.03 GHS

Materiale pesato sopra la tolleranza impostata

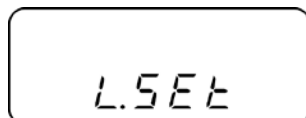
Stampa

Dopo il collegamento di una stampante opzionale è possibile stampare i valori indicati dalla bilancia, premendo il pulsante **PRINT** (impostazione di fabbrica).

G	Unità di pesatura "grammo"
G	Materiale pesato entro la tolleranza impostata
S	Valore stabile
L	Materiale pesato sotto la tolleranza impostata
H	Materiale pesato sopra la tolleranza impostata

9.3.3 Controllo di tolleranza dopo l'impostazione dei valori limite sotto forma numerica

1.



2.



Premere e tenere premuto il pulsante **SET**, finché appaia il messaggio appropriato per l'impostazione del valore limite inferiore "L.SET". Impostazione corrente, p.es. "70.00 g" lampeggia.

Al fine d'inserire il carico impostato sotto forma numerica (p.es. 95 g) per il valore limite inferiore, premere il pulsante **TARE**. L'ultima posizione lampeggia.

Inserimento del valore sotto forma numerica:



Al fine di modificare una cifra premere il pulsante **TARE**.



Selezionare una cifra (da destra verso sinistra), premendo il pulsante **F**. La cifra selezionata lampeggia.

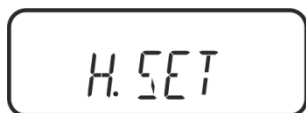


Salvare i dati inseriti.



Con impostazione del menu "23.Pi.1" l'introduzione finisce a questo punto. Per iniziare il controllo di tolleranza vedi il passo 4.

3.



Con impostazione del menu “**23.Pi.2**” aspettare che appaia l’indicazione “H.SET” destinata all’introduzione del valore limite superiore. Impostazione corrente lampeggia.



Al fine d’inserire il carico impostato sotto forma numerica (p.es. 105 g) per il valore limite superiore, premere il pulsante **TARE**. L’ultima posizione lampeggia.

Per inserimento del valore sotto forma numerica vedi il passo 2.

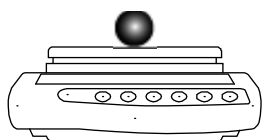


Salvare i dati inseriti. La bilancia ricommutata in modalità di pesatura con tolleranza.



Da questo momento viene eseguita la classificazione permettente di constatare se il materiale pesato si trovi entro i due limiti di tolleranza.

4.



Avviamento del controllo di tolleranza

Se necessario, mettere sulla bilancia un recipiente vuoto e tarare la bilancia.

Mettere sulla bilancia il materiale pesato. In base alla posizione del segno di tolleranza [◀] verificare se il peso del materiale pesato si trovi sotto, entro o sopra la tolleranza impostata.

Per indicazioni d’esempio vedi il cap. 9.3.2.

5.

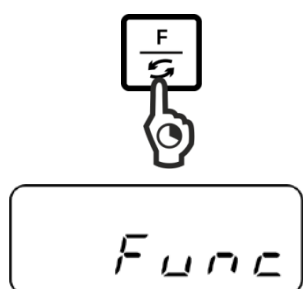
Stampa

Dopo il collegamento di una stampante opzionale, è possibile stampare i valori indicati dalla bilancia, premendo il pulsante **PRINT** (impostazione di fabbrica); per protocolli d’esempio vedi il cap. 9.3.2.

10 Funzioni generali

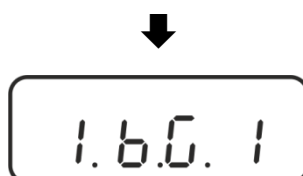
10.1 Osservazione dello zero

Questa funzione permette una taratura automatica di lievi oscillazioni di peso. Se la quantità del materiale pesato verrà leggermente diminuita o aumentata, allora il meccanismo “compensativo-stabilizzante” incorporato nella bilancia può causare la visualizzazione dei risultati di pesata errati (per esempio: fuoriuscita lenta di liquido dal recipiente messo sulla bilancia, processi di evaporazione). Durante il dosaggio con lievi oscillazioni di peso è consigliabile spegnere questa funzione.

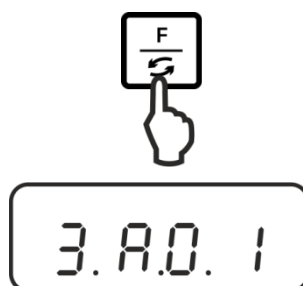


Richiamo del menu:

Premere e tenere premuto il pulsante **F**, finché appaia il messaggio “Func”.



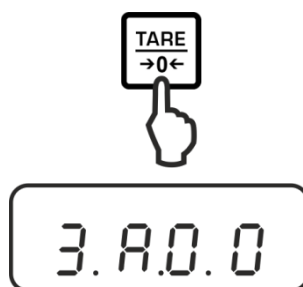
Dopo aver liberato il pulsante apparirà la prima funzione “1.b.G.” con impostazione corrente.



Attivazione/disattivazione della funzione di osservazione dello zero:

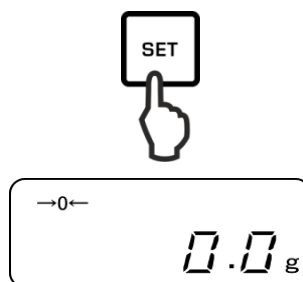
Premere a più riprese il pulsante **F**, finché appaia l’indicazione “3.A0.” con impostazione corrente.

Selezionare un’impostazione desiderata, premendo il pulsante **TARE**.



“3.A0 1” Funzione attiva

“3.A0 0” Funzione disattivata



Salvataggio/ritorno alla modalità di pesatura:

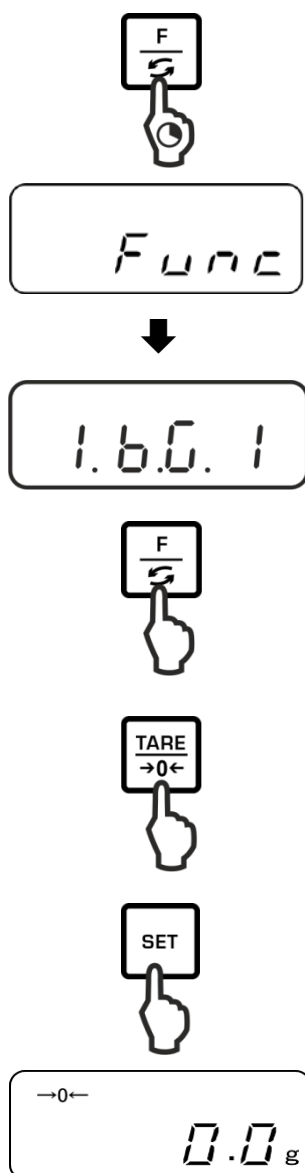
Confermare l’impostazione premendo il pulsante **SET**. La bilancia sarà ricommutata in modalità di pesatura con tolleranza.

10.2 Impostazioni di stabilizzazione e reazione

È possibile adattare la stabilità d'indicazione e il grado di reazione della bilancia alle esigenze di una determinata applicazione o condizioni ambiente.

Bisogna ricordarsi che, in principio, un rallentamento dei tempi di reazione implica una maggiore stabilità di trattamento dati impostato, mentre un'accelerazione dei tempi di reazione influisce sulla stabilità.

Posto di collocazione	Impostazione del menu "5.rE."	Impostazione del menu "6.S.d"
Tranquillo ↑ ↓ Non tranquillo	1	1
	2	2
	3	3
	4	4
	5	



Premere e tenere premuto il pulsante **F**, finché appaia il messaggio "Func".

Dopo aver liberato il pulsante apparirà la prima funzione "1.b.G." con impostazione corrente.

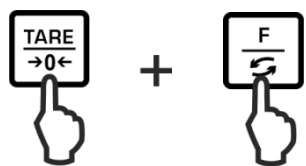
Premere a più riprese il pulsante **F**, finché appaia l'indicazione "5.rE." o "6S.d" con impostazione corrente.

Selezionare un'impostazione desiderata, premendo il pulsante **TARE**.

Salvataggio/ritorno alla modalità di pesatura:

Confermare l'impostazione premendo il pulsante **SET**. La bilancia sarà ricommutata in modalità di pesatura con tolleranza.

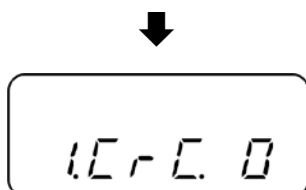
10.3 Visualizzazione della versione di programma (solo i modelli PNJ)



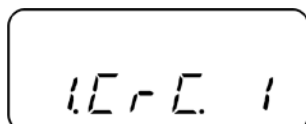
Premere contemporaneamente e tenere premuti i pulsanti **F** e **TARE**, finché appaia il messaggio “Func2”.



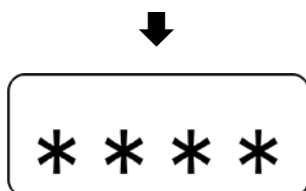
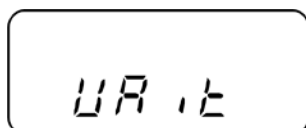
Dopo aver liberato il pulsante apparirà l'indicazione “1.CrC.0.”.



Premendo il pulsante **TARE**, selezionare l'impostazione “1.CrC.1.”.

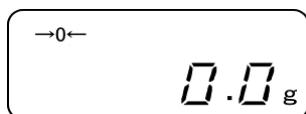


Premere il pulsante **F**. Aspettare la visualizzazione della versione di programma della bilancia.



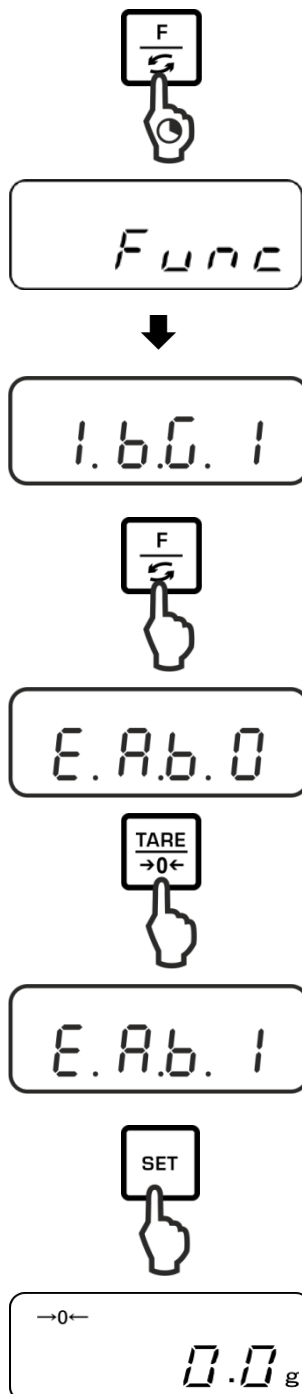
Ritorno alla modalità di pesatura:

Premere a più riprese il pulsante **F**.



10.4 Autoaccensione di retroilluminazione del display

Con la funzione attiva la retroilluminazione del display sarà spenta automaticamente allo scorrere di 1 minuto senza cambio di carico o servizio.



Richiamo del menu:

Premere e tenere premuto il pulsante **F**, finché appaia il messaggio "Func".

Dopo aver liberato il pulsante apparirà la prima funzione "1.b.G." con impostazione corrente.

Attivazione/disattivazione della funzione di retroilluminazione automatica:

Premere a più riprese il pulsante **F**, finché appaia il messaggio "E.A.b." con impostazione corrente.

Selezionare impostazione desiderata, premendo il pulsante **TARE**.

"E.A.b.0" Funzione non attiva

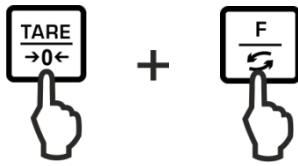
"E.A.b.1" Funzione non attiva

Salvataggio/ritorno alla modalità di pesatura:

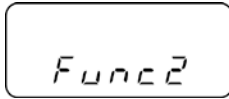
Confermare l'impostazione, premendo il pulsante **SET**. La bilancia sarà ricommutata in modalità di pesatura.

10.5 Impostazione di data/ora

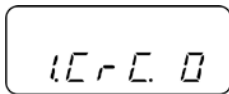
10.5.1 Impostazione di ora



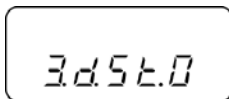
Premere contemporaneamente e tenere premuti i pulsanti **F** e **TARE**, finché appaia il messaggio “Func2”.



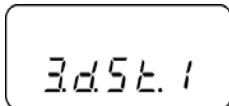
Dopo aver liberato il pulsante apparirà l'indicazione “1.CrC.0.”.



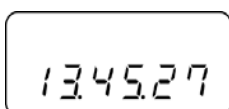
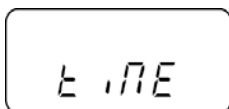
Premere a più riprese il pulsante **F**, finché appaia l'indicazione “3.d.St.0”.



Premendo il pulsante **TARE**, selezionare l'impostazione “3.d.St.1”.

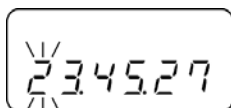
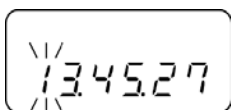


Premere il pulsante **F**. apparirà il messaggio “time”, quindi l'ora d'impostazione corrente.

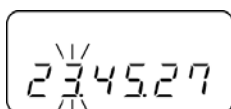




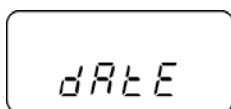
Al fine di modificare l'ora, premere il pulsante **SET**, la prima posizione lampeggia.



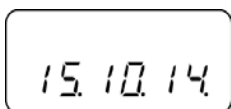
Al fine di modificare la cifra, premere il pulsante **TARE**.



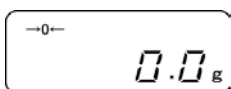
Selezionare una cifra, premendo il pulsante **F**. La cifra selezionata lampeggia.



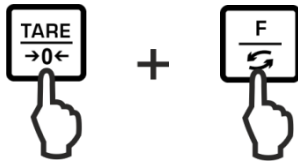
Salvare i dati inseriti. L'indicazione cambierà in data corrente.



O modificare la data in maniera descritta sopra oppure ritornare in modalità di pesatura, premendo il pulsante **F**.



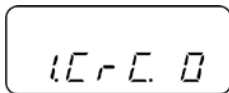
10.5.2 Impostazione di data



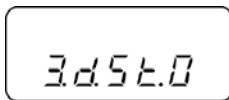
Premere contemporaneamente e tenere premuti i pulsanti **F** e **TARE**, finché appaia il messaggio “Func2”.



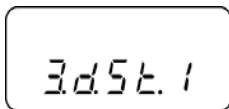
Dopo aver liberato il pulsante apparirà l'indicazione “1.CrC.0.”.



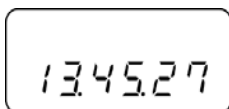
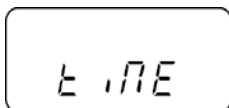
Premere a più riprese il pulsante **F**, finché appaia l'indicazione “3.d.St.0”.



Premendo il pulsante **TARE**, selezionare l'impostazione “3.d.St.1”.

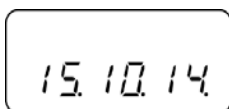
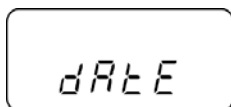


Premere il pulsante **F**. apparirà il messaggio “time”, quindi l'ora d'impostazione corrente.

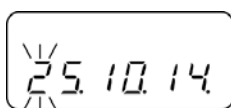
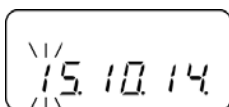




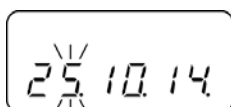
Premere il pulsante **F**. apparirà il messaggio “**dAtE**”, quindi la data d’impostazione corrente.



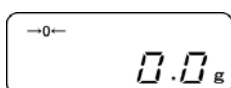
Al fine di modificare la data, premere il pulsante **SET**, la prima posizione lampeggia.



Al fine di modificare la cifra, premere il pulsante **TARE**.

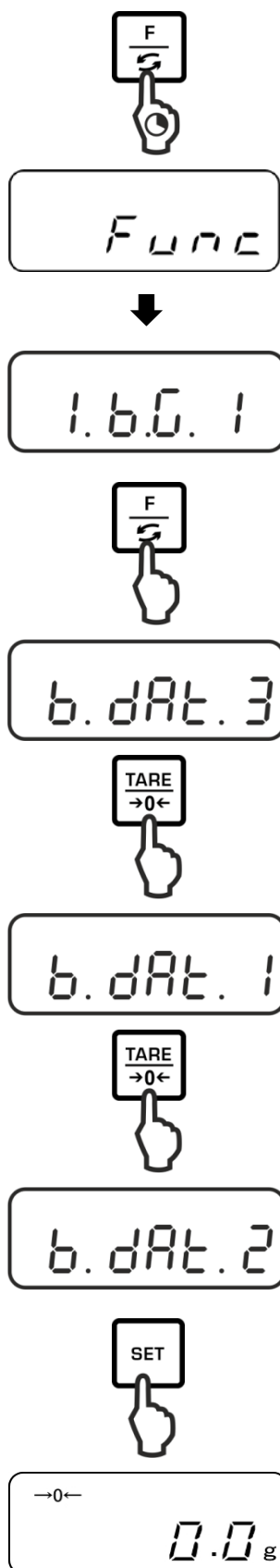


Selezionare una cifra, premendo il pulsante **F**. La cifra selezionata lampeggia.



Salvare i dati inseriti. La bilancia sarà ricommutata in modalità di pesatura.

10.6 Impostazione di formato della data



Premere e tenere premuto il pulsante **F**, finché appaia il messaggio “Func”.

Dopo aver liberato il pulsante apparirà la prima funzione “1.b.G.” con impostazione corrente.

Premere a più riprese il pulsante **F**, finché appaia il messaggio “b.dAt” con impostazione corrente.

Selezionare impostazione desiderata, premendo il pulsante **TARE**.

“b.dAt.3” “gg.MM.a”

“b.dAt.1” “a.MM.gg”

“b.dAt.2” “MM.gg.a”

Salvataggio/ritorno alla modalità di pesatura:

Confermare l'impostazione, premendo il pulsante **SET**. La bilancia sarà ricommutata in modalità di pesatura.

11 Interfaccia RS-232C

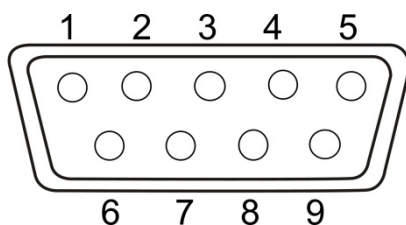
11.1 Informazioni generali

Al fine di collegamento di un dispositivo periferico (stampante, PC) la bilancia è corredata di serie di un'interfaccia RS-232C.

Al fine di garantire la comunicazione fra la bilancia e le periferiche si devono soddisfare i seguenti requisiti:

- Collegare la bilancia all'interfaccia della periferica attraverso un cordone d'interfaccia idoneo. Il lavoro senza disturbi è garantito solo usando un cordone d'interfaccia dell'azienda KERN.
- I parametri di comunicazione (velocità di trasmissione, bit e parità) della bilancia e della periferica devono concordare.

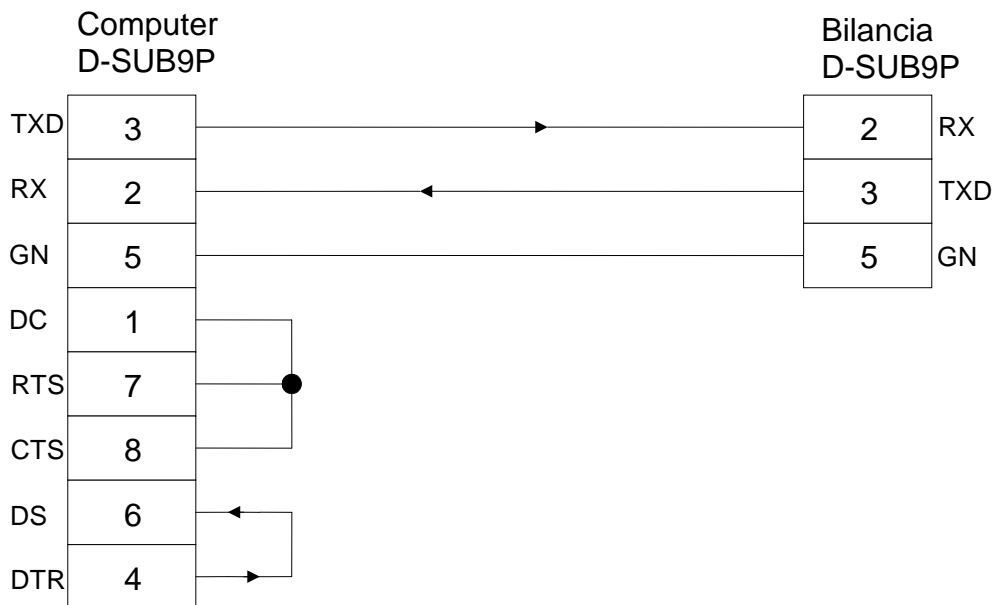
Disposizione dei pin della spina di uscita della bilancia (presa Sub-D, a 9 pin):



Nr pin	Segnale	Ingresso/uscita	Funzione
1	–		
2	RXD	Input (ingresso)	Receive data (ricezione dati)
3	TXD	Output (uscita)	Transmit data (trasmissione dati)
4	DTR	Output (uscita)	HIGH (prontezza di terminale)
5	GND	–	Signal ground (massa)
6	–	–	
7	–	–	
8	–	–	
9	–	–	

Cordone dell'interfaccia:

- bilancia – computer, spina a 9 pin





Caratteristiche tecniche

- | | |
|-----------------------------|---|
| 1. Velocità di trasmissione | 1200*/2400/4800/9600/19 200 bps |
| 2. Codice di trasmissione | Codici ASCII (8/7 bit) |
| 3. Impostazione di bit | Bit di start 1 bit |
| | Bit dati 8 bit |
| | Bit di parità 0*/1 bit |
| | Bit di stop 1 bit |
| 4. Parità | None/Odd/Even
(mancanza/inversa/diretta) |

Le impostazioni di fabbrica sono marcate con asterisco [*].

Parametri d'interfaccia

- i** ➤ I parametri dell'interfaccia disponibili sono visualizzati solo con attiva la funzione [7 1.F 1] oppure [7 1.F 2].
- Le impostazioni di fabbrica sono marcate con asterisco [*].

Punti del menu			Descrizione
Condizione di emissione/stampa dati	7 1.o.c.	0	Mancanza di emissione/stampa dati
		1	Emissione dati continua/stampa dati continua
		2	Emissione/stampa valore di pesatura stabile continui
		* 3	Emissione/stampa valore di pesatura stabile e instabile dopo la pressione del pulsante PRINT
		4	Emissione/stampa valore di pesatura stabile dopo previo alleggerimento della bilancia
		5	Emissione/stampa dati con valore di pesatura stabile. Mancanza di emissione/stampa dati con valori di pesatura instabili. Nuova emissione/nuova stampa al raggiungimento di stabilizzazione
		6	Emissione/stampa dati con valore di pesatura stabile. Emissione dati continua/stampa dati continua con valori di pesatura instabili
		* 7	Emissione/stampa valori di pesatura stabili dopo la pressione del pulsante PRINT .
Velocità di trasmissione	72 b.L.	* 1	1200 bps
		2	2400 bps
		3	4800 bps
		4	9600 bps
		5	19 200 bps
Parità	73 P.A.	* 0	Mancanza bit di parità
		1	Parità inversa
		2	Parità diretta
			Solo con impostazione [7 1.F 2]

11.2 Modalità di stampante

Accertarsi che la bilancia sia collegata con l'interfaccia della stampante attraverso un cordone e che i parametri di comunicazione (velocità di trasmissione, bit e parità) della bilancia e della stampante siano concordi.

11.2.1 Stampa di protocollo di registrazione conforme all'ISO/DPL/GMP (solo in modelli PNJ)

Nei sistemi di assicurazione di qualità è richiesta la stampa dei risultati di pesatura e di una corretta registrazione della bilancia con fornita la data e l'ora, nonché il numero identificativo della stessa. Il modo più facile di ottenere tale stampa è adoperando una stampante collegata.



Func



1.b.G. 1



0.GLP.



→0←
0.0 g

Premere e tenere premuto il pulsante **F**, finché appaia il messaggio "Func".

Dopo aver liberato il pulsante apparirà la prima funzione "1.b.G." con impostazione corrente.

Premere a più riprese il pulsante **F**, finché appaia l'indicazione "**0.GLP**" con impostazione corrente.

Selezionare un'impostazione desiderata, premendo il pulsante **TARE**.

"**0.GLP.0**" Stampa di protocollo di registrazione non attiva

"**0.GLP.1**" Stampa di protocollo di registrazione attiva

Salvataggio/ritorno alla modalità di pesatura:

Confermare le impostazioni premendo il pulsante **SET**. La bilancia sarà ricommutata in modalità di pesatura.

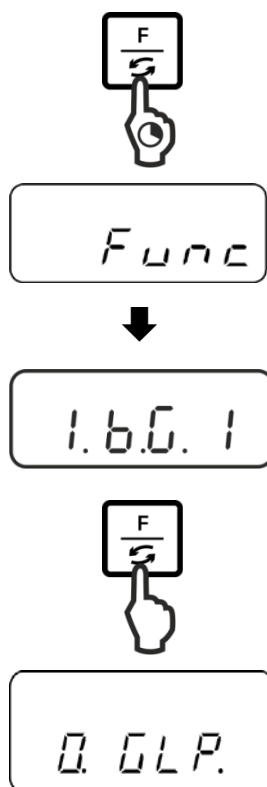
**Protocollo d'esempio
(KERN YKB-01N)**

```

CALIBRATION
KERN & SOHN
MODEL:
      PNJ 3000-2M
S/N      190001833
ID:
DATE:    15.09.2015
TIME:    10:27
*CAL.END
NAME:

*****
    
```

11.2.2 Stampa di protocollo con data/ora attuali



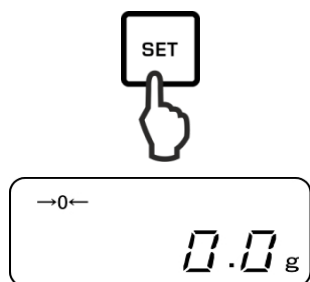
Premere e tenere premuto il pulsante **F**, finché appaia il messaggio "Func".

Dopo aver liberato il pulsante apparirà la prima funzione "1.b.G." con impostazione corrente.

Premere a più riprese il pulsante **F**, finché appaia il messaggio "**C.t.o.**" con impostazione corrente.

Selezionare impostazione desiderata, premendo il pulsante **TARE**.

- "**C.t.o.0**" Emissione/stampa di valore di pesatura senza data/ora
- "**C.t.o.1**" Emissione/stampa di valore di pesatura con indicata l'ora
- "**C.t.o.2**" Emissione/stampa di valore di pesatura con indicata la data e l'ora



Salvataggio/ritorno alla modalità di pesatura:

Confermare l'impostazione, premendo il pulsante **SET**.
La bilancia sarà ricommutata in modalità di pesatura.

Protocolli d'esempio (KERN YKB-01N)

“C.t.o.0”

+0075.55 G S

“C.t.o.1”

09:48:39
+0075.55 G S

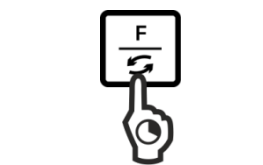
“C.t.o.2”

17.09.2015
09:48:39
+0075.55 G S

11.3 Emissione/stampa di dati

11.3.1 Formato di trasmissione dati

Il menu permette di adattare il formato della trasmissione dati (di 6 o 7 posizioni) ai propri bisogni.



Func



1.b.G. 1



7.I.F.



→0←
0.0 g

Premere e tenere premuto il pulsante **F**, finché appaia il messaggio "Func".

Dopo aver liberato il pulsante apparirà la prima funzione "1.b.G." con impostazione corrente.

Premere a più riprese il pulsante **F**, finché appaia l'indicazione "7.I.F." con impostazione corrente.

Selezionare un'impostazione desiderata, premendo il pulsante **TARE**.

"7.I.F.1" Formato dati a 6 posizioni

"7.I.F.2" Formato dati a 7 posizioni

„7.I.F.3“ Formato dati a 6 posizioni (ASCII)

„7.I.F.4“ Formato dati a 7 posizioni (ASCII)
(Nei modelli PNJ 1 e 2 non sono disponibili)

Salvataggio/ritorno alla modalità di pesatura:

Confermare l'impostazione premendo il pulsante **SET**.
La bilancia sarà ricommutata in modalità di pesatura.

Formato dati a 6 posizioni si compone di 14 caratteri comprensivo quello di fine; CR=0DH, LF=0AH (CR = spostamento di carro/LF = spostamento di riga).

1	2	3	4	5	6	7	8	9	10	11	12	13	14
P1	D1	D2	D3	D4	D5	D6	D7	U1	U2	S1	S2	CR	LF

Formato dati a 7 posizioni si compone di 15 caratteri comprensivo quello di fine; CR=0DH, LF=0AH (CR = spostamento di carro/LF = spostamento di riga). Può comprendere un bit di parità.

1	2	3	4	5	6	7	8	9	10	11	12	13	14	15
P1	D1	D2	D3	D4	D5	D6	D7	D8	U1	U2	S1	S2	CR	LF

Formato dati a 6 posizioni (ASCII) si compone di 15 caratteri comprensivo quello di fine; CR=0DH, LF=0AH (CR = spostamento di carro/LF = spostamento di riga). Il carattere “/” è stampato prima dell’ultima posizione.

1	2	3	4	5	6	7	8	9	10	11	12	13	14	15
P1	D1	D2	D3	D4	D5	D6	D7	D8	U1	U2	S1	S2	CR	LF

Formato dati a 7 posizioni (ASCII) si compone di 15 caratteri comprensivo quello di fine; CR=0DH, LF=0AH (CR = spostamento di carro/LF = spostamento di riga). Può comprendere un bit di parità. Il carattere “/” è stampato prima dell’ultima posizione.

1	2	3	4	5	6	7	8	9	10	11	12	13	14	15	16
P1	D1	D2	D3	D4	D5	D6	D7	D8	D9	U1	U2	S1	S2	CR	LF

11.3.2 Descrizione dei dati

Segno di valore

[P1] (1 carattere)

P1	Codice	Significato
+	2BH	Dati sono pari a 0 o positivi
-	2DH	Dati sono negativi

Valore numerico del risultato di pesatura

[da D1 a D7 (D8)] (7 oppure 8 caratteri)

da D1 a D8	Codice	Significato
0-9	30H-39H	Dati da 0 a 9
.	2EH	Punto decimale, a virgola variabile
SP	20H	Spazio, lo zero guida è occultato
/	2FH	Valore non omologato è separato con il segno di "/" (solo con l'impostazione del menu [A.PrF.3])

Unità

[U1, U2] 2 caratteri

U1	U2	Codice ASCII		Codice	Significato
(SP)	G	20H	47H	Grammo	g
C	T	43H	54H	Carato	ct
O	Z	4FH	5AH	Oncia	oz
L	B	4CH	42H	Libbra	lb
O	T	4FH	54H	Oncia troiana	oz t
D	W	44H	57H	Pennyweight	dwt
G	R	4BH	52H	Grain	▶ in basso, a destra
T	L	54H	4CH	Tael (Hongkong)	tl
T	L	54H	4CH	Tael (Singapore, Malaysia)	[tl ▶ in alto, a destra]
T	L	54H	4CH	Tael (Taiwan)	[tl ▶ in basso, a destra]
M	O	4DH	4FH	Momme	mom
t	o	74H	6FH	Tola	to
(SP)	%	20H	25H	Determinazione di percentuale	%
P	C	50H	43H	Conteggio del numero dei pezzi	Pcs

Pesatura con tolleranza

[S1] (1 carattere)

S2	Codice	Significato	Osservazioni
L	4CH	Materiale pesato sotto la tolleranza impostata	1 o 2 punti limite
G	47H	Materiale pesato entro l'intervallo di tolleranza impostato	
H	48H	Materiale pesato sopra il limite superiore di tolleranza impostato	
(SP)	20H	Mancanza risultato di valutazione/spazio	

Status dati

[S2] (1 carattere)

S2	Codice	Significato
S	53H	Dati stabilizzati *
U	55H	Dati non stabilizzati (oscillazioni) *
E	45H	Errore di dati, tutti i dati fuori S 2 sono inammissibili. Sul display della bilancia è visualizzato un messaggio d'errore (o-Err, u-Err)
(SP)	20H	Mancanza di statusu/spazio

11.3.3 Esempi di emissione dati

Esempi di formato dati a 6 posizioni:

- Valore di pesatura stabile [3000,1 g]

1	2	3	4	5	6	7	8	9	10	11	12	13	14
+	0	3	0	0	0	.	1	(SP)	G	(SP)	S	CR	LF

- Valore di pesatura instabile [-10,05 mom]

1	2	3	4	5	6	7	8	9	10	11	12	13	14
-	0	0	1	0	.	0	5	M	O	(SP)	U	CR	LF

Esempi di formato dati a 7 posizioni:

- Valore di pesatura stabile [3000,1 g]

1	2	3	4	5	6	7	8	9	10	11	12	13	14	15
+	0	0	3	0	0		.	1	(SP)	G	(SP)	S	CR	LF

- Valore di pesatura instabile [-10,05 mom]

1	2	3	4	5	6	7	8	9	10	11	12	13	14	15
-	0	0	0	1	0	.	0	5	M	O	(SP)	U	CR	LF

11.4 Comandi di telecomando

Formato generale di comando:

Composto di 4 caratteri comprensivo quello di fine (CR, LF).

C1	C2	CR	LF
----	----	----	----

La bilancia riconosce i comandi citati sotto.

1. Emissione/stampa dati

C1	C2	Codice (C1)	Codice (C2)	Funzione	Riposta
O	0	4FH	30H	Mancanza di emissione/stampa dati	A00: Assenza d'errori E01: Messaggio d'errore
O	1	4FH	31H	Emissione dati /stampa dati continui	
O	2	4FH	32H	Emissione/stampa valore di pesatura stabile continui	
O	3	4FH	33H	Emissione/stampa valore di pesatura stabile e instabile dopo la pressione del pulsante PRINT	
O	4	4FH	34H	Emissione/stampa valore di pesatura stabile dopo previo alleggerimento della bilancia	
O	5	4FH	35H	Emissione/stampa dati con valore di pesatura stabile. Mancanza di emissione/stampa dati con valori di pesatura instabili. Nuova emissione/nuova stampa al raggiungimento di stabilizzazione.	
O	6	4FH	36H	Emissione/stampa dati con valore di pesatura stabile. Emissione dati continua/stampa dati continua con valori di pesatura instabili	
O	7	4FH	37H	Emissione/stampa valori di pesatura stabili dopo la pressione del pulsante PRINT .	
O	8	4FH	38H	Emissione /stampa dati immediata singola	
O	9	4FH	39H	Emissione /stampa dati immediata singola al raggiungimento di stabilità	

2. Taratura/azzeramento

C1	C2	Codice (C1)	Codice (C2)	Funzione	Riposta
T	(SP)	54H	20H	Taratura (> 1,5% Max) Azzeramento (< 1,5% Max)	A00: Assenza d'errori E01: Messaggio d'errore
T	1	54H	31H	Taratura	A00: Assenza d'errori E01: Messaggio d'errore E04: Superamento di campo taratura
Z	(SP)	5AH	20H	Azzeramento	A00: Assenza d'errori E01: Messaggio d'errore E04: Superamento di campo zero

3. Registrazione interna

C1	C2	Codice (C1)	Codice (C2)	Funzione	Riposta
C	1	43H	31H	Esecuzione di registrazione interna	A00: Assenza d'errori E01: Messaggio d'errore E02: Mancanza di possibilità d'esecuzione comando

4. Domanda di data/ora

C1	C2	Codice (C1)	Codice (C2)	Funzione	Riposta
D	D	44H	44H	Domanda di data	DATE : d d . m m . y y y y (CR, LF) Formato di data dipende dall'impostazione nel menu [b.dat.], vedi il cap. 8.1.2
D	T	44H	%4H	Domanda di ora	TIME:(SP) (SP) (SP) (SP) (SP) h h : m m (CR, LF)

12 Manutenzione, conservazione in condizioni di efficienza, smaltimento



Prima di procedere a qualsiasi lavoro inerente alla manutenzione, pulizia e riparazione dello strumento, bisogna scollegarlo dalla tensione di lavoro.

12.1 Pulizia

Non utilizzare prodotti di pulizia aggressivi (solventi, ecc.), ma pulire il dispositivo esclusivamente con un panno imbevuto di lisciva dolce di sapone. Il liquido non può penetrare dentro il dispositivo. Essiccarlo con uno strofinaccio secco e morbido. Particelle sciolte di campioni/polvere si possono eliminare con cautela usando pennello o aspirapolvere a mano.

Materiale pesato disperso dev'essere eliminato immediatamente.

12.2 Manutenzione, conservazione in stato di efficienza

- ⇒ Il dispositivo può essere servito e manutentato solo dai tecnici di assistenza addestrati ed autorizzati dall'azienda KERN.
- ⇒ Prima di aprire il dispositivo, bisogna scollegarlo dalla rete di alimentazione.

12.3 Smaltimento

Lo smaltimento del dispositivo e del suo imballaggio dev'essere eseguito conformemente alla legge nazionale o regionale vigente nel luogo d'esercizio del dispositivo.

13 Soluzione dei problemi dovuti a piccole avarie

Nel caso si verificano disturbi dell'andamento del programma, bisogna spegnere la bilancia per un momento e scollegarla dalla rete. Successivamente bisogna ricominciare il processo di pesatura.

Soluzione:

Disturbo:

Possibile causa:

Non si accende l'indice di peso.

- Bilancia non è accesa.
- Collegamento con la rete interrotto (cavo di alimentazione non collegato / danneggiato).
- Caduta di tensione di rete.

Indicazione di peso cambia in continuo.

- Corrente dell'aria/movimenti dell'aria.
- Vibrazioni del tavolo/piano d'appoggio.
- Piatto della bilancia tocca corpi estranei.
- Campi elettromagnetici/cariche statiche (collocare la bilancia in altro posto — se possibile, spegnere il dispositivo che causa i disturbi).

Risultato di pesata è evidentemente errato.

- Indicazione della bilancia non è azzerata.
- Registrazione non corretta.
- Bilancia non messa in piano.
- Si verificano forti sbalzi di temperatura.
- Non è stato rispettato il tempo di preriscaldamento.
- Campi elettromagnetici/cariche statiche (collocare la bilancia in altro posto — se possibile, spegnere il dispositivo che causa i disturbi).

14 Messaggi d'errore

Messaggio Possibile causa io d'errore

o-Err	Superamento della portata della bilancia.
u-Err	Precarico troppo piccolo, p.es. manca il piatto di bilancia.
1-Err	Peso di registrazione non corretto (< 50% <i>Max</i>)
2-Err	Scostamento rispetto all'ultima registrazione esterna > 1%
3-Err	Carico del piatto di bilancia durante la registrazione.
4-Err	Scostamento rispetto all'ultima registrazione interna > 1%
A-Err	Meccanismo di registrazione automatica interna danneggiato.
b-Err	Verificare le condizioni ambiente (scariche statiche, vibrazioni, ecc.)
C-Err	Orologgio interno rotto.
d-Err	Sistema elettronico guasto.
L-Err	Carico presente sulla bilancia troppo leggero, p.es. durante la determinazione del valore di riferimento, in corso di conteggio dei pezzi o determinazione di percentuale.
Err 710	Condizioni ambiente non stabili.

In caso si verificassero altri messaggi di errore, spegnere e riaccendere la bilancia.
Se il messaggio di errore persiste, contattare il rappresentante commerciale.

15 Dichiarazione di conformità

Dichiarazione di conformità CE/UE attuale è disponibile all'indirizzo:

www.kern-sohn.com/ce

- i** In caso di bilance registrate (= bilance dichiarate conformi alla norma), la dichiarazione di conformità è fornita insieme con il dispositivo.