

Manual de instrucciones Balanzas de precisión

KERN PNJ/PNS

Versión 1.4
2018-05
E



PNJ_PNS-BA-s-1814



KERN PNJ/PNS

Versión 1.4 2018-05

Manual de instrucciones Balanza de precisión

Índice

1	Datos técnicos	4
1.1	Dimensiones	6
2	Descripción de los aparatos	7
2.1	Descripción del teclado	8
2.2	Indicaciones posibles	9
3	Recomendaciones básicas	10
3.1	Uso previsto	10
3.2	Uso inapropiado	10
3.3	Garantía	10
3.4	Supervisión de los medios de control	11
4	Recomendaciones básicas de seguridad	11
4.1	Observar las recomendaciones del manual de instrucciones	11
4.2	Formación del personal	11
5	Transporte y almacenaje	11
5.1	Control a la recepción	11
5.2	Embalaje/devolución	11
6	Desembalaje, emplazamiento y puesta en marcha	12
6.1	Lugar de emplazamiento y lugar de explotación	12
6.2	Desembalaje, elementos entregados	12
6.2.1	Elementos entregados / accesorios de serie:	13
6.3	Montar la carcasa protectora (únicamente en los modelos con graduación mínima $d =$ 0,001 g)	14
6.4	Instalar, configurar y nivelar el aparato	20
6.5	Conexión a la red	22
6.6	Primera puesta en marcha	23
6.6.1	Modelos PNJ	23
6.6.2	Modelos PNS	24
6.7	Conexión de aparatos periféricos	24
6.8	Ajuste	25
6.8.1	Ajuste mediante el uso de la pesa interna (únicamente los modelos PNJ)	26
6.8.2	Ajuste mediante el uso de la pesa externa (únicamente los modelos PNS)	27
6.9	Verificación	28
7	Modo básico	30
7.1	Encender	30
7.2	Entrar en el modo de espera (stand-by)	30
7.3	Poner a cero	31
7.4	Pesaje simple	31
7.5	Cambiar las unidades	32
7.6	Pesaje con tara	34
7.6.1	Tarar	34
7.6.2	Tara múltiple	35
8	Menú	36
8.1	Menú [Function]	36
8.1.1	Navegación por el menú	36
8.1.2	Descripción del menú	37
8.2	Menú [Function2]	40

8.2.1	Navegación por el menú.....	40
8.2.2	Descripción del menú	41
9	Aplicaciones.....	42
9.1	Conteo de piezas.....	42
9.2	Determinar el porcentaje	45
9.3	Pesaje con rango de tolerancia.....	47
9.3.1	Activar la función / ajustar el menú	48
9.3.2	Control de tolerancia tras ajustar los valores límite mediante el pesaje	50
9.3.3	Control de tolerancia tras introducir el valor límite manualmente	52
10	Funciones generales	54
10.1	Seguimiento del valor cero	54
10.2	Ajuste de estabilización y velocidad de respuesta	55
10.3	Editar la versión del programa	56
10.4	Encender automáticamente la retroiluminación de la pantalla.....	57
10.5	Determinar la fecha/hora	58
10.5.1	Ajustar la hora	58
10.5.2	Ajustar la fecha.....	60
10.6	Determinar el formato de fecha	62
11	Interfaz RS-232C	63
11.1	Informaciones generales	63
11.2	Modo de impresora.....	66
11.2.1	Impresión del informe de ajuste conforme al ISO/DPL/GMP (únicamente en los modelos PNJ)	66
11.2.2	Impresión del informe con fecha/hora actual	67
11.3	Introducir/imprimir datos	69
11.3.1	Formato de transferencia de datos	69
11.3.2	Descripción de datos.....	71
11.3.3	Ejemplos de edición de datos	74
11.4	Comandos de control remoto	75
12	Mantenimiento, conservación en estado de correcto funcionamiento, tratamiento de residuos	77
12.1	Limpieza	77
12.2	Mantenimiento, conservación en correcto estado de funcionamiento	77
12.3	Tratamiento de residuos.....	77
13	Ayuda en caso de averías menores	78
14	Mensajes de error	79
15	Certificado de conformidad	80

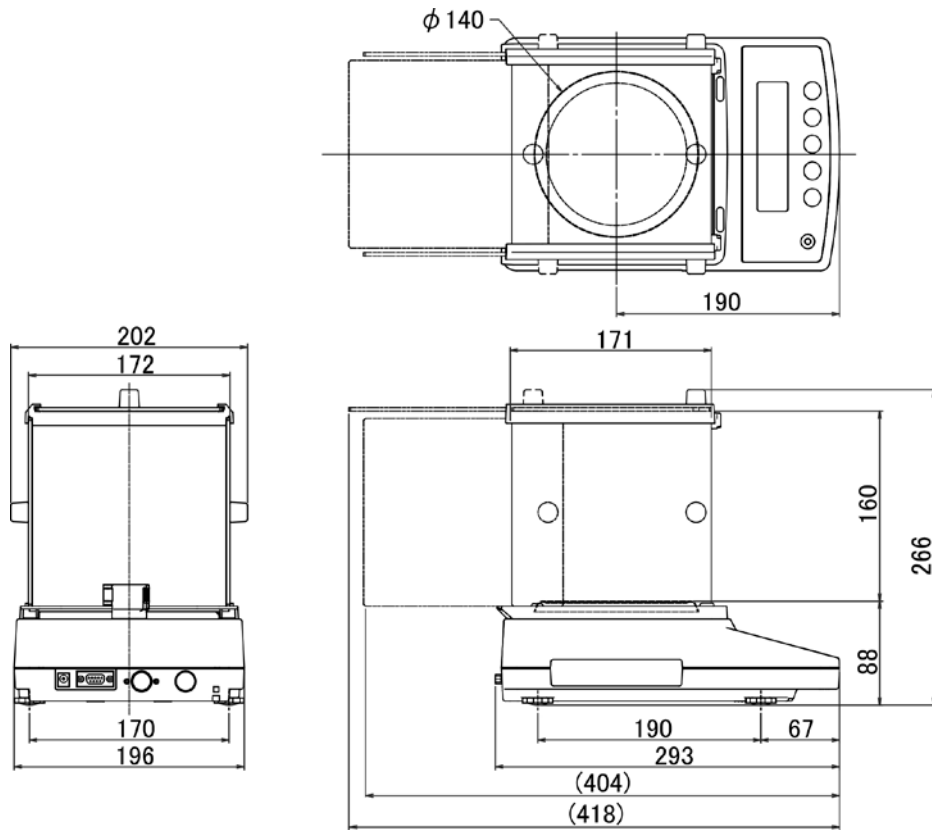
1 Datos técnicos

KERN	PNJ 600-3M	PNJ 3000-2M	PNJ 12000-1M
Rango de pesaje (<i>Máx.</i>)	620 g	3200 g	12 000 g
Graduación mínima (<i>d</i>)	0,001 g	0,01 g	0,1 g
Carga mínima (<i>Mín.</i>)	0,02 g	0,5 g	5 g
Valor de verificación (<i>e</i>)	0,01 g	0,1 g	1 g
Clase de verificación	I	II	II
Reproducibilidad	0,001 g	0,01 g	0,1 g
Linealidad	±0,004 g	±0,02 g	±0,2 g
Masa mínima unitaria por elemento para el conteo de unidades	0,001 g	0,01 g	0,1 g
Número de unidades de referencia en el conteo de unidades	10, 30, 50, 100		
Pesa de ajuste	interna		
Unidades de pesado	g, ct		g
Ajuste	interno		
Tiempo de preparación	4 h	2 h	
Tiempo de crecimiento de la señal (típico)	3 s		
Temperatura de servicio	+5°C +35°C		
Humedad en el aire	un máx. de 80% sin condensación		
Peso (neto) [kg]	4200 g	3500 g	
Alimentación eléctrica	adaptador de red 100 V-240 V, 50-60 Hz; peso 6 V, 1 A		
Interfaz	RS-232		

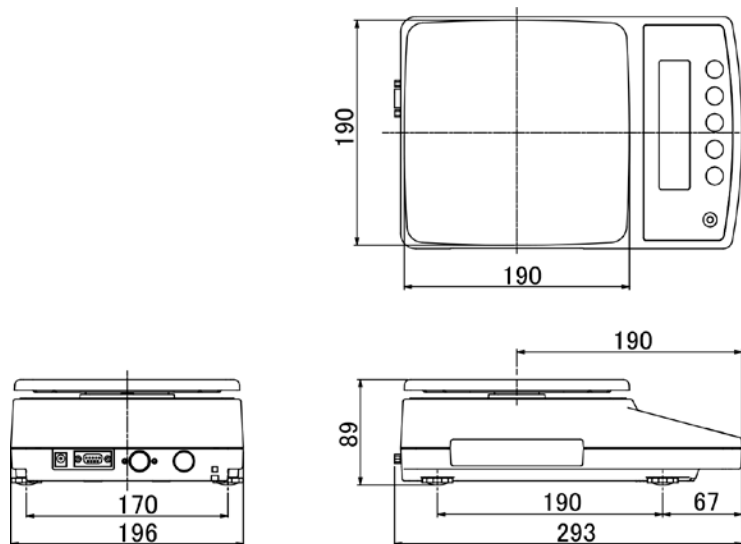
KERN	PNS 600-3	PNS 3000-2	PNS 12000-1
Rango de pesaje (<i>Máx.</i>)	620 g	3200 g	12 000 g
Graduación mínima (<i>d</i>)	0,001 g	0,01 g	0,1 g
Reproducibilidad	0,001 g	0,01 g	0,1 g
Linealidad	±0,004 g	±0,02 g	±0,2 g
Pesa de calibración recomendada (clase) no incluida en la entrega	600 g (F1)	3 kg (F1)	12 kg (F1)
Masa mínima unitaria por elemento para el conteo de unidades	0,001 g	0,01 g	0,1 g
Número de unidades de referencia en el conteo de unidades	10, 30, 50, 100		
Unidades de pesado	g, gr, ct, dwt, lb, mom, oz, ozt, tl (HK), tl (Singap., Malays), tl (Tw), tol		g, ct, dwt, lb, mom, oz, ozt, tl (HK), tl (Singap., Malays), tl (Tw), tol
Tiempo de preparación	4 h	2 h	
Tiempo de crecimiento de la señal (típico)	3 s		
Temperatura de servicio	+5°C +40°C		
Humedad en el aire	un máx. de 80% sin condensación		
Peso (neto) [kg]	3500 g	2600 g	
Alimentación eléctrica	adaptador de red 100 V-240 V, 50-60Hz; peso 6 V,1 A		
Interfaz	RS-232		

1.1 Dimensiones

Modelos con rango de lectura $d = 0,001 \text{ g}$:

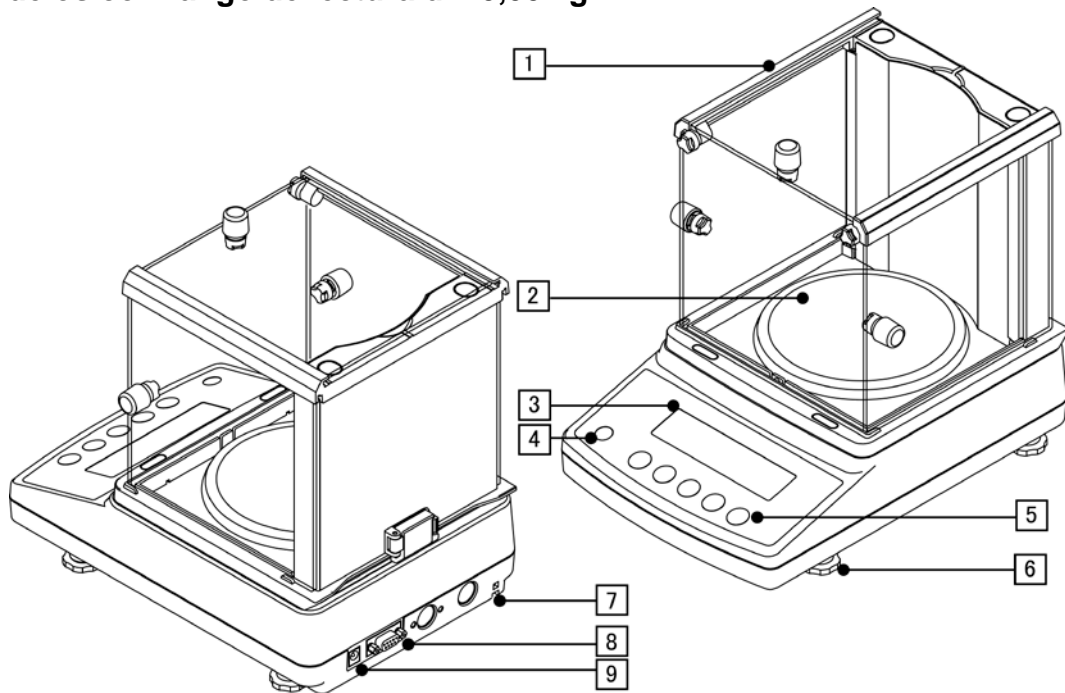


Modelos con rango de lectura $d = 0,01 \text{ g}/0,1 \text{ g}$:

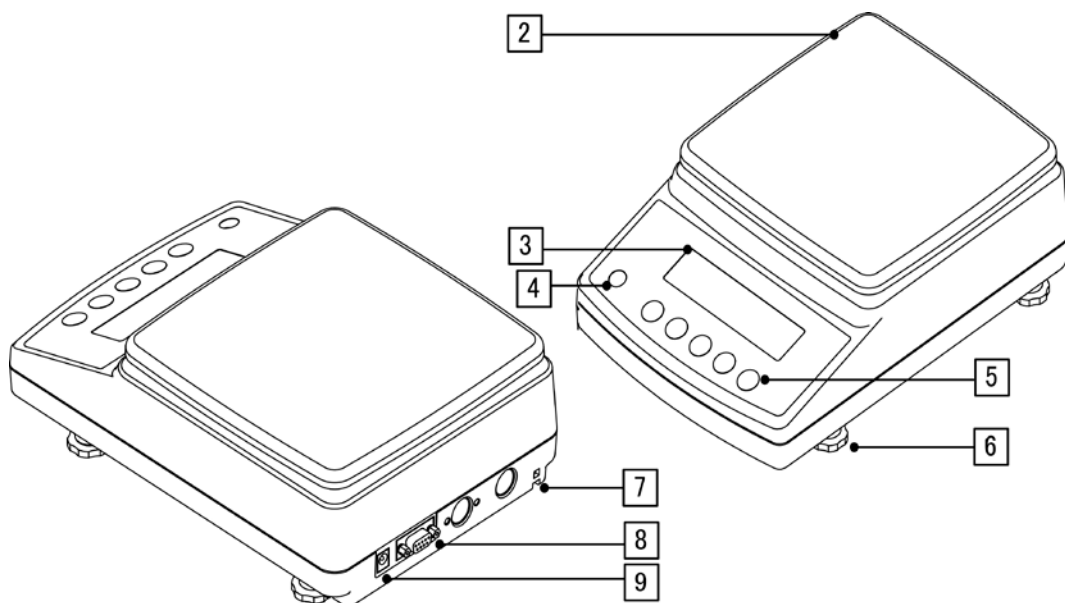


2 Descripción de los aparatos

Modelos con rango de lectura $d = 0,001 \text{ g}$:

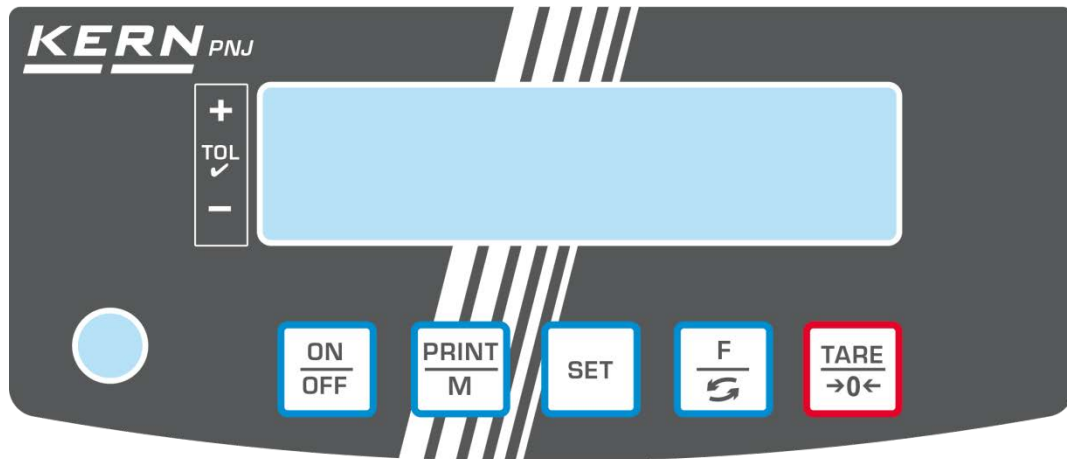


Modelos con rango de lectura $d = 0,01 \text{ g}/0,1 \text{ g}$:



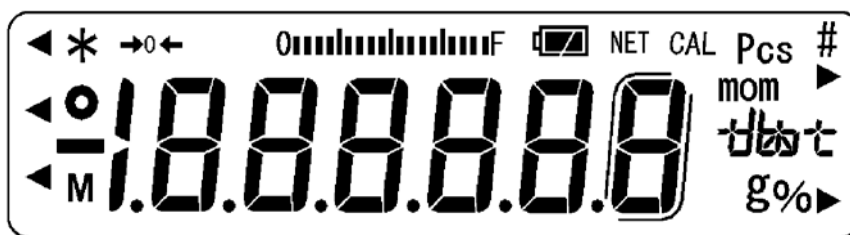
Nº	Nombre	Nº	Nombre
1	Carcasa de protección	6	Patas con tornillos
2	Plato de pesaje	7	Punto de anclaje del antirrobo
3	Panel de control	8	Interfaz RS-232
4	Nivel	9	Enchufe de alimentación
5	Teclas de funciones		

2.1 Descripción del teclado



Tecla	Función
	➤ Encender/apagar
	<ul style="list-style-type: none"> ➤ Transmitir los datos de pesaje a través de la interfaz ➤ Salir del menú / volver al modo de pesaje
	➤ Grabar los ajustes/volver al modo de pesaje
	<ul style="list-style-type: none"> ➤ Cambiar entre unidades de pesaje ➤ Editar el menú (mantener presionada la tecla) ➤ En el menú: ir adelante
	<ul style="list-style-type: none"> ➤ Tarar ➤ Poner a cero ➤ Cambiar los ajustes del menú

2.2 Indicaciones posibles



Indicación	Descripción
g	Unidad de peso “gramo”
→0←	Indicador de cero
NET	Indicador de la masa neta
○	Indicación del valor estable
*	La balanza se encuentra en el modo de espera Se enciende durante el envío de datos
Pcs	Icono de la aplicación de conteo de unidades
%	Icono de la aplicación de determinación del porcentaje
◀	Símbolo de tolerancia durante el pesaje de control
mom	Unidad de pesaje “momme”
M	El procesador de la balanza está en función de procesa-miento
CAL	Encendido o parpadeando durante el proceso de ajuste
⌈	Paréntesis para marcar zonas no verificadas (únicamente en modelos verificados) (únicamente para modelos con verificación)
0000000000 F	Indicador del rango de pesaje El indicador de barras crece de izquierda a derecha en proporción a la carga de la balanza. Cuando está totalmente iluminada se ha alcanzado la carga máxima. Así, de modo análogo se indica el nivel de uso actual del rango de pesaje.
Campo de unidades tlt	[ct] (ct) quilate
	[oz] (oz) onza
	[lb] (lb) libra
	[oz t] (ozt) onza troy
	[dwt] (dwt) pennyweight
	[tl] (tl) tael (Hong-Kong)
	[tl ▶ parte superior derecha] (tl ▶ parte superior derecha) tael (Singapur, Malasia)
	[tl ▶ parte inferior derecha] (tl ▶ parte inferior derecha) tael (Taiwán)
	[to] (to) tola
[gr ▶ parte inferior derecha] Grain	

3 Recomendaciones básicas

3.1 Uso previsto

La balanza que Vd. acaba de adquirir sirve para definir la masa (el valor de pesaje) del material pesado. Hay que tratarla como una balanza “no automática”, es decir el material a pesar ha de ser colocado manualmente, con cuidado, en el centro del plato. El valor de la masa se lee después de haber conseguido la estabilización de la balanza.

3.2 Uso inapropiado

No usar la balanza para pesaje dinámico. Si la cantidad del material pesado cambia ligeramente (aumentando o disminuyendo), el mecanismo de “compensación-estabilización” de la balanza puede provocar una indicación errónea del valor de pesaje! (P. ej. pérdidas lentas de líquido de un envase colocado sobre la balanza, evaporación).

No someter el plato de pesaje a carga durante un tiempo prolongado. En caso contrario, el mecanismo de medición puede sufrir daños.

Evitar cualquier golpe y sobrecarga del platillo por encima de la carga máxima (*Máx.*), incluyendo la carga que implica la tara. El mecanismo de medición podría sufrir daños.

No usar nunca la balanza en locales con riesgo de explosión. La versión de serie no tiene protección contra deflagraciones.

No se debe proceder a modificaciones estructurales de la balanza. Una modificación puede conllevar errores en las indicaciones de mediciones, significa una infracción a las condiciones técnicas de seguridad así como la inutilización de la balanza.

La balanza puede utilizarse únicamente conforme a las recomendaciones descritas.

Para otros estándares de uso / campos de aplicación es necesario el acuerdo escrito de KERN.

3.3 Garantía

La garantía se anula en caso de:

- no respetar las recomendaciones del manual de instrucciones;
- uso no conforme a las aplicaciones descritas;
- modificar o abrir el aparato;
- dañar mecánicamente o dañar el aparato por actuación de suministros, de líquidos;
desgaste normal;
- colocar indebidamente el aparato o usar una instalación eléctrica inapropiada;
- sobrecargar el mecanismo de medición.

3.4 Supervisión de los medios de control

Dentro del marco del sistema de control de calidad es necesario verificar habitualmente las propiedades técnicas de medición de la balanza, así como, si es accesible, de la pesa de control. A este fin, el usuario responsable tiene que definir la periodicidad adecuada, así como el estándar y los límites de estos controles. Las informaciones sobre la supervisión de las medidas de control: las balanzas, así como las pesas de muestra, se encuentran accesibles en la página Web de KERN (www.kern-sohn.com). Las pesas de control y las balanzas se pueden calibrar rápidamente y a un módico precio en el laboratorio acreditado por DKD (Deutsche Kalibrierdienst), laboratorio de calibrado de KERN (ajuste a las normas en vigor para cada país).

4 Recomendaciones básicas de seguridad

4.1 Observar las recomendaciones del manual de instrucciones



Antes de instalar y poner en funcionamiento la balanza lea el manual de instrucciones, incluso si tiene experiencia con las balanzas de KERN.

4.2 Formación del personal

Este aparato puede ser utilizado y mantenido únicamente por personal formado.

5 Transporte y almacenaje

5.1 Control a la recepción

Inmediatamente, tras haber sido recibido el envío, es indispensable verificar si no está visiblemente dañado el embalaje. El mismo procedimiento se aplica al aparato después de haberlo extraído de su embalaje.

5.2 Embalaje/devolución



- ⇒ Todos los componentes del embalaje original deben guardarse para el caso de una posible devolución.
- ⇒ El transporte de la devolución siempre se ha de efectuar en el embalaje original.
- ⇒ Antes de enviar el aparato hay que desconectar todos los cables conectados, así como las unidades sueltas / móviles.
- ⇒ Si existen, hay que volver a instalar las protecciones de transporte.
- ⇒ Todas las unidades, p. ej. la pantalla protectora de vidrio, el plato de la balanza, el adaptador de red etc. tienen de estar correctamente ubicados para no moverse y dañarse.

6 Desembalaje, emplazamiento y puesta en marcha

6.1 Lugar de emplazamiento y lugar de explotación

Las balanzas están fabricadas de forma que indiquen resultados de medición fiables en condiciones normales de explotación.

Elegir un emplazamiento adecuado para la balanza de forma de asegurar que su trabajo sea preciso y rápido.

Para la elección del emplazamiento hay que respetar los siguientes principios:

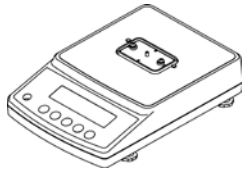
- Posicionar la balanza sobre una superficie estable y plana.
- Evitar temperaturas extremas, así como cambios de temperatura debidos p. ej. a la presencia de radiadores o trabajo en una zona con riesgo de exposición directa a la luz solar.
- Evitar las corrientes directas de aire desde puertas y ventanas;
- Evitar las sacudidas durante el pesaje.
- Proteger la balanza contra la humedad ambiental alta, vapores y polvo.
- No exponer el aparato a una fuerte humedad durante un largo periodo de tiempo. El aparato puede cubrirse de rocío (condensación de humedad ambiental) si pasa de un ambiente frío a un ambiente más cálido. Si este caso se produjera, el aparato ha de permanecer apagado aproximadamente 2 horas de aclimatación en la temperatura ambiente.
- Evitar las cargas estáticas que se puedan originar entre el material a pesar y el recipiente de la balanza.

En caso de existencia de campos electromagnéticos (p. ej. teléfonos móviles o radios), de cargas estáticas o de alimentación eléctrica inestable cabe la posibilidad de obtener grandes aberraciones en las indicaciones (resultado erróneo de pesaje). En ese caso es indispensable cambiar la ubicación del aparato o eliminar el origen de las perturbaciones.

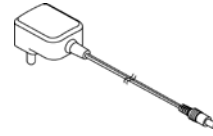
6.2 Desembalaje, elementos entregados

Sacar con cuidado el aparato y sus accesorios del embalaje, quitar el envoltorio y colocarlo en el lugar previsto para su uso. Verificar la presencia de todos los elementos de entrega y su integridad.

6.2.1 Elementos entregados / accesorios de serie:



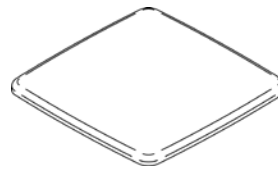
Balanza



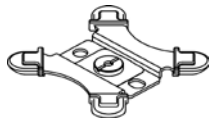
Adaptador de red con el set de enchufes



Plato redondo
(modelos con rango de lectura
 $d = 0,001 \text{ g}$)



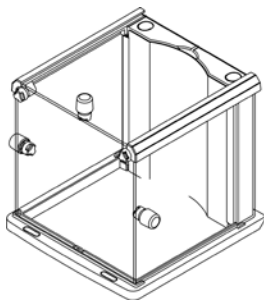
Plato cuadrado
(modelos con rango de lectura
 $d = 0,01 \text{ g}/0,1 \text{ g}$)



Soporte del plato redondo
(modelos con rango de lectura
 $d = 0,001 \text{ g}$)



Soporte del plato cuadrado
(modelos con rango de lectura
 $d = 0,01 \text{ g}/0,1 \text{ g}$)



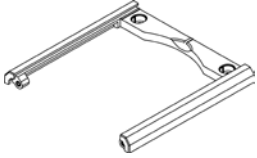
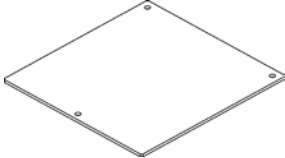
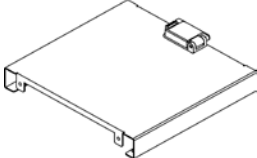
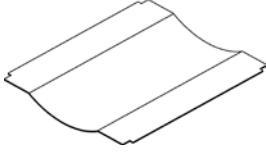
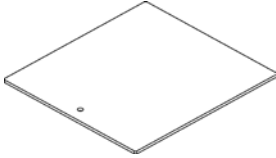


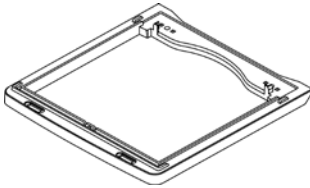




Carcasa de protección
(modelos con rango de lectura
 $d = 0,001 \text{ g}$)
montaje, ver el capítulo 6.3



Manual de instrucciones

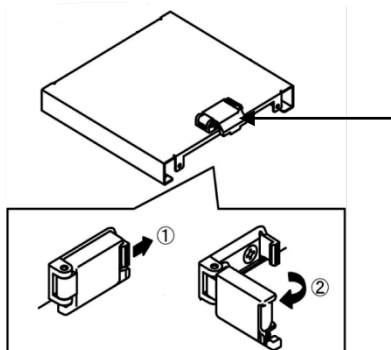
**6.3 Montar la carcasa protectora (únicamente en los modelos con graduación mínima
d = 0,001 g)**

Componentes

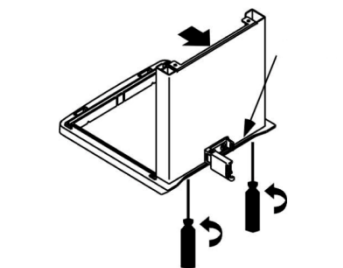
	Cantid ad		Cantid ad
Cuadro guía 	1	Panel frontal (con 3 orificios) 	1
Panel trasero 	1	Panel interno 	1
Panel lateral 	3	Abrazadera 	3
		Tornillo de fijación "abrazadera" 	5
Cuadro base 	1	Embellecedor 	2
		Tapón frontal 	2
Guías de la placa interna 	2	Tornillos M4 	4

Montaje:

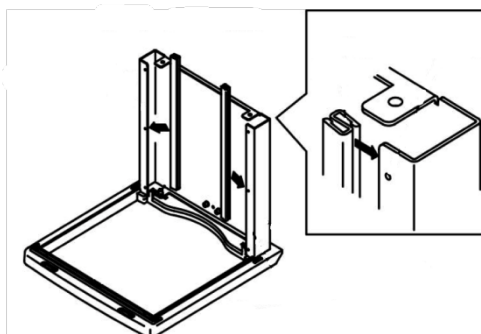
- 1 ⇒ Desbloquear el panel trasero



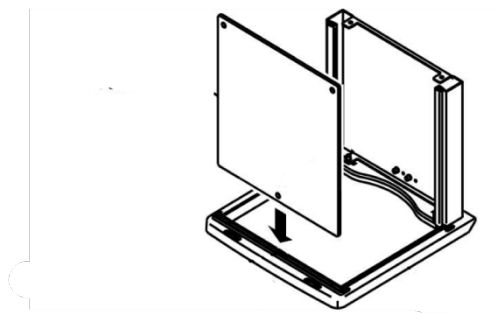
- 2 ⇒ Fijar el panel trasero al cuadro base mediante dos tornillos (M4).



- 3 ⇒ Colocar las abrazaderas en el panel interno, como se indica en la imagen.

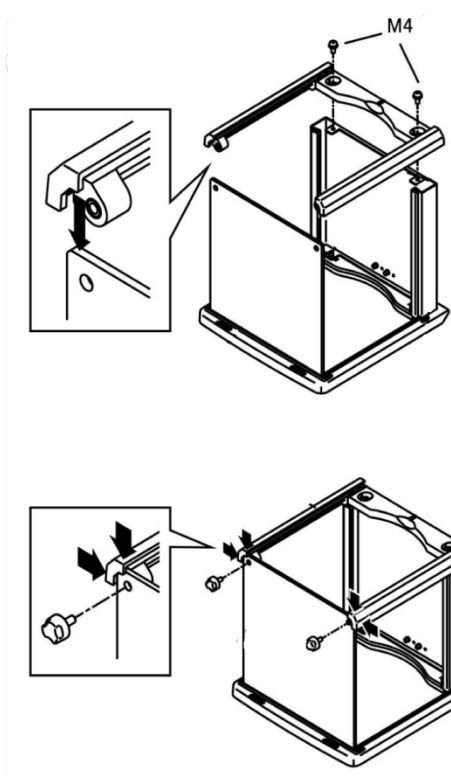


4 ⇒ Colocar el panel frontal.

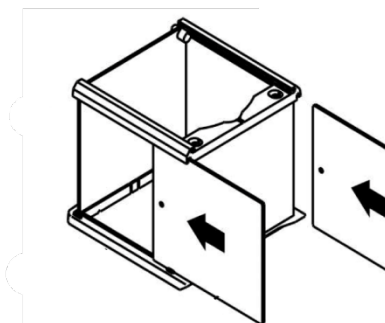


El punto de fijación del cuadro ha de colocarse en el orificio del panel frontal.

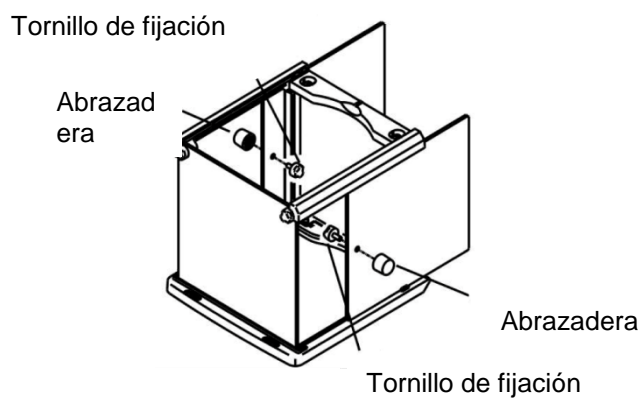
5 ⇒ Usar el cuadro guía protegiendo al máximo el panel frontal contra su caída.



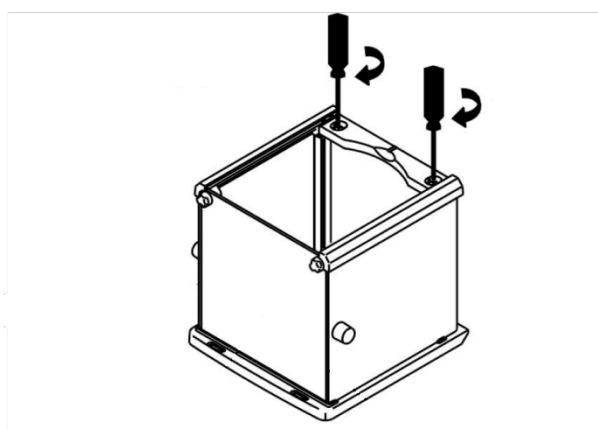
- 6 ⇒ Insertar los paneles laterales desde la parte trasera siguiendo el marco guía. Los orificios han de estar orientados hacia el panel frontal.



- 7 ⇒ Atornillar las abrazaderas.

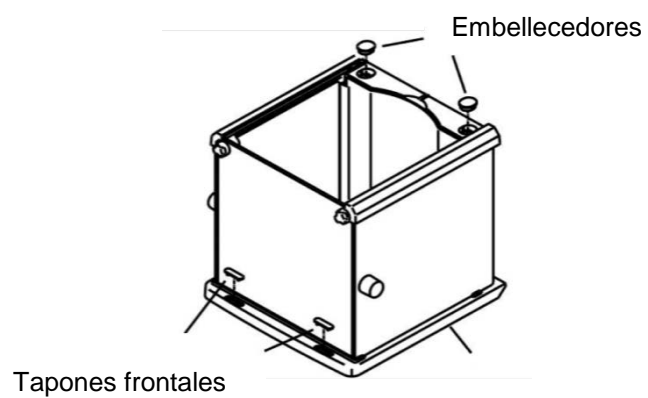


- 8 ⇒ Fijar el cuadro guía mediante dos tornillos (M4).



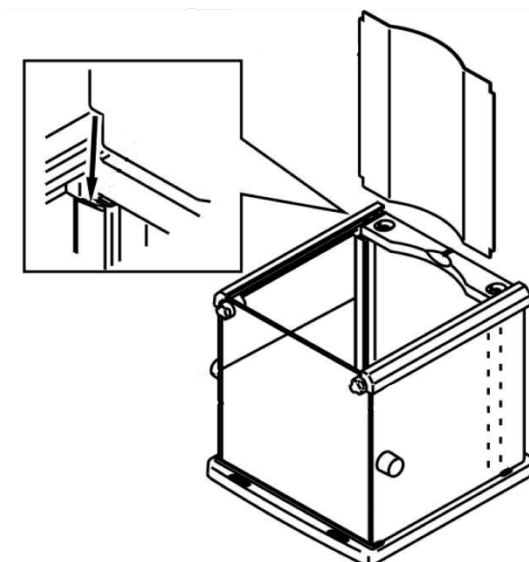
9

⇒ Colocar embellecedores y tapones frontales.



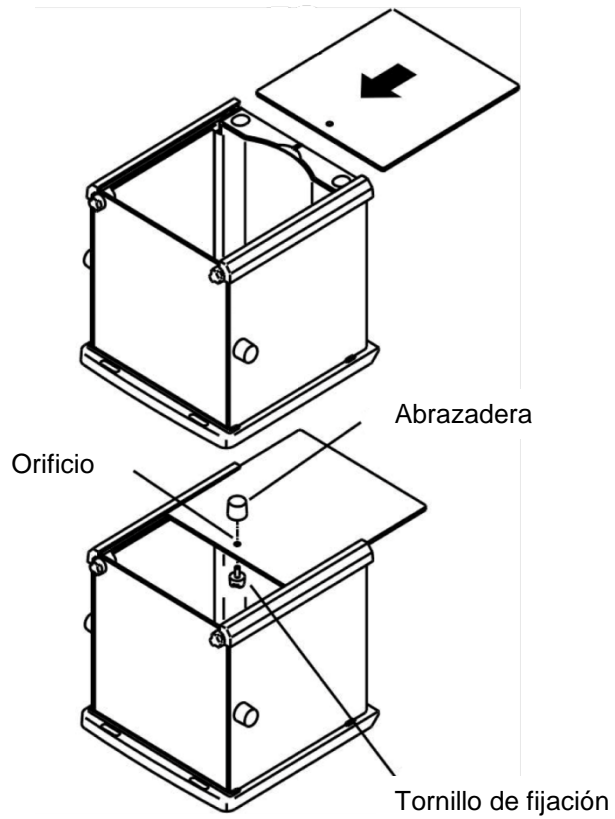
0

⇒ Colocar el panel interno. Para ello insertar el panel entre las dos abrazaderas.



a

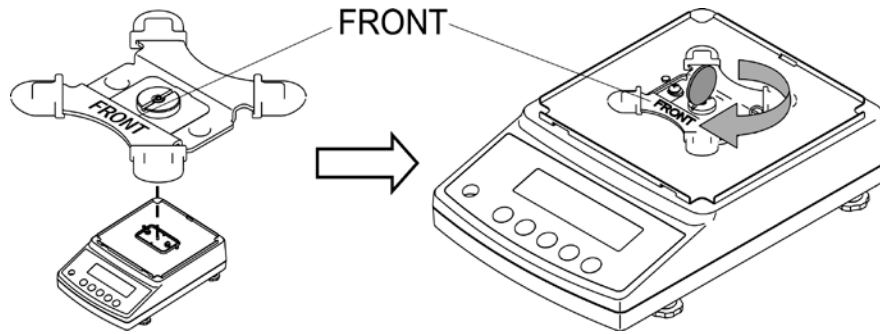
⇒ Colocar el vidrio y fijar la abrazadera mediante el tornillo de fijación.



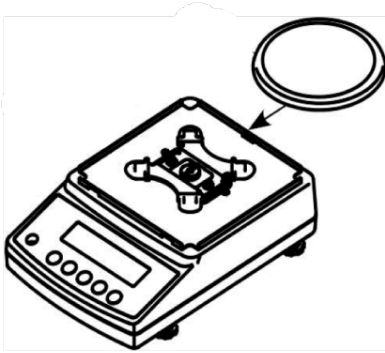
6.4 Instalar, configurar y nivelar el aparato

Es imprescindible una ubicación correcta para que se pueda efectuar un pesaje exacto con las balanzas de precisión de alta resolución (ver el cap. 6.1).

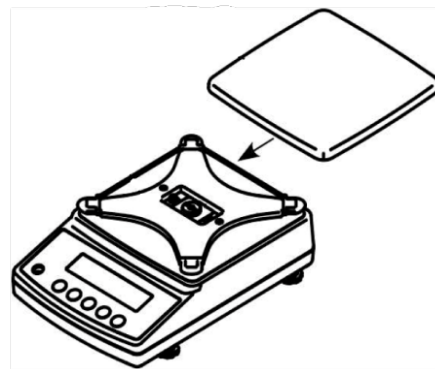
- ⇒ Colocar el soporte del plato conforme a la imagen y fijar delicadamente usando, p. ej. una moneda.



- ⇒ Colocar el plato de la balanza.

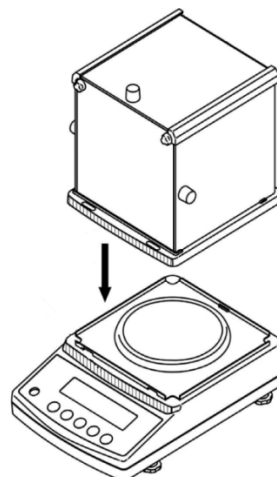


Modelos con graduación mínima
 $d = 0,001 \text{ g}$

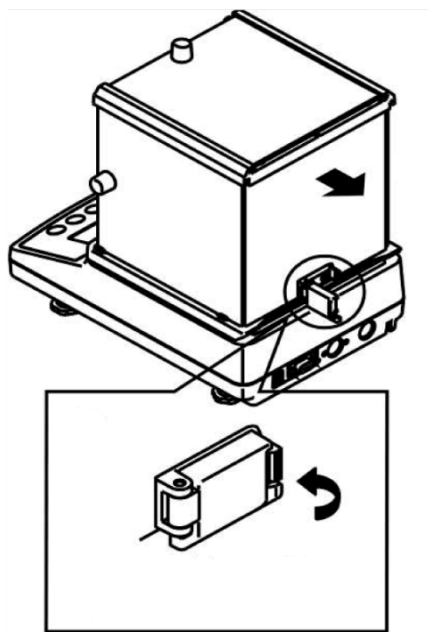


Modelos con graduación mínima
 $d = 0,01 \text{ g}/0,1 \text{ g}$

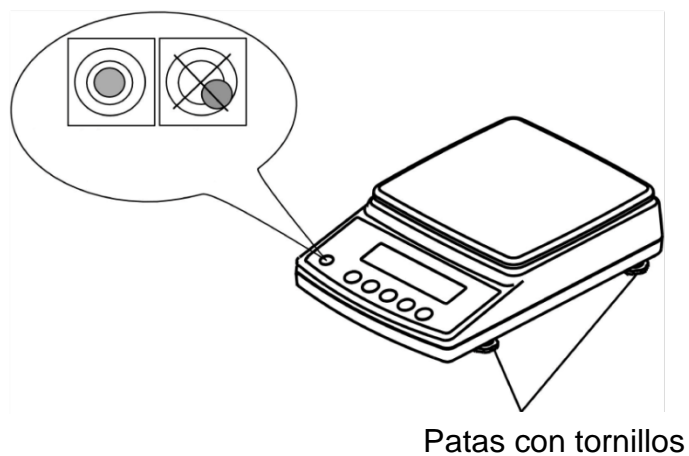
- ⇒ Instalar la carcasa protectora (únicamente en los modelos con graduación mínima $d = 0,001 \text{ g}$).
Asegurarse que el bloqueo del panel trasero esté libre.



- ⇒ Posar con cuidado la carcasa protectora encima de la balanza y colocarla.
- ⇒ Para más seguridad cerrar el bloqueo del panel trasero.



- ⇒ Poner la balanza en posición horizontal usando las patas regulables con tornillos. La burbuja de aire del nivel ha de estar centrada.



- ⇒ Verificar de forma habitual el nivel de la balanza.

6.5 Conexión a la red



Elegir el enchufe adecuado a su país y montar en el adaptador de red.



Verificar que la tensión de alimentación este correctamente seleccionada. El aparato puede conectarse a la red de alimentación únicamente si los datos indicados en el aparato (la pegatina) son idénticos a la tensión local

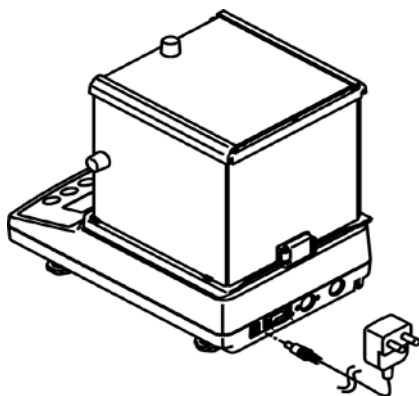
Usar únicamente los adaptadores de red originales, entregados por KERN. El uso de otro producto requiere una autorización otorgada por KERN.



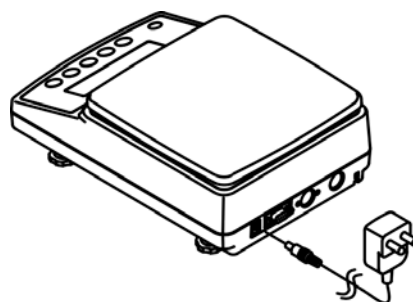
Importante:

¿Los valores son conformes a la tensión de alimentación local?

- ¡No conectar si los valores de tensión no coinciden!
- Si los valores coinciden, conectar la balanza.



Modelos con graduación mínima $d = 0,001$ g



Modelos con graduación mínima $d = 0,01$ g/0,1 g

En cuanto el adaptador de red esté conectado y la balanza esté enchufada, aparecerá la indicación [*].

*



Para que las balanzas electrónicas indiquen unos resultados correctos es necesario asegurarles una temperatura de servicio correcta (ver "Tiempo de preparación", cap. 1). Durante el tiempo de preparación, la balanza tiene que estar enchufada a la alimentación eléctrica (enchufe de red, batería o pilas). La precisión del aparato depende de la aceleración terrestre. Es necesario observar las indicaciones del capítulo "Ajustes".

6.6 Primera puesta en marcha

6.6.1 Modelos PNJ



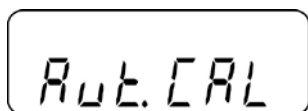
En cuanto el adaptador de red esté conectado y la balanza esté enchufada, aparecerá la indicación [*].



Para encender, presionar la tecla **ON/OFF**.

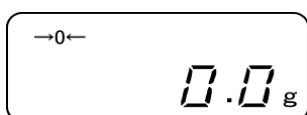
Durante un corto momento en la pantalla se encienden todos los símbolos.

El aparato ejecuta el autodiagnóstico.

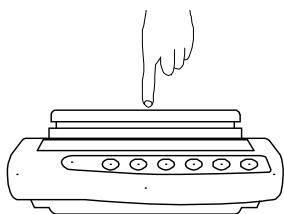


Esperar la aparición de la indicación "Aut.Cal".

Se oirán los ruidos del motor del sistema de carga interna de la pesa de ajuste que significan que el aparato procede al ajuste interno (ver el cap. 6.8.1).

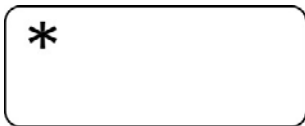


La balanza está lista para el pesaje tras la aparición de la indicación de la masa.



Verificar la reacción del indicador de masa presionando el plato con el dedo.

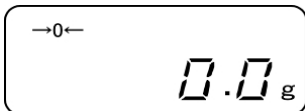
6.6.2 Modelos PNS



En cuanto el adaptador de red esté conectado y la balanza esté enchufada, aparecerá la indicación [*].

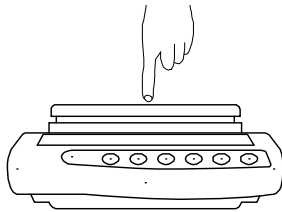


Para encender, presionar la tecla **ON/OFF**.



Durante un corto momento en la pantalla se encienden todos los símbolos.

Esperar la indicación de la masa. La balanza está lista para el pesaje.



Verificar la reacción del indicador de masa presionando el plato con el dedo.

6.7 Conexión de aparatos periféricos

Antes de enchufar o desenchufar los aparatos periféricos (impresora, ordenador) a la/de la interfaz, la balanza ha de estar desenchufada de la red de alimentación. La balanza ha de trabajar únicamente con los accesorios y aparatos periféricos de KERN, sincronizados con la balanza de forma correcta.

6.8 Ajuste

Dado que el valor de la aceleración terrestre no es igual en todos los puntos de la Tierra, cada panel de control conectado al plato tiene que ser ajustado – conforme al principio del pesaje resultante de los principios físicos – a la aceleración terrestre del lugar de ubicación de la balanza (únicamente si el sistema de la balanza no ha sido ajustado en la fábrica para el lugar de su ubicación). Este proceso de ajuste tiene que realizarse durante la primera puesta en marcha y después de cada cambio de ubicación de la balanza, así como en caso de cambio de la temperatura ambiente. Para asegurarse unos resultados exactos de pesaje, recomendamos además ajustar el panel de control sistemáticamente también en el modo de pesaje.

- i** • Asegurarse de que las condiciones ambientales sean estables. Para la estabilización de la balanza es necesario proporcionarle el tiempo de preparación necesario.
- Asegurarse de que el plato de la balanza esté libre de objetos.
- El uso de la tecla **PRINT** durante el proceso de ajuste provoca la aparición del mensaje [STOP] e interrumpe el ajuste. La balanza vuelve al modo de pesaje.
- En caso de modelos con pesa de ajuste interno no recomendamos proceder al ajuste mediante pesa externa.
- Durante el ajuste pueden aparecer siguientes mensajes de error.

1-Err Pesa de ajuste incorrecta (< 50% Máx.).

2-Err Desviación con referencia al último ajuste externo > 1%

3-Err Plato de la balanza cargado

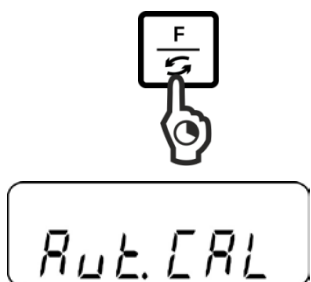
4-Err Desviación con referencia al último ajuste interno > 1%

A-Err El mecanismo de ajuste interno automático dañado

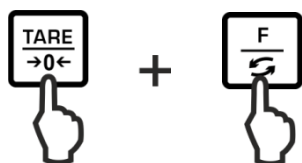
Err 710 Condiciones ambientales inestables

6.8.1 Ajuste mediante el uso de la pesa interna (únicamente los modelos PNJ)

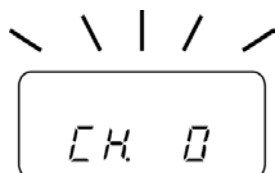
Al ajuste mediante la pesa interna de ajuste puede iniciarse en cualquier momento mediante el uso de la tecla.



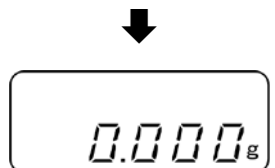
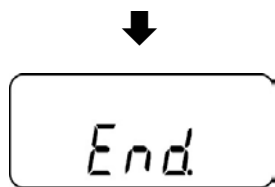
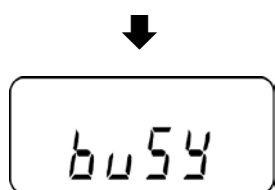
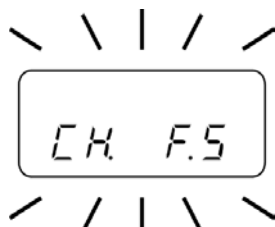
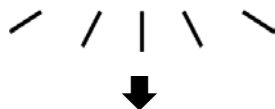
Mantener presionada la tecla **F** hasta que aparezca la indicación "Aut.CAL".



Con la tecla **TARE** pulsada presionar la tecla **F**, para, a continuación, liberar ambas teclas.



Se oirán los ruidos del motor del sistema de carga interna de la pesa de ajuste que significan que el aparato procede al ajuste interno (ver el cap.



Tras realizarse un correcto ajuste, la balanza volverá automáticamente al modo de pesaje.

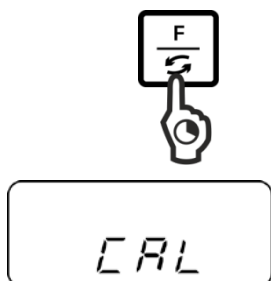
En caso de error de ajuste (p. ej. algún objeto en el plato) en la pantalla aparecerá el mensaje de error. Repetir el proceso de ajuste.

En el caso de conectar la impresora opcional y la activar la función GLP (ver el capítulo 11.2.1) se imprimirá el informe de ajuste.

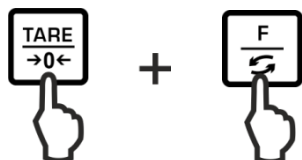
6.8.2 Ajuste mediante el uso de la pesa externa (únicamente los modelos PNS)

En la medida de lo posible, el ajuste ha de ser efectuado con una pesa cuya masa sea próxima a la carga máxima de la balanza (pesa de ajuste recomendada, ver el cap. 1).

Las informaciones sobre las masas de ajuste se encuentran disponibles en la página Web: <http://www.kern-sohn.com>



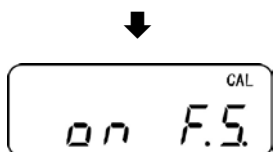
Mantener presionada la tecla **F** hasta que aparezca la indicación "CAL".



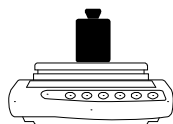
Con la tecla **TARE** pulsada presionar la tecla **F**, para, a continuación, liberar ambas teclas.



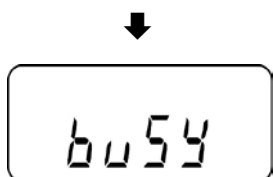
Asegurarse de que el plato de la balanza esté libre de objetos.



Al aparecer la indicación "on FS" colocar con precaución la pesa de calibración correspondiente en el centro del plato.



Empieza el proceso de ajuste.

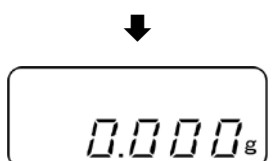


Tras realizarse un correcto ajuste, la balanza volverá automáticamente al modo de pesaje.



En caso de error de ajuste (p. ej. algún objeto en el plato) en la pantalla aparecerá el mensaje de error. Repetir el proceso de ajuste.

Ejemplo de indicación



Quitar la pesa de ajuste.

6.9 Verificación

Informaciones generales

Conforme a la directiva 2014/31EU, las balanzas han de pasar una verificación oficial si su uso es el siguiente (límites definidos por la ley):

- a) en comercios, si el precio de la mercancía depende de su peso;
- b) en la composición de las medicinas en farmacias, así como para los análisis en los laboratorios médicos y farmacéuticos;
- c) para usos administrativos;
- d) en la producción de embalajes finalizados.

En caso de dudas, consulte al Instituto de Pesas y Medidas local.

Indicaciones sobre la verificación

Las balanzas que indican en sus datos técnicos que son aptas para verificación disponen de una homologación estándar, obligatoria en el territorio de UE. Si la balanza va a ser usada en un ámbito, mencionado anteriormente, que exija su verificación, el procedimiento de verificación tiene que ser repetido de forma regular. Cada nueva verificación de la balanza se realizará conforme a los reglamentos en vigor en cada país. P. ej. en Alemania el periodo de validez de la legalización de las balanzas es generalmente de 2 años.

¡Es obligatorio respetar la legislación vigente en cada país para el uso de la balanza!



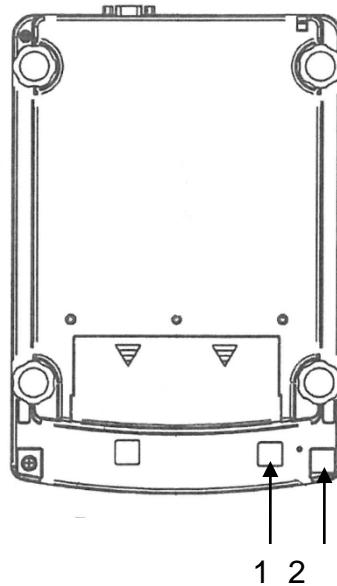
La verificación de la balanza sin precinto no tiene valor.

En el caso de las balanzas homologadas, los precintos informan que el aparato puede ser abierto y sometido al mantenimiento únicamente por las personas formadas y el personal especializado autorizado. La destrucción de los precintos significa la anulación de la verificación. Respetar las leyes y reglamentos nacionales. En Alemania – es obligatorio realizar una nueva verificación.

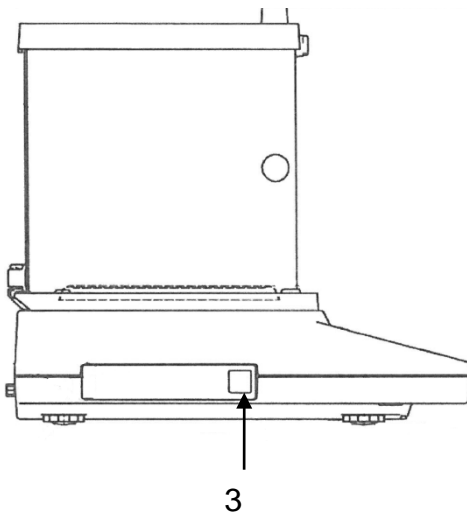
La ubicación de los precintos y del interruptor de verificación.

Antes de la verificación, el interruptor de la verificación tiene que estar desplazado hacia la posición de verificación. En esta posición, un paréntesis acompaña el último dígito de la pantalla.

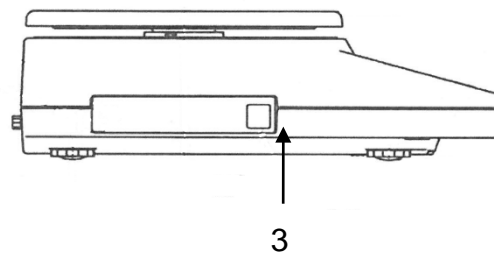
Después de la verificación, la balanza está precintada en las posiciones indicadas.



**Modelos con graduación mínima
 $d = 0,001 \text{ g}$**



**Modelos con graduación mínima
 $d = 0,01 \text{ g}/0,1 \text{ g}$**



- 1 Tapón protector/posición del interruptor de verificación
- 2 Precinto autodestructible
- 3 Símbolo metrológico [M]

7 Modo básico

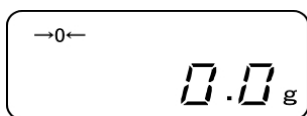
7.1 Encender



En cuanto el adaptador de red esté conectado y la balanza esté enchufada, aparecerá la indicación [*****].



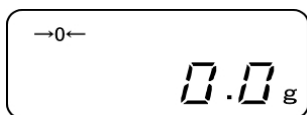
Para encender, presionar la tecla **ON/OFF**.



Durante un corto momento en la pantalla se encienden todos los símbolos.

Esperar la indicación de la masa. La balanza está lista para el pesaje.

7.2 Entrar en el modo de espera (stand-by)



Presionar la tecla **ON/OFF**, la pantalla se apagará.



Aparecerá la indicación [*****].



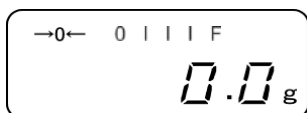
- En el modo de espera la balanza está inmediatamente disponible para su uso después de su encendido, sin tiempo de preparación.
- Para apagar definitivamente el aparato, desconectarlo de la fuente de alimentación.
- La balanza se pone en marcha en el modo en el que ha sido apagada.

7.3 Poner a cero

Para obtener resultados correctos de pesaje, antes de proceder al pesaje es necesario poner la balanza a cero.



Descargar la balanza.
Presionar la tecla **TARE**.

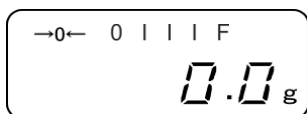


Esperar la indicación de cero y la indicación **→0←**.



Durante el procedimiento de puesta a cero aparece parpadeando el símbolo "M".

7.4 Pesaje simple



Colocar el material a pesar.



Esperar la aparición de la indicación de estabilización

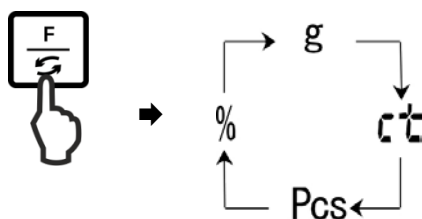
Leer el resultado del pesaje.



- **Indicador del rango de pesaje** [0 I I I I I I I I]
Si el indicador del rango de pesaje es activo (ver el capítulo. 8.1.2 "1.b.G.1") el indicador de barras de pesaje crece de izquierda a derecha en proporción a la carga de la balanza. Cuando está totalmente iluminada se ha alcanzado la carga máxima. Así, de modo análogo se indica el nivel de uso actual del rango de pesaje.
- **Advertencia ante carga excesiva**
Evitar imperativamente cualquier golpe y sobrecarga del aparato por encima de la carga máxima (Máx), incluyendo la carga que implica la tara. El mecanismo de medición podría sufrir daños.
Una sola señal acústica acompañada de la indicación "o-Err" informa de la sobrecarga. Descargar el sistema de pesaje o disminuir la carga inicial.

7.5 Cambiar las unidades

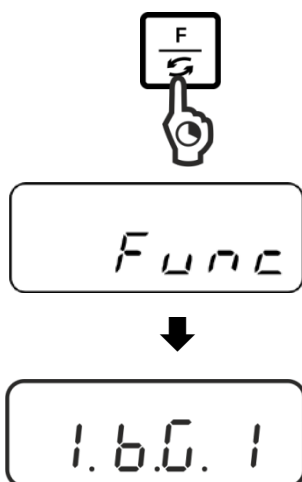
Presionar varias veces la tecla **F** permite cambiar entre las unidades ajustadas de fábrica.



En el modelo PNJ 12000-1M, la unidad Quilate "ct" no está disponible

Los cambios se efectúan desde el menú (función 81.S.u – 85.S.u.).

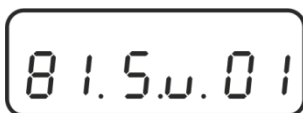
Función	Descripción
81.S.u	Ajuste de la primera unidad de pesaje en la que la balanza ha de indicar el resultado de pesaje.
82.S.u	Ajuste de la segunda unidad de pesaje en la que la balanza ha de indicar el resultado de pesaje.
83.S.u	Ajuste de la tercera unidad de pesaje en la que la balanza ha de indicar el resultado de pesaje.
84.S.u	Ajuste de la cuarta unidad de pesaje en la que la balanza ha de indicar el resultado de pesaje.
85.S.u	Ajuste de la quinta unidad de pesaje en la que la balanza ha de indicar el resultado de pesaje.



Editar el menú:

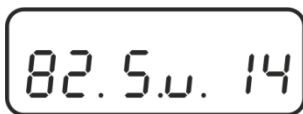
Mantener presionada la tecla **F** hasta que aparezca la indicación "Func".

Al soltar la tecla, aparecerá la primera función "1.b.G." con su ajuste actual.



Editar la función:

Volver a presionar varias veces la tecla **F**, hasta que aparezca la indicación "81.Su." con su ajuste actual.

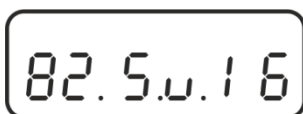


Mediante la tecla **F** seleccionar la unidad de pesaje, p. ej. "82.s.u".



Cambiar el ajuste:

p. ej. la función "82.s.u" de [ct] a[lb]:



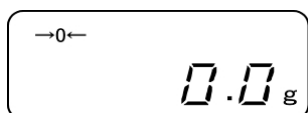
Para cambiar el ajuste actual de la unidad [quilate] "82.Su.14" a, p. ej., la onza [libra], presionar varias veces la tecla **TARE** hasta que aparezca la indicación "82.Su.16".

Ajustes accesibles – ver el capítulo 8.1.2.

Para modificar unidades posteriores, usar la tecla **F** y elegir la función siguientes ("83.s.u" – "85.s.u") y seguir los pasos descritos anteriormente.



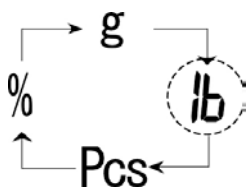
Grabar/volver al modo de pesaje:



Validar los ajustes mediante la tecla **SET**. La balanza vuelve al modo de pesaje.



Cambiar la unidad:



Presionar varias veces la tecla **F** para cambiar la unidad de pesaje entre las siguientes posibilidades.

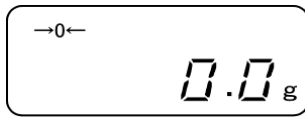


- Navegación por el menú, ver el capítulo
- Tras elegir el ajuste "00" las unidades no pueden ser cambiadas.
- El ajuste "00" es inaccesible para la función "81.s.u".
- En las balanzas homologadas ciertas unidades de pesaje no son accesibles.

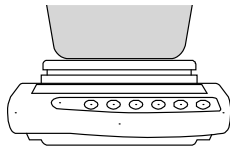
7.6 Pesaje con tara

7.6.1 Tarar

La masa de cualquier recipiente utilizado para el pesaje puede ser tarado mediante la tecla correspondiente, y así en los pesajes posteriores aparecerá la masa neta del material pesado.



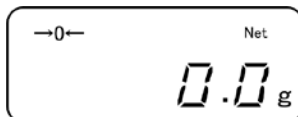
Poner a cero la balanza.



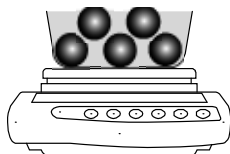
Colocar el recipiente vacío de la balanza. Aparecerá su masa.



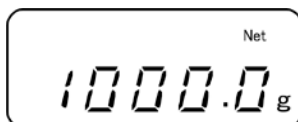
Esperar la aparición de la indicación de estabilización y presionar la tecla **TARE**. La masa del recipiente queda grabada en la memoria de la balanza. En la pantalla aparecerá la indicación de cero, así como el símbolo "**NET**".



El indicador "**NET**" confirma que todos los valores de masa son valores netos.



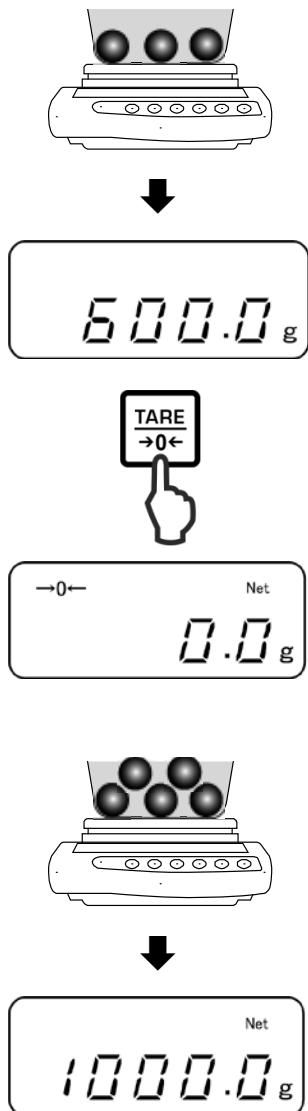
Pesar el material a pesar. La masa indicada corresponde a su masa neta.



- Si la balanza no está cargada, el valor memorizado de la tara aparecerá con el símbolo de valor negativo.
- Para suprimir el valor memorizado de la tara, descargar el plato y presionar la tecla **TARE**.

7.6.2 Tara múltiple

El proceso de tara puede repetirse una cantidad de veces indefinida, por ejemplo en el caso de mezclar varios componentes (modo fórmula). El límite está alcanzado en el momento de llegar al límite del rango de tara.



Colocar el primer material a pesar. Aparecerá su masa.

Esperar la aparición de la indicación de estabilización y presionar la tecla **TARE**. En la pantalla aparecerá la indicación de cero, así como el símbolo "**NET**".

Colocar el segundo material a pesar. Aparecerá la masa del segundo material pesado.

Repetir dos últimos pasos con el siguiente material a pesar.

8 Menú

8.1 Menú [Function]

8.1.1 Navegación por el menú

1. Entrar en el menú

⇒ En el modo de pesaje presionar y mantener presionada la tecla **F** hasta el momento de aparición del mensaje **[Func]**. Liberar la tecla. Aparecerá el primer punto del menú con su ajuste actual.



Func



1.60.1

2. Selección de los puntos del menú

⇒ Los puntos del menú con los ajustes actuales pueden elegirse en orden presionando la tecla **F**.



2. SEL 0

3. RD. 1

3. Cambio de ajustes

⇒ Los ajustes en el punto elegido del menú pueden cambiarse mediante la tecla **TARE**. Tras cada uso de la tecla **TARE** aparece el ajuste siguiente. Tras la aparición en la pantalla de la opción deseada, es posible elegir otro punto del menú usando la tecla **F** (ver el paso 3) o quitar el menú (ver pasos 4/5).



2. SEL 0

2. SEL 1

4. Grabar los ajustes y salir del menú

⇒ Presionar la tecla **S**. La balanza volverá al modo de pesaje.

o, en su caso

⇒ Volver a presionar la tecla **F** hasta que la balanza vuelva al modo de pesaje.

Todos los cambios quedan memorizados.



--0--
0.0g

5. Anular



⇒ Presionar la tecla **PRINT**. La balanza vuelve al modo de pesaje. Los cambios no quedan memorizados.



--0--
0.0g

8.1.2 Descripción del menú

Los parámetros de fábrica están marcados con el símbolo [*].

Punto del menú			Descripción	
1 Indicador del rango de pesaje	1.b.G.		1	Ocultar el indicador del rango de pesaje
			* 2	Editar el indicador del rango de pesaje
2 Pesaje con tolerancia ver el capítulo 9.3	2.SEL		* 0	Desactivación del pesaje con tolerancia
			1	Activación del pesaje con tolerancia
3 Corrección automática del punto cero ver el capítulo 10.1	3. A.0		0	Corrección automática del punto cero apagada
			* 1	Corrección automática del punto cero activada
4 Apagado automático en el modo de trabajo de uso con batería	4. A.P.		0	Sin documentar
			* 1	(función accesible únicamente con alimentación por batería)
5 Velocidad de indicación ver el capítulo 10.2	5. rE.		0	Ajuste de dosificación
			1	Ambiente muy tranquilo y estable. La balanza trabaja con más rapidez, pero se ve afectada por las variaciones en el entorno.
			2	↕
			* 3	Ambiente normal. La balanza trabaja a una velocidad media
			4	↕
			5	Ambiente inestable. La balanza trabaja con más lentitud pero no se ve afectada por las variaciones en el entorno
6 Ajustar el control de estabilización ver el capítulo 10.2	6. S.d.		1	La balanza trabaja muy rápido
			* 2	La balanza trabaja a una velocidad media
			3	↕
			4	La balanza trabaja con máxima precisión.

7 Interfaz RS-232C	7. I.F.	0	inactivo
		1	Formato de datos de 6 dígitos
		2	Formato de datos de 7 dígitos
		*3	Formato de datos de 6 dígitos (ASCII)
		4	Formato de datos de 7 dígitos (ASCII)
		(En los modelos PNJ 1 y 2 no están disponibles)	
7.1 Condición de la introducción / impresión de datos Únicamente con el ajuste [7.I.F. 1] / [7.I.F. 2]	71.o.c	0	Sin introducción/impresión de datos
		1	Edición continua/impresión continua de datos
		2	Edición continua/impresión continua del valor de pesaje estable
		* 3	Edición/impresión del valor estable e inestable del pesaje tras pulsar la tecla PRINT
		4	Edición/impresión del valor estable de pesaje tras haber descargado anteriormente la balanza
		5	Edición/impresión de datos con el valor estable de pesaje. Falta de edición/impresión de datos si valor del pesaje es inestable. Volver a imprimir datos tras la estabilización.
		6	Edición/impresión de datos con el valor estable de pesaje. Edición/impresión continua de datos si el valor del pesaje es inestable.
		* 7	Edición/impresión del valor estable de pesaje tras pulsar la tecla PRINT .
7.2 Velocidad de transmisión	72.b.L.	* 1	1200 bps
		2	2400 bps
		3	4800 bps
		4	9600 bps
		5	19200 bps

7.3 Paridad Únicamente con el ajuste [7.I.F. 2]	73.PA.	* 0	Falta del bit de paridad
		1	Paridad inversa
		2	Paridad sencilla

8 Cambiar la unidad de pesaje ver el capítulo 7.5 En caso de balanzas verificadas, no todas las unidades son accesibles [gr] En el modelo PNS 12000-1 no está disponible	81.S.u. ↓ 85. S.u.	*1 01	[g]	
		*2 14	[ct]	
		15	[oz]	
		16	[lb]	
		17	[ozt]	
		18	[dwt]	
		19	[gn]	
		1A	[tl_HK]	
		1B	[tl_Singap. Malays]	
		1C	[tl_Tw]	
		1D	[mom]	
		1E	[tol]	
		*3 20	[Pcs]	
		*4 1F	[%]	
00	Es imposible de seguir cambiando de unidad.			
10 Editar/imprimir el informe de ajuste (Únicamente en los modelos PNJ), ver el capítulo 11.2.1	0. GLP	0	No	
		* 1	Sí	
11 Editar/imprimir los datos en modelos verificados (ajuste accesible únicamente en estado sin verificar)	A. PrF.	1	Editar/imprimir datos inactivo/activo	
		2	Editar/imprimir datos inactivo/activo	Ejemplo de informe: <input type="text" value="+0075.55 G S"/>
		* 3	Editar/imprimir datos inactivos/activo. Valores sin validar separados con el símbolo "/".	Ejemplo de informe: <input type="text" value="+0075.5/5 G S"/>

12	Determinar el formato de fecha, ver el capítulo 10.6	b.dAt.	1	Editar/imprimir la fecha en el formato año-mes-día
			2	Editar/imprimir la fecha en el formato mes-día-año
			* 3	Editar/imprimir la fecha en el formato día-mes-año
13	Editar/imprimir fecha/hora en el informe de medición ver el capítulo 11.2.2	C. t.o.	0	Editar/imprimir el valor de pesaje sin fecha/hora
			* 1	Editar/imprimir el valor de pesaje con hora
			2	Editar/imprimir el valor de pesaje sin fecha y hora

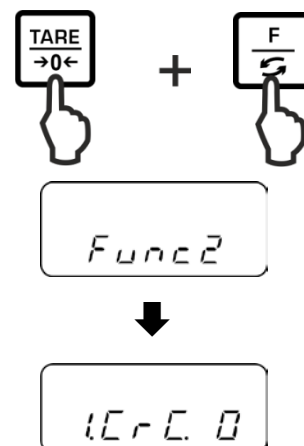
14	Configurar la retroiluminación de la pantalla	d. b.L.	0	No
			* 1	Sí
15	Encender la retroiluminación de la pantalla, ver el capítulo 10.4	E. A.b	0	No
			* 1	Sí

8.2 Menú [Function2]

8.2.1 Navegación por el menú

Entrar en el menú



- ⇒ En el modo de pesaje mantener presionada simultáneamente las teclas **F** y **TARE** hasta la aparición de la indicación "Func2".
- ⇒ Tras soltar la tecla aparecerá el primer punto de menú "1.CrC.0".



i Elegir los puntos del menú, cambiar y recuperar ajustes, ver el cap. 8.1.1.

8.2.2 Descripción del menú

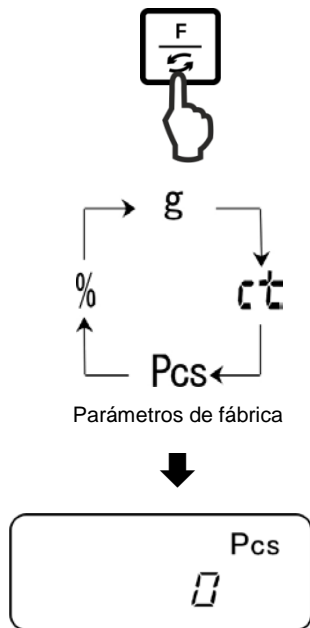
Los parámetros de fábrica están marcados con el símbolo *.

Punto del menú			Descripción
Editar la versión del programa, ver el cap. 10.3	<i>1.Cr.C.</i>	* 0	No
			Sí
	<i>25.Ct.</i>	* 0	Sin documentar
Determinar fecha/hora, ver el capítulo 10.5	<i>3.d. 5Et</i>	* 0	No
			Sí

9 Aplicaciones

9.1 Conteo de piezas

Antes de contar las unidades mediante la balanza, es necesario definir la masa media de una unidad (masa unitaria) denominada valor de referencia. Para ello es preciso colocar un número determinado de unidades para ser pesadas. Balanza determina la masa total y la divide por el número de las unidades, llamado número de las unidades de referencia. A continuación, en base a la masa media calculada para una pieza se realizarán los conteos.

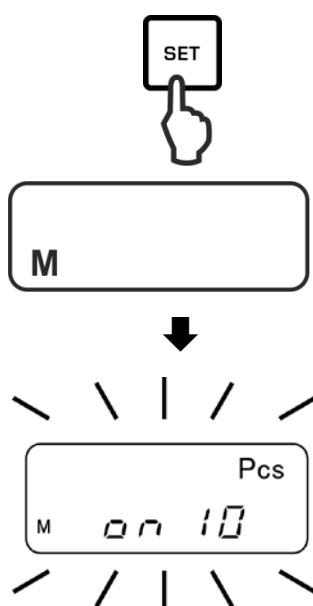


1. Editar la aplicación

Presionar varias veces la tecla **F** hasta que aparezca la indicación "Pcs".

2. Puesta a cero / tara

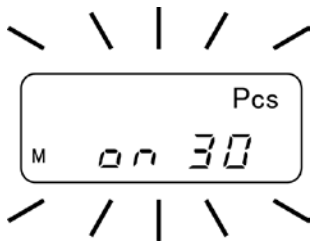
Presionar la tecla **TARE** para poner a cero la balanza o tarar el recipiente de la balanza usado.



3. Ajuste del valor de referencia

Presionar la tecla **SET**.

Esperar la aparición, parpadeando, del número de referencia ajustado actualmente.



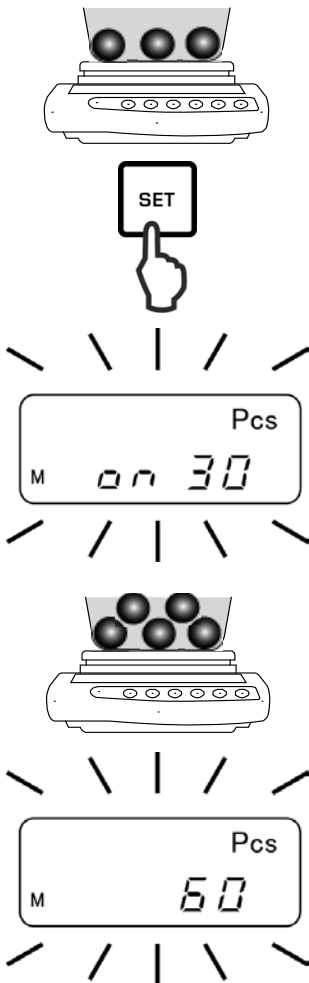
4. Modificar el número de unidades de referencia

Mediante la tecla **TARE** elegir el número deseado de unidades de referencia, p. ej. 30 unidades Posibilidad de elegir:

10 → 30 → 50 → 100
↑

Importante:

Cuanto mayor es el número de unidades de referencia, más exacto es el conteo.



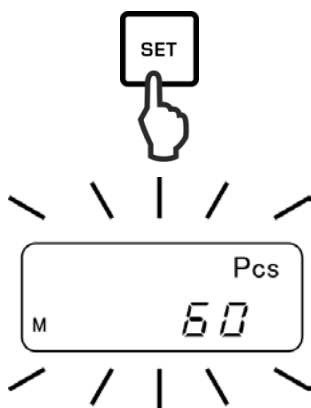
5. Pesaje de partes de referencia

Colocar el número de unidades contadas solicitado según el número definido de unidades de referencia.

Validar mediante la tecla **SET**.

6. Optimización del valor de referencia

Para optimizar el valor de referencia, volver a colocar la misma cantidad de unidades contadas.



Validar mediante la tecla **SET**.

Durante cada optimización del valor de referencia la masa de referencia es nuevamente calculada. Dado que las unidades añadidas aumentan la base de cálculo, el valor de referencia incrementa su grado de exactitud.

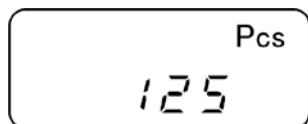
Para optimizar el siguiente valor de referencia, volver a colocar la misma cantidad de unidades contadas (aprox. la mitad de la quinta parte del material contado). Realización, ver el capítulo 5.

7. Memorizar el valor de referencia



Grabar el valor de referencia mediante la tecla **PRINT**. La balanza automáticamente define el valor medio de la masa de la pieza.

Quitar la carga de referencia. La balanza se encuentra en el modo de conteo de unidades y cuenta las unidades que se encuentran en el plato.



8. Conteo de piezas

Colocar el material a pesar y leer el número de piezas.

Ejemplo de informe (KERN YKB-01N)

+0000125 PC S

9. Imprimir

Tras la conexión de la impresora opcional es posible, mediante el uso de la tecla **PRINT** (ajuste de fábrica) imprimir el valor de la indicación.



Indicación Descripción

Rdd

La cantidad de unidades colocadas no es suficiente para definir un correcto valor de referencia.

Aceptar el error o validar con la tecla **PRINT**, o añadir las unidades suplementarias.

L-Err

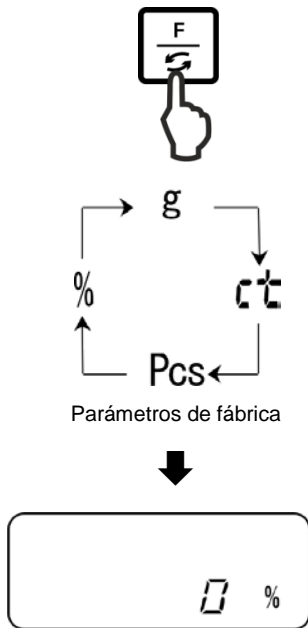
El límite inferior de la masa mínima de la pieza superado (ver el **cap. 1** "Datos técnicos").

La definición de la masa de referencia puede ser interrumpida mediante la tecla **PRINT**.

La masa de referencia está memorizada también después del apagado de la balanza, hasta una nueva definición del valor de referencia.

9.2 Determinar el porcentaje

La definición del valor en porcentaje permite ver la masa en porcentaje con referencia a la masa de referencia que equivale a 100%.

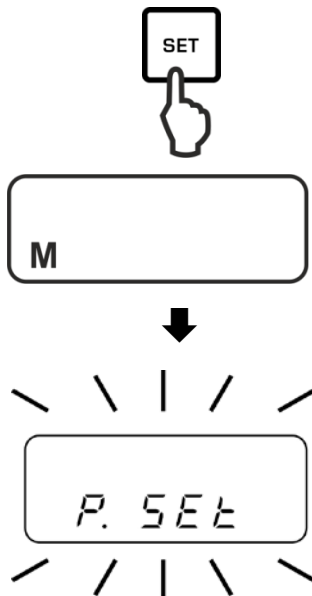


1. Editar la aplicación

Presionar varias veces la tecla **F**, hasta que aparezca la indicación “%”.

2. Puesta a cero / tara

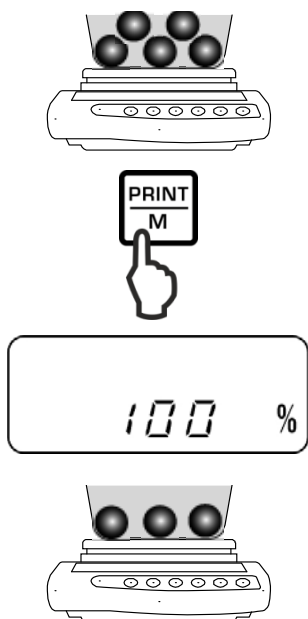
Presionar la tecla **TARE** para poner a cero la balanza o tarar el recipiente de la balanza usado.



3. Ajuste del valor de referencia (valores 100%)

Presionar la tecla **SET**.

Esperar la indicación “**P.SET**”.



Colocar la masa de referencia (= 100%) y validar mediante la tecla **PRINT**.

4. Determinar el porcentaje

Colocar el material a pesar.
La masa de la muestra aparece en porcentaje con referencia a la masa de referencia.

Ejemplo de informe (KERN YKB-01N)

+00033.33 % S

5. Imprimir

Tras la conexión de la impresora opcional es posible, mediante el uso de la tecla **PRINT** (ajuste de fábrica) imprimir el valor de la indicación.

i	Indicación	Descripción
	1 %	Carga mínima \leq masa de referencia $<$ carga mínima x 10
	0,1 %	Carga mínima x 10 \leq masa de referencia $<$ carga mínima x 100
	0,01 %	Carga mínima x 100 \leq masa de referencia
	L-Err	Masa de referencia $<$ carga mínima = insuficiencia de peso (la carga mínima depende del modelo, ver el capítulo 1 "Datos técnicos").

La masa de referencia (100%) está memorizada también después del apagado de la balanza, hasta una nueva definición del valor de referencia.

9.3 Pesaje con rango de tolerancia

La aplicación “Pesaje con rango de tolerancia” define el límite inferior y superior y así es posible asegurarse que el material pesado se encontrará exactamente dentro del rango de estos límites de tolerancia.

Es posible introducir el valor límite para la función de pesaje, determinar el número de piezas y determinar el porcentaje.

Los límites de tolerancia se definen de dos modos:

1. Mediante el pesaje, es decir la colocación del objeto sobre la balanza y la memorización de su peso, ver el cap. 9.3.2.
2. Mediante la introducción manual del valor manualmente mediante el teclado, ver el cap. 9.3.3.

Presentar los resultados

El símbolo triangular de tolerancia (◀) en la pantalla indica si el material pesado se encuentra dentro del rango de tolerancia.

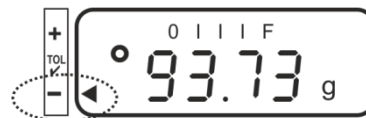
El símbolo de tolerancia aparece si se ha activado la función “2.SEL 1” (ver el cap. 9.3.1).



El símbolo de tolerancia informa que:

1. Ajuste del menú “23.Pi.2” / dos valores de tolerancia

El material pesado se encuentra por debajo del límite de tolerancia ajustado.



La masa del material pesado se encuentra dentro del límite de tolerancia

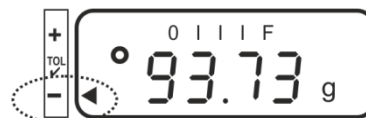


El material pesado se encuentra por encima del límite de tolerancia ajustado.



2. Ajuste del menú “23.Pi.1” / un valor de tolerancia

Material a pesar < masa de destino



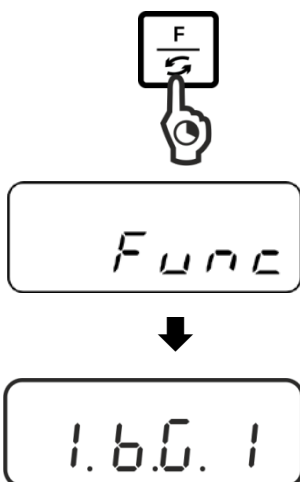
Masa de destino alcanzada



Material a pesar > masa de destino

sin información

9.3.1 Activar la función / ajustar el menú



Editar el menú:

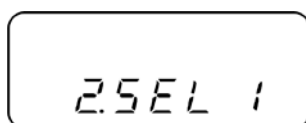
Mantener presionada la tecla **F** hasta que aparezca la indicación "Func".

Al soltar la tecla, aparecerá la primera función "1.b.G." con su ajuste actual.

Activar la función de pesaje con tolerancia "2.SEL.1":

Presionar la tecla **F**, hasta que aparezca nuevamente la indicación "2.SEL."

Activar la función mediante la tecla **TARE**.

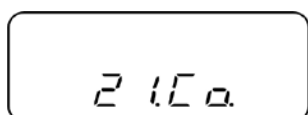


"2.SEL.0" Función inactiva

"2.SEL.1" Función activa



Usar la tecla **F** elegir el siguiente punto del menú "21.Co."



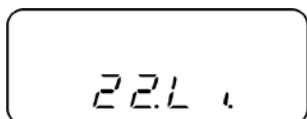
Elegir el ajuste deseado mediante la tecla **TARE**.

"21.Co.1" Símbolo de tolerancia aparece con valores de pesaje estables e inestables.

"21.Co.2" Símbolo de tolerancia aparece únicamente con valores de pesaje estables.



Usar la tecla **F** elegir el siguiente punto del menú "22.Li." que sirve para configurar el rango de tolerancia.



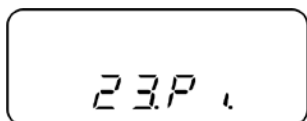
Elegir el ajuste deseado mediante la tecla **TARE**.

“22.Li.0” El símbolo de tolerancia aparece por encima del rango del punto cero ($> 5 d$).

“22.Li.1” El símbolo de tolerancia aparece en la totalidad del rango.



Usar la tecla **F** elegir el siguiente punto del menú “23.Pi.” que sirve para configurar el rango de tolerancia.



Elegir el ajuste deseado mediante la tecla **TARE**.

“23.Pi.1” 1 punto límite (OK/-)

“23.Pi.2” Ajustar 2 puntos límite como límite superior e inferior (+/OK/-)



Grabar/volver al modo de pesaje:

Validar los ajustes mediante la tecla **SET**. La balanza vuelve al modo de pesaje con tolerancia.

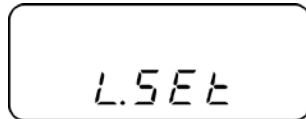


9.3.2 Control de tolerancia tras ajustar los valores límite mediante el pesaje

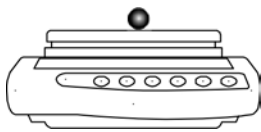
1.



Mantener presionada la tecla **SET** hasta que aparezca la indicación para configurar el límite inferior "L.SET". El ajuste actual parpadea.



2.



Colocar la caga de destino (p. ej. 95 g) para el valor límite inferior y confirmar presionando la tecla **PRINT**.

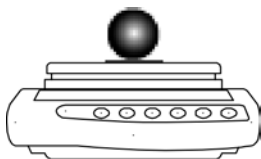


Con el ajuste del menú "23.Pi.1" activo, la introducción termina en ese punto. Empezar el control de tolerancia, ver el paso 4.

Con el ajuste del menú "23.Pi.2" activo aparecerá la indicación "H.SET" que permite introducir el valor límite superior. El ajuste actual parpadea.



3.

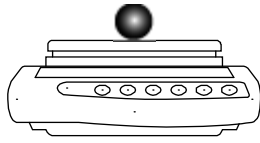


Colocar la caga de destino (p. ej. 105 g) para el valor límite superior y confirmar presionando la tecla **PRINT**.



Quitar la carga de destino. En ese momento comienza la clasificación que permite averiguar si el material pesado se encuentra entre los dos límites de tolerancia.

4.

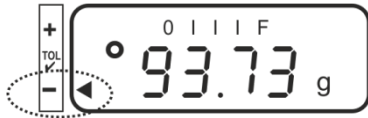


Iniciar el control de tolerancia

En caso de necesidad, colocar el recipiente en el plato y tarar la balanza.

Colocar el material a pesar. En base al símbolo de tolerancia [◀] verificar si la masa del material a pesar está por encima, por debajo o dentro del rango de tolerancia.

Ejemplo de indicación:



El material pesado se encuentra por debajo del límite de tolerancia ajustado.



El material pesado se encuentra dentro del límite de tolerancia



El material pesado se encuentra por encima del límite de tolerancia ajustado.

5.

Ejemplos de informes (KERN YKB-01N)

+100.73 GGS

El material pesado se encuentra dentro del límite de tolerancia

+093.73 GLS

El material pesado se encuentra por debajo del límite de tolerancia ajustado.

+107.03 GHS

El material pesado se encuentra por encima del límite de tolerancia ajustado.

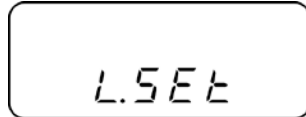
Imprimir

Tras la conexión de la impresora opcional es posible, mediante el uso de la tecla **PRINT** (ajuste de fábrica) imprimir el valor de la indicación.

G	Unidad de peso "gramo"
G	La masa del material pesado se encuentra dentro del límite de tolerancia
S	Valor estable
L	El material pesado se encuentra por debajo del límite de tolerancia ajustado.
H	El material pesado se encuentra por encima del límite de tolerancia ajustado.

9.3.3 Control de tolerancia tras introducir el valor límite manualmente

1.



2.



Mantener presionada la tecla **SET** hasta que aparezca la indicación para configurar el límite inferior "L.SET". El ajuste actual. p. ej. "70.00 g" parpadea.

Para introducir manualmente el valor de la carga de destino (p. ej. 95 g) para el valor límite inferior, presionar la tecla **TARE**. El último dígito parpadea.

Introducir manualmente el valor:



Para cambiar el valor del dígito, presionar la tecla **TARE**.



Elegir el valor del dígito (de derecha a izquierda), presionando la tecla **F**. El dígito elegido parpadea.

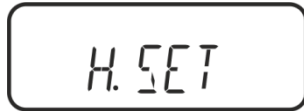


Grabar los datos introducidos.



Configurando el menú "23.Pi.1" la introducción termina en este momento. Empezar el control de tolerancia, ver el paso 4.

3.



Con el ajuste de menú “**23.Pi.2**” esperar la indicación “H.SET” que permite introducir el valor límite superior. El ajuste actual parpadea.



Para introducir manualmente el valor de la carga de destino (p. ej. 105 g) para el valor límite superior, presionar la tecla **TARE**. El último dígito parpadea.

Introducir manualmente el valor, ver el paso

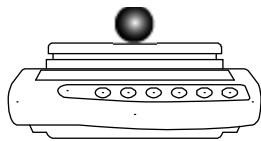


Grabar los datos introducidos. La balanza vuelve al modo de pesaje con tolerancia.



A partir de este momento comienza la clasificación que permite averiguar si el material pesado se encuentra entre los dos límites de tolerancia.

4.



Iniciar el control de tolerancia

En caso de necesidad colocar el recipiente vacío en el plato y tarar la balanza.

Colocar el material a pesar. En base al símbolo de tolerancia [◀] verificar si la masa del material a pesar está por encima, por debajo o dentro del rango de tolerancia.

Indicación a título de ejemplo, ver el cap. 9.3.2.

5.

Imprimir

Tras la conexión de la impresora opcional es posible, mediante el uso de la tecla PRINT (ajuste de fábrica), imprimir el informe de prueba, ver el capítulo 9.3.2.

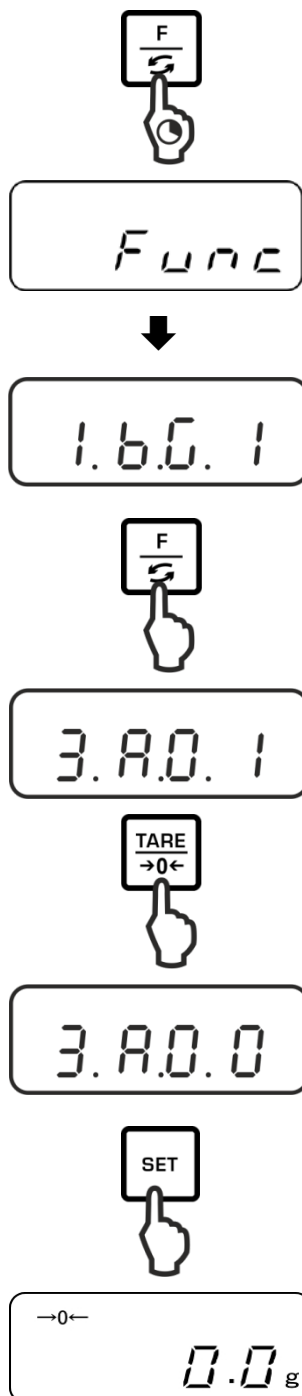
10 Funciones generales

10.1 Seguimiento del valor cero

La función Auto-Cero permite poner en marcha la tara automática en el caso de pequeñas oscilaciones de la masa.

Si la cantidad del material pesado cambia ligeramente (aumentando o disminuyendo), el mecanismo de “compensación-estabilización” de la balanza ¡puede provocar una indicación errónea del valor de pesaje! (p. ej. pérdidas lentas de líquido de un envase colocado sobre la balanza, evaporación).

Durante el trabajo en modo fórmula con ligeros cambios de masa es aconsejable apagar esta función.



Editar el menú:

Mantener presionada la tecla **F** hasta que aparezca la indicación “Func”.

Al soltar la tecla, aparecerá la primera función “1.b.G.” con su ajuste actual.

Activar/desactivar la función del seguimiento de cero:

Volver a presionar la tecla **F**, hasta que aparezca la indicación “3.A0.” con su ajuste actual.

Elegir el ajuste deseado mediante la tecla **TARE**.

“3.A0 1” Función activa

“3.A0 0” Función inactiva

Grabar/volver al modo de pesaje:

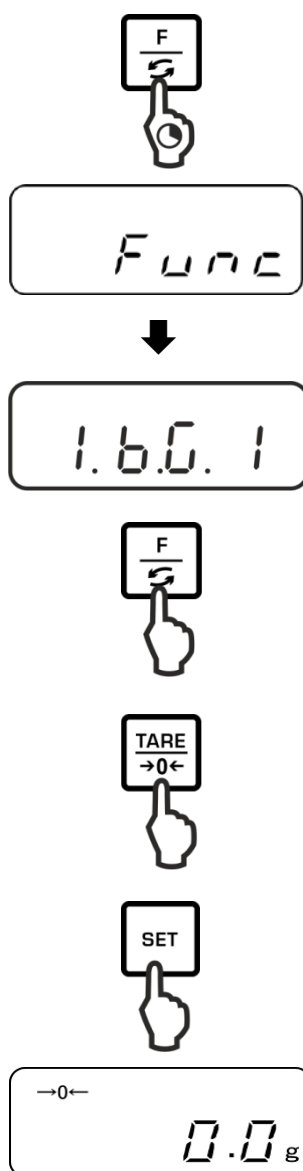
Validar el ajuste mediante la tecla **SET**. La balanza vuelve al modo de pesaje.

10.2 Ajuste de estabilización y velocidad de respuesta

El usuario puede ajustar la estabilidad de la indicación y la sensibilidad de la balanza a su uso específico o a las condiciones ambientales.

Es importante saber que, en principio, a mayor lentitud de la velocidad de respuesta, más estable es el tratamiento de datos, y al contrario, más rápida es la velocidad de respuesta, menos eficaz se vuelve la estabilización.

Lugar de emplazamiento	Ajuste del menú "5.rE."	Ajuste del menú "6.S.d"
Estable ↑ ↓ Inestable	1	1
	2	2
	3	3
	4	4
	5	



Mantener presionada la tecla **F** hasta que aparezca la indicación "Func".

Al soltar la tecla, aparecerá la primera función "1.b.G." con su ajuste actual.

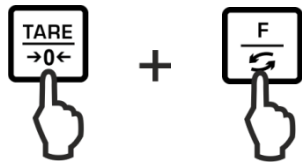
Volver a presionar la tecla **F**, hasta que aparezca la indicación "5.rE." o "6.S.d" con su ajuste actual.

Elegir el ajuste deseado mediante la tecla **TARE**.

Grabar/volver al modo de pesaje:

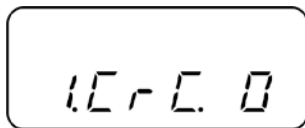
Validar el ajuste mediante la tecla **SET**. La balanza vuelve al modo de pesaje.

10.3 Editar la versión del programa

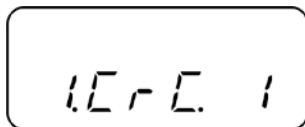


Simultáneamente mantener presionada la tecla **F** y **TARE** hasta que aparezca la indicación “Func2”.

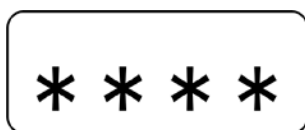
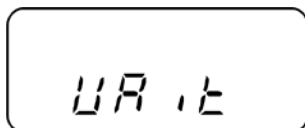
Al liberar la tecla aparecerá la indicación “1.CrC.0.”.



Usar la tecla **TARE**, y elegir el ajuste “1.CrC.1.”.

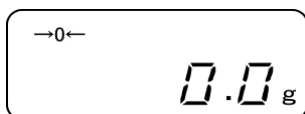


Presionar la tecla **F** y esperar la aparición de la versión del programa de la balanza.



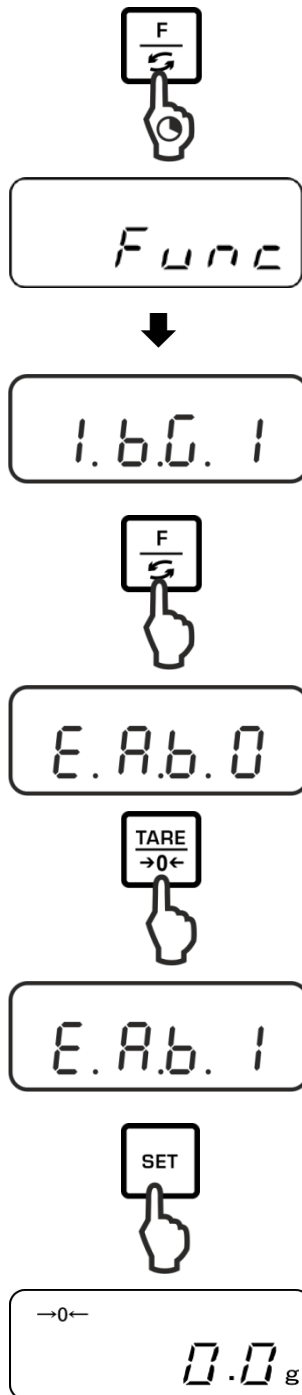
Volver al modo de pesaje:

Varias veces presionar la tecla **F**.



10.4 Encender automáticamente la retroiluminación de la pantalla

Si la función retroiluminación de la pantalla está activada, será automáticamente apagada para ahorrar la batería después de 1 minutos sin cambio de carga o de servicio.



Editar el menú:

Mantener presionada la tecla **F** hasta que aparezca la indicación "Func".

Al soltar la tecla, aparecerá la primera función "1.b.G." con su ajuste actual.

Activar/desactivar la función de retroiluminación automática:

Volver a presionar varias veces la tecla **F**, hasta que aparezca la indicación "E.A.b." con su ajuste actual.

Elegir el ajuste deseado mediante la tecla **TARE**.

"E.A.b.0" Función inactiva

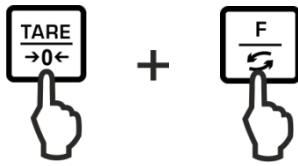
"E.A.b.1" Función activa

Grabar/volver al modo de pesaje:

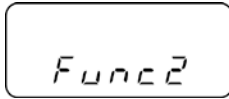
Validar el ajuste mediante la tecla **SET**. La balanza vuelve al modo de pesaje.

10.5 Determinar la fecha/hora

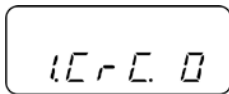
10.5.1 Ajustar la hora



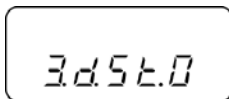
Simultáneamente mantener presionada la tecla **F** y **TARE** hasta que aparezca la indicación "Func2".



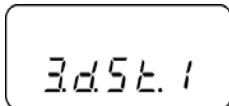
Al liberar la tecla aparecerá la indicación "1.CrC.0".



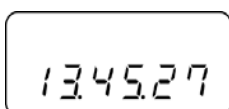
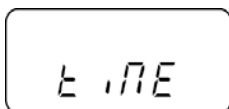
Volver a presionar varias veces la tecla **F**, hasta que aparezca la indicación "3.d.St.0".

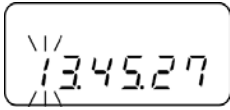


Usar la tecla **TARE**, y elegir el ajuste "3.d.St.1".

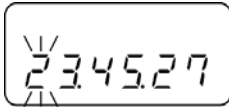


Presionar la tecla **F**, aparecerá la indicación "tiME" y, a continuación, la hora actualmente configurada.

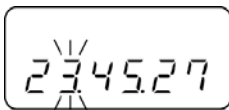




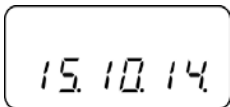
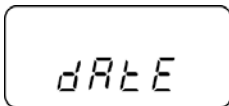
Para cambiar la hora, presionar la tecla **SET**. El primer dígito parpadea.



Para cambiar el valor del dígito, presionar la tecla **TARE**.



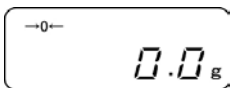
Elegir el valor del dígito presionando la tecla **F**. El dígito elegido parpadea.



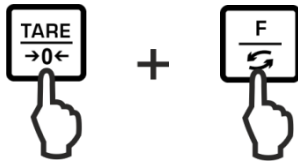
Grabar los datos introducidos. La indicación cambia para indicar la fecha actual.



Cambiar la fecha del modo descrito anteriormente o volver al modo de pesaje mediante la tecla **F**.



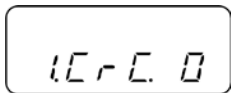
10.5.2 Ajustar la fecha



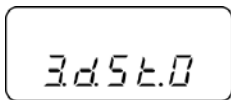
Simultáneamente mantener presionada la tecla **F** y **TARE** hasta que aparezca la indicación "Func2".



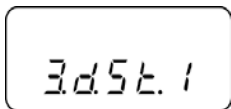
Al liberar la tecla, aparecerá la indicación "1.CrC.0.".



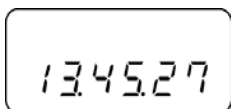
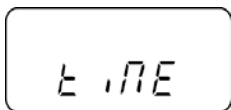
Volver a presionar varias veces la tecla **F**, hasta que aparezca la indicación "3.d.St.0".



Usar la tecla **TARE**, y elegir el ajuste "3.d.St.1".

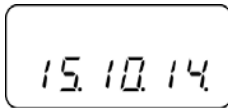


Presionar la tecla **F**, aparecerá la indicación "tiME" y, a continuación, la hora actualmente configurada.

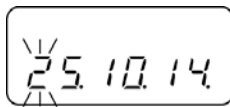
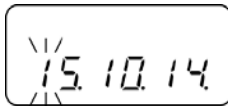




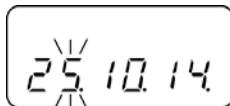
Presionar la tecla **F**, aparecerá la indicación “**dAtE**” y, a continuación, la fecha actualmente configurada.



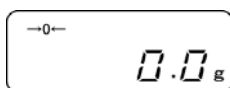
Para cambiar la fecha, presionar la tecla **SET**. El primer dígito parpadea.



Para cambiar el valor del dígito, presionar la tecla **TARE**.

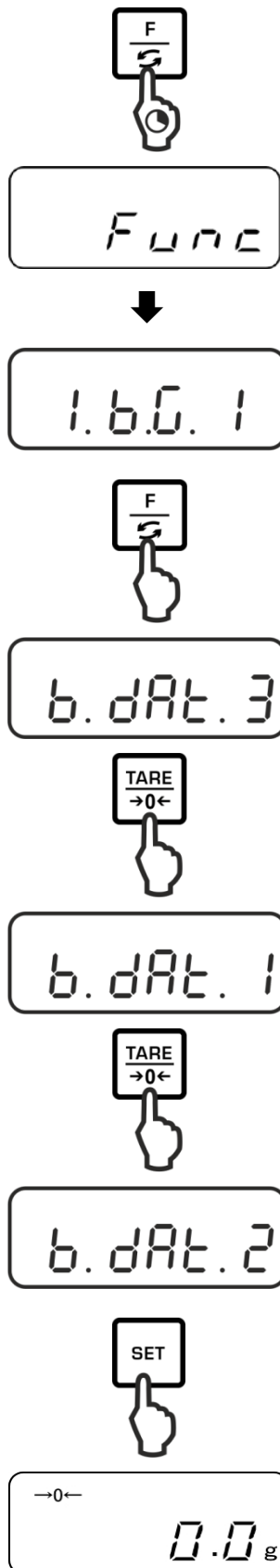


Elegir el valor del dígito presionando la tecla **F**. El dígito elegido parpadea.



Grabar los datos introducidos. La balanza vuelve al modo de pesaje.

10.6 Determinar el formato de fecha



Mantener presionada la tecla **F** hasta que aparezca la indicación “Func”.

Al soltar la tecla, aparecerá la primera función “1.b.G.” con su ajuste actual.

Volver a presionar varias veces la tecla **F**, hasta que aparezca la indicación “b.dAt” con su ajuste actual.

Elegir el ajuste deseado mediante la tecla **TARE**.

“b.dAte.3” “dd.MM.a”

“b.dAte.1” “a.MM.dd”

“b.dAte.2” “MM.dd.a”

Grabar/volver al modo de pesaje:

Validar el ajuste mediante la tecla **SET**.
La balanza vuelve al modo de pesaje.

11 Interfaz RS-232C

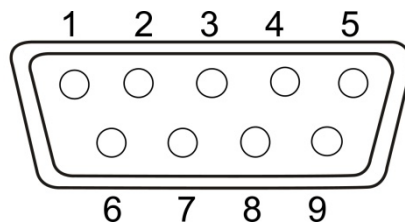
11.1 Informaciones generales

Para conectar un aparato periférico (impresora, ordenador) la balanza dispone de una interfaz de serie RS-232C.

Para asegurar la comunicación entre la balanza y la impresora, es necesario cumplir con las siguientes condiciones:

- Conectar la balanza, vía interfaz, con un periférico mediante el cable apropiado. Únicamente los cables del interfaz de KERN aseguran un trabajo sin errores.
- Los parámetros de comunicación (velocidad de transmisión, bits, paridad) de la balanza y del periférico tienen que corresponderse.

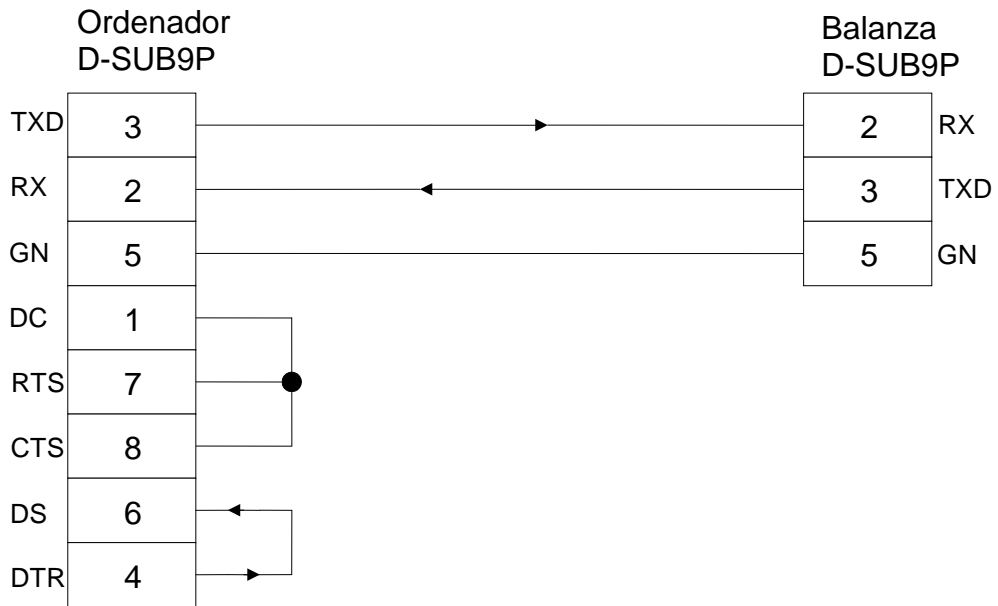
Distribución de los pines de la toma de salida de la balanza (toma Sub-D, 9-pines):



Nº del pin	Señal	Entrada/Salida	Función
1	–		
2	RXD	Input (entrada)	Receive data (recepción de datos)
3	TXD	Output (salida)	Transmit data (transferencia de datos)
4	DTR	Output (salida)	HIGH (terminal preparado)
5	GND	–	Signal ground (masa)
6	–	–	
7	–	–	
8	–	–	
9	–	–	

Cable de interfaz:

- Balanza – ordenador, enchufe de 9-pins





Datos técnicos

- | | |
|-----------------------------|---|
| 1. Velocidad de transmisión | 1200*/2400/4800/9600/19 200 bps |
| 2. Código de transmisión | Códigos ASCII (8/7 bits) |
| 3. Ajuste del bit | Bit de inicio 1 bit
Bits de datos 8 bits
Bit de paridad 0*/1 bit
Bit de stop 1 bit |
| 4. Paridad | None/Odd/Even
sin/inversa/sencilla |

Los parámetros de fábrica son marcados por el símbolo [*].

Parámetros de la interfaz

- i** ➤ Los parámetros accesibles de la interfaz aparecen únicamente con la función [7 1.F 1] o [7 1.F 2] activada.
- Los parámetros de fábrica son marcados por el símbolo [*].

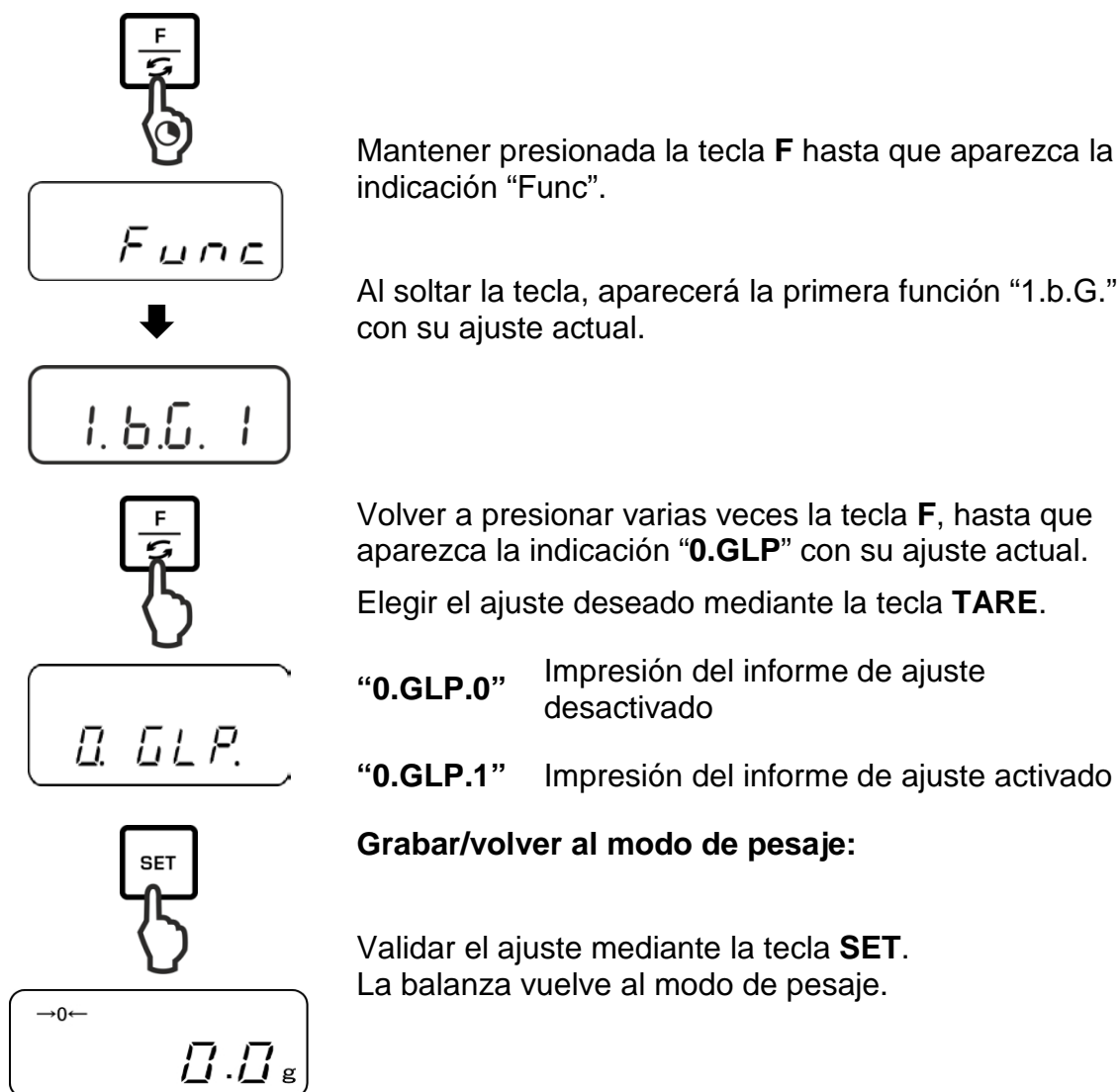
Punto del menú			Descripción	
Condición de la introducción / impresión de datos	7 1.o.c.	0	Sin introducción/impresión de datos	
		1	Edición continua/impresión continua de datos	
		2	Edición continua/impresión continua del valor de pesaje estable	
		* 3	Edición/impresión del valor estable e inestable del pesaje tras pulsar la tecla PRINT	
		4	Edición/impresión del valor estable de pesaje tras haber descargado anteriormente la balanza	
		5	Edición/impresión de datos con el valor estable de pesaje. Falta de edición/impresión de datos si valor del pesaje es inestable. Volver a imprimir datos tras la estabilización.	
		6	Edición/impresión de datos con el valor estable de pesaje. Edición/impresión continua de datos si el valor del pesaje es inestable.	
		* 7	Edición/impresión del valor estable de pesaje tras pulsar la tecla PRINT .	
Velocidad de transmisión	72 b.L.	* 1	1200 bps	
		2	2400 bps	
		3	4800 bps	
		4	9600 bps	
		5	19 200 bps	
Paridad	73 P.A.	* 0	Falta del bit de paridad	Únicamente con el ajuste [7 1.F 2]
		1	Paridad inversa	
		2	Paridad sencilla	

11.2 Modo de impresora

Asegurarse que la balanza está conectada a la interfaz de la impresora mediante el cable adecuado y que los parámetros de comunicación (velocidad de transmisión, bits, paridad) de la balanza y de la impresora se corresponden.

11.2.1 Impresión del informe de ajuste conforme al ISO/DPL/GMP (únicamente en los modelos PNJ)

En los sistemas de garantía de calidad se exigen los informes de resultados de pesaje así como del correcto ajuste de la balanza con su fecha y hora así como el número de identificación de la balanza. El modo más sencillo de obtenerlos es mediante la conexión de una impresora.

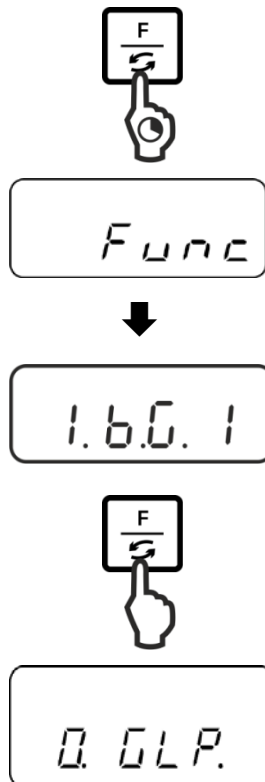


Ejemplo de informe (KERN YKB-01N)

```
CALIBRATION
KERN & SOHN
MODEL:
      PNJ 3000-2M
S/N      190001833
ID:
DATE:    15.09.2015
TIME:    10:27
*CAL.END
NAME:

*****
```

11.2.2 Impresión del informe con fecha/hora actual



Mantener presionada la tecla **F** hasta que aparezca la indicación “Func”.

Al soltar la tecla, aparecerá la primera función “1.b.G.” con su ajuste actual.

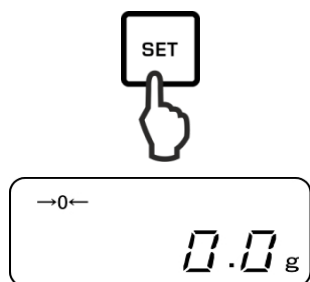
Volver a presionar varias veces la tecla **F**, hasta que aparezca la indicación “**C.t.o.**” con su ajuste actual.

Elegir el ajuste deseado mediante la tecla **TARE**.

“**C.t.o.0**” Editar/imprimir los valores del pesaje sin fecha/hora

“**C.t.o.1**” Editar/imprimir los valores del pesaje con la hora

“**C.t.o.2**” Editar/imprimir los valores del pesaje con fecha/hora



Grabar/volver al modo de pesaje:

Validar el ajuste mediante la tecla **SET**.
La balanza vuelve al modo de pesaje.

Ejemplo de informes (KERN YKB-01N)

“C.t.o.0”

+0075.55 G S

“C.t.o.1”

09:48:39
+0075.55 G S

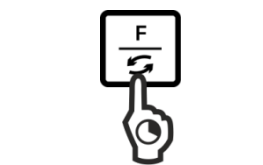
“C.t.o.2”

17.09.2015
09:48:39
+0075.55 G S

11.3 Introducir/imprimir datos

11.3.1 Formato de transferencia de datos

El menú permite ajustar el formato de transmisión de datos (el formato de datos a 6-7 dígitos) a sus necesidades.



Func



1.b.G. 1



7.I.F.



→0←
0.0 g

Mantener presionada la tecla **F** hasta que aparezca la indicación "Func".

Al soltar la tecla, aparecerá la primera función "1.b.G." con su ajuste actual.

Volver a presionar varias veces la tecla **F**, hasta que aparezca la indicación "7.I.F." con su ajuste actual.

Elegir el ajuste deseado mediante la tecla **TARE**.

"7.I.F.1" Formato de datos de 6 dígitos

"7.I.F.2" Formato de datos de 7 dígitos

„7.I.F.3“ Formato de datos de 6 dígitos (ASCII)

„7.I.F.4“ Formato de datos de 7 dígitos (ASCII)

(En los modelos PNJ 1 y 2 no están disponibles)

Grabar/volver al modo de pesaje:

Validar el ajuste mediante la tecla **SET**.

La balanza vuelve al modo de pesaje.

Formato de datos de 6 dígitos de se compone de 14 símbolos, incluido el símbolo del fin; CR=0DH, LF=0AH (CR = retorno de línea/LF = desplazamiento de línea).

1	2	3	4	5	6	7	8	9	10	11	12	13	14
P1	D1	D2	D3	D4	D5	D6	D7	U1	U2	S1	S2	CR	LF

Formato de datos de 7 dígitos de se compone de 15 símbolos, incluido el símbolo del fin; CR=0DH, LF=0AH (CR = retorno de línea/LF = desplazamiento de línea). Puede contener bit de paridad.

1	2	3	4	5	6	7	8	9	10	11	12	13	14	15
P1	D1	D2	D3	D4	D5	D6	D7	D8	U1	U2	S1	S2	CR	LF

Formato de datos (ASCII) de se compone de 15 símbolos, incluido el símbolo del fin; CR=0DH, LF=0AH (CR = retorno de línea/LF = desplazamiento de línea). La raya vertical “/” se imprime delante del primer dígito.

1	2	3	4	5	6	7	8	9	10	11	12	13	14	15
P1	D1	D2	D3	D4	D5	D6	D7	D8	U1	U2	S1	S2	CR	LF

Formato de datos (ASCII) de se compone de 15 símbolos, incluido el símbolo del fin; CR=0DH, LF=0AH (CR = retorno de línea/LF = desplazamiento de línea). Puede contener bit de paridad. La raya vertical “/” se imprime delante del primer dígito.

1	2	3	4	5	6	7	8	9	10	11	12	13	14	15	16
P1	D1	D2	D3	D4	D5	D6	D7	D8	D9	U1	U2	S1	S2	CR	LF

11.3.2 Descripción de datos

Símbolo de valor

[P1] (1 símbolo)

P1	Código	Significado
+	2BH	Datos iguales a 0 o positivos
-	2DH	Datos negativos

Valor numérico, valor de pesaje

[desde D1 hasta D7 (D8)] (7 o 8 dígitos)

desde D1 hasta D8	Código	Significado
0-9	30H-39H	Datos desde 0 hasta 9
.	2EH	Punto decimal, con coma variable
SP	20H	Espacio, el cero de cabeza está escondido.
/	2FH	Los valores sin verificar son separados por el símbolo "/" (únicamente con el ajuste del menú [A.PrF.3])

Unidades

[U1, U2] 2 símbolos

U1	U2	Código		Significado	Indicación
(SP)	G	20H	67H	Gramo	g
C	T	63H	74H	Quilate	ct
O	Z	6FH	7AH	Onza	oz
L	B	6CH	62H	Libra	lb
O	T	6FH	74H	Onza troy	oz t
D	W	64H	77H	Pennyweight	dwt
G	R	67H	72H	Grain	▶ en la parte inferior derecha
T	L	74H	6CH	Tael (Hong-Kong)	ti
T	L	74H	6CH	Tael (Singapur, Malasia)	[ti▶ en parte superior derecha]
T	L	74H	6CH	Tael (Taiwán)	[ti▶ en la parte inferior derecha]
M	O	6DH	6FH	Momme	mom
t	o	74H	6FH	Tola	to
(SP)	%	20H	25H	Determinación de porcentaje	%
P	C	70H	63H	Conteo de piezas	Pcs

Pesaje con tolerancia

[S1] (1 símbolo)

S2	Código	Significado	Observaciones
L	4CH	El material pesado se encuentra por debajo del límite de tolerancia	1 o 2 puntos límites
H	48H	El material pesado por encima del límite superior de tolerancia	
(SP)	20H	Sin resultado/espacio	

Estatus de datos

[S2] (1 símbolo)

S2	Código	Significado
S	53H	Datos estables *
U	55H	Datos inestables (vacilaciones) *
E	45H	Error de datos. No se admite ningún dato fuera de S 2. A través de la balanza aparece el mensaje de error (o-Err, u-Err)
(SP)	20H	Sin estatus/espacio

11.3.3 Ejemplos de edición de datos

Ejemplos del formato de datos de 6 dígitos:

- Valor del pesaje estable [3000,1 g]

1	2	3	4	5	6	7	8	9	10	11	12	13	14
+	0	3	0	0	0	.	1	(SP)	G	(SP)	S	CR	LF

- Valor de pesaje inestable [-10,05 mom]

1	2	3	4	5	6	7	8	9	10	11	12	13	14
-	0	0	1	0	.	0	5	M	O	(SP)	U	CR	LF

Ejemplos de un formato de datos de 7 dígitos:

- Valor del pesaje estable [3000,1 g]

1	2	3	4	5	6	7	8	9	10	11	12	13	14	15
+	0	0	3	0	0		.	1	(SP)	G	(SP)	S	CR	LF

- Valor de pesaje inestable [-10,05 mom]

1	2	3	4	5	6	7	8	9	10	11	12	13	14	15
-	0	0	0	1	0	.	0	5	M	O	(SP)	U	CR	LF

11.4 Comandos de control remoto

Formato general de comandos:

Se compone de 4 símbolos, incluido el símbolo de fin (CR, LF).

C1	C2	CR	LF
----	----	----	----

La balanza reconoce los siguientes comandos.

1. Introducir/imprimir datos

C1	C2	Código (C1)	Código (C2)	Función	Respuesta
O	0	4FH	30H	Sin introducción/impresión de datos	A00: No hay errores E01: Mensaje de error
O	1	4FH	31H	Edición continua/impresión continua de datos	
O	2	4FH	32H	Edición continua/impresión continua del valor de pesaje estable	
O	3	4FH	33H	Edición/impresión del valor estable e inestable del pesaje tras pulsar la tecla PRINT	
O	4	4FH	34H	Edición/impresión del valor estable de pesaje tras haber descargado anteriormente la balanza	
O	5	4FH	35H	Edición/impresión de datos con el valor estable de pesaje. Falta de edición/impresión de datos si valor del pesaje es inestable. Volver a imprimir datos tras la estabilización.	
O	6	4FH	36H	Edición/impresión de datos con el valor estable de pesaje. Edición/impresión continua de datos si el valor del pesaje es inestable.	
O	7	4FH	37H	Edición/impresión del valor estable de pesaje tras pulsar la tecla PRINT .	
O	8	4FH	38H	Edición/impresión inmediata y única de datos	
O	9	4FH	39H	Edición/impresión de datos única, después de estabilización	

2. Tara/puesta a cero

C1	C2	Código (C1)	Código (C2)	Función	Respuesta
T	(SP)	54H	20H	Tarar (> 1,5% Máx.) Poner a cero (> 1,5% Máx.)	A00: No hay errores E01: Mensaje de error
T	1	54H	31H	Tarar	A00: No hay errores E01: Mensaje de error E04: Rango de tara superado
Z	(SP)	5AH	20H	Puesta a cero	A00: No hay errores E01: Mensaje de error E04: Rango de puesta a cero superado

3. Ajuste interno

C1	C2	Código (C1)	Código (C2)	Función	Respuesta
C	1	43H	31H	Ajuste interno	A00: No hay errores E01: Mensaje de error E02: Imposible de ejecutar el comando

4. Introducir fecha/hora

C1	C2	Código (C1)	Código (C2)	Función	Respuesta
D	D	44H	44H	Pregunta por la fecha	DATE : d d . m m . y y y y (CR, LF) Formato de fecha depende del ajuste del menú [b.dat.], ver el capítulo 8.1.2
D	T	44H	%4H	Pregunta por la hora	TIME:(SP) (SP) (SP) (SP) (SP) h h : m m (CR, LF)

12 Mantenimiento, conservación en estado de correcto funcionamiento, tratamiento de residuos



Antes de emprender cualquier acción de mantenimiento, limpieza o reparación desconectar el aparato de la fuente de alimentación.

12.1 Limpieza

No usar agentes agresivos (disolvente, etc.). Limpiar con un paño humedecido con lejía de jabón. Los líquidos no han de penetrar al interior del aparato. Secar con un paño seco y suave.

Los residuos sueltos de las muestras/el polvo pueden eliminarse mediante un pincel o un aspirador manual.

En caso de derramarse cualquier material eliminarlo de inmediato.

12.2 Mantenimiento, conservación en correcto estado de funcionamiento

- ⇒ El aparato puede ser manejado y mantenido únicamente por el personal técnico formado y autorizado por KERN.
- ⇒ Antes de abrir el aparato es necesario desconectarlo de la corriente de alimentación.

12.3 Tratamiento de residuos

El reciclaje del embalaje y del aparato ha de efectuarse conforme a la ley nacional o regional en vigor en el lugar de uso del aparato.

13 Ayuda en caso de averías menores

En el caso de alteraciones en el funcionamiento del programa de la balanza apagarla y desconectarla de la fuente de alimentación durante un breve espacio de tiempo. Posteriormente, el proceso de pesaje puede empezarse nuevamente.

Ayuda:

Avería

Causas posibles

No funciona el indicador de la masa.

- La balanza está apagada
- Falta la conexión con la red eléctrica (cable de alimentación sin conectar / dañado).
- Falta corriente en la red eléctrica.

La indicación de peso oscila permanentemente.

- Corrientes de aire/movimiento del aire
- Vibración de la mesa/suelo
- El plato de la balanza está en contacto con cuerpos extraños.
- Por campos electromagnéticos/cargas electrostáticas (elegir otro lugar de instalación de la báscula / si posible apagar el aparato que causa la alteración de funcionamiento).

Resultado de pesaje el resultado del pesaje es evidentemente erróneo.

- La indicación de la balanza no se ha puesto a cero.
- Ajuste incorrecto.
- Problemas con la nivelación de la balanza.
- Existen fuertes variaciones de temperatura.
- El tiempo de preparación no se respetó.
- Por campos electromagnéticos/cargas electrostáticas (elegir otro lugar de instalación de la báscula / si posible apagar el aparato que causa la alteración de funcionamiento).

14 Mensajes de error

Mensaje de error	Causas posibles
------------------	-----------------

o-Err	Rango de pesaje superado
u-Err	Carga inicial inferior a la exigida, p. ej. falta el plato
1-Err	Pesa de ajuste inadecuada (< 50% <i>Máx.</i>)
2-Err	Desviación con referencia al último ajuste externo > 1%
3-Err	Carga del plato durante el ajuste
4-Err	Desviación con referencia al último ajuste interno > 1%
A-Err	El mecanismo de ajuste interno automático dañado
b-Err	Verificar las condiciones ambientales (descargas estáticas, vibraciones, etc.)
C-Err	Reloj interno defectuoso
d-Err	Parte electrónica dañada
L-Err	Carga insuficiente, p. ej, durante la determinación del valor de referencia, del conteo de unidades o de la determinación del porcentaje
Err 710	Ambiente inestable

En caso de aparición de estos mensajes, apagar y encender la balanza. Si el error persiste, ponerse en contacto con el representante comercial.

15 Certificado de conformidad

El certificado de conformidad CE/UE es accesible en:

www.kern-sohn.com/ce

- i** En el caso de las balanzas calibradas (= balanzas declaradas como conformes a la norma) el certificado de conformidad es entregado con el aparato.