

## Notice d'utilisation Balance suspendue électronique

## Journal de bord Maintenance et entretien réguliers

### **KERN HCB / HCN**

Version 4.4  
06/2016  
F



HCB / HCN-BA-f-1644



# KERN HCB / HCN

Version 4.4 06/2016

## Notice d'utilisation / journal de bord Balance suspendue électronique

### Table des matières

1.	Caractéristiques techniques	4
1.1	Dimensions	10
1.1.1	HCB $\leq$ 200 kg	10
1.1.2	HCB 05T-3	11
1.1.3	HCB 1T-3	12
1.1.4	Modèles HCN	13
1.1.5	Mousqueton et crochet (modèle HCB $\leq$ 200 kg et modèle HCN)	14
2.	Consignes générales de sécurité	15
2.1	Obligations de l'exploitant	15
2.2	Mesures d'organisation	15
2.3	Conditions d'environnement	15
2.4	Observer les indications du mode d'emploi	16
2.5	Utilisation conforme aux prescriptions	16
2.6	Utilisation inadéquate	16
2.7	Garantie	17
2.8	Le travail conscient de la sécurité	17
2.9	Vérification des moyens de contrôle	17
2.10	Contrôle à la réception de l'appareil	17
2.11	Première mise en service	18
2.12	Mise hors service et stockage	18
3.	La balance suspendue d'un seul coup d'œil	19
3.1	Aperçu	19
3.2	Vue d'ensemble des indicateurs et du clavier	22
3.3	Etiquette adhésive	23
4.	Mise en oeuvre	24
4.1	Déballage	24
4.2	Etendue de la livraison	24
4.3	Vérification des dimensions originales	25
4.4	Fonctionnement à pile	25
4.5	Suspension de la balance	26
5.	Commande	27
5.1	Consignes de sécurité	27
5.2	Charger la balance suspendue	28
5.3	Mise en marche / arrêt	31
5.4	Tarage	31
5.5	Pesage	31
5.6	Commutation de l'unité de pesée	32
5.7	Fonctions	32

6.	Menu .....	34
7.	Ajustage .....	35
8.	Maintenance, nettoyage et élimination .....	36
8.1	Nettoyage et élimination .....	36
8.2	Maintenance et entretien réguliers .....	37
8.3	Liste de vérifications „Maintenance régulière“, (voir chap. 8,2) .....	39
9.	Annexe .....	42
9.1	Liste de vérifications „Maintenance élargie“ (révision générale) .....	42
9.2	Liste „pièces de rechange et réparations de pièces se répercutant sur la sécurité“ .....	43
10.	Déclaration de conformité .....	44

## 1. Caractéristiques techniques

KERN	HCB 20K10	HCB 20K50	HCB 50K20
Lisibilité (d)	10 g	50 g	20 g
Plage de pesée (max)	20 kg	20 kg	50 kg
Plage de tarage (par soustraction)	20 kg	20 kg	50 kg
Reproductibilité	10 g	50 g	20 g
Linéarité	±20 g	±100 g	±40 g
Poids d'ajustage recommandé n'est pas joint (catégorie)	10 kg (M3)	10 kg (M3)	20 kg (M3)
Temps de stabilisation	2 s		
Précision	0.5 % du maximum		
Temps de préchauffage	10 minutes		
Unités	kg, lb, N		
Auto-off	3 minutes		
Température ambiante autorisée	5...+35 °C		
Humidité de l'air environnement (max)	80 %		
Pile (de série)	3 x 1,5 V AA Durée de fonctionnement 300 h		
Afficheur	Hauteur de chiffres 12 mm		
Dimensions du boîtier larg x prof x haut	80 mm x 45 mm x 150 mm		
Matériel du boîtier	Matière plastique		
Matériel crochet et mousqueton	Acier inoxydable		
Poids net	400 g		

<b>KERN</b>	<b>HCB 50K100</b>	<b>HCB 99K50</b>	<b>HCB 100K200</b>
Lisibilité (d)	100 g	50 g	200 g
Plage de pesée (max)	50 kg	99 kg	100 kg
Plage de tarage (par soustraction)	20 kg	20 kg	50 kg
Reproductibilité	100 g	50 g	200 g
Linéarité	±200 g	±100 g	±400 g
Poids d'ajustage recommandé n'est pas joint (catégorie)	20 kg (M3)	50 kg (M3)	50 kg (M3)
Temps de stabilisation	2 s		
Précision	0.5 % du maximum		
Temps de préchauffage	10 minutes		
Unités	kg, lb, N		
Auto-off	3 minutes		
Température ambiante autorisée	5...+35 °C		
Humidité de l'air environnement (max)	80 %		
Pile (de série)	3 x 1,5 V AA Durée de fonctionnement 300 h		
Afficheur	Hauteur de chiffres 12 mm		
Dimensions du boîtier larg x prof x haut	80 mm x 45 mm x 150 mm		
Matériel du boîtier	Matière plastique		
Matériel crochet et mousqueton	acier inoxydable		
Poids net	400 g		

<b>KERN</b>	<b>HCB 200K100</b>	<b>HCB 200K500</b>
Lisibilité (d)	100 g	500 g
Plage de pesée (max)	200 kg	200 kg
Plage de tarage (par soustraction)	200 kg	200 kg
Reproductibilité	100 g	500 g
Linéarité	±200 g	±1000 g
Poids d'ajustage recommandé n'est pas joint (catégorie)	100 kg (M3)	100 kg (M3)
Temps de stabilisation	2 s	
Précision	0.5 % du maximum	
Temps de préchauffage	10 minutes	
Unités	kg, lb, N	
Auto-off	3 minutes	
Température ambiante autorisée	5...+35 °C	
Humidité de l'air environnement (max)	80 %	
Pile (de série)	3 x 1,5 V AA Durée de fonctionnement 300 h	
Afficheur	Hauteur de chiffres 12 mm	
Dimensions du boîtier larg x prof x haut	80 mm x 45 mm x 150 mm	
Matériel du boîtier	Matière plastique	
Matériel crochet et mousqueton	Acier inoxydable	
Poids net	400 g	

<b>KERN</b>	<b>HCB 0.5T-3</b>	<b>HCB 1T-3</b>
Lisibilité (d)	1 kg	2 kg
Plage de pesée (max)	500 kg	1000 kg
Plage de tarage (par soustraction)	500 kg	1000 kg
Reproductibilité	1 kg	2 kg
Linéarité	±2 kg	±4 kg
Poids d'ajustage recommandé n'est pas joint (catégorie)	200 kg (M3)	500 kg (M3)
Temps de stabilisation	2 s	
Précision	0.5 % du maximum	
Temps de préchauffage	10 minutes	
Unités	kg, lb, N	
Auto-off	3 minutes	
Température ambiante autorisée	5...+35 °C	
Humidité de l'air environnement (max)	80 %	
Pile (de série)	3 x 1,5 V AA Durée de fonctionnement 300 h	
Afficheur	Hauteur de chiffres 12 mm	
Dimensions du boîtier larg x prof x haut	80 mm x 45 mm x 150 mm	80 mm x 48 mm x 150 mm
Matériel du boîtier	Matière plastique	
Matériel suspension	Acier inoxydable	
Poids net	350 g	520 g

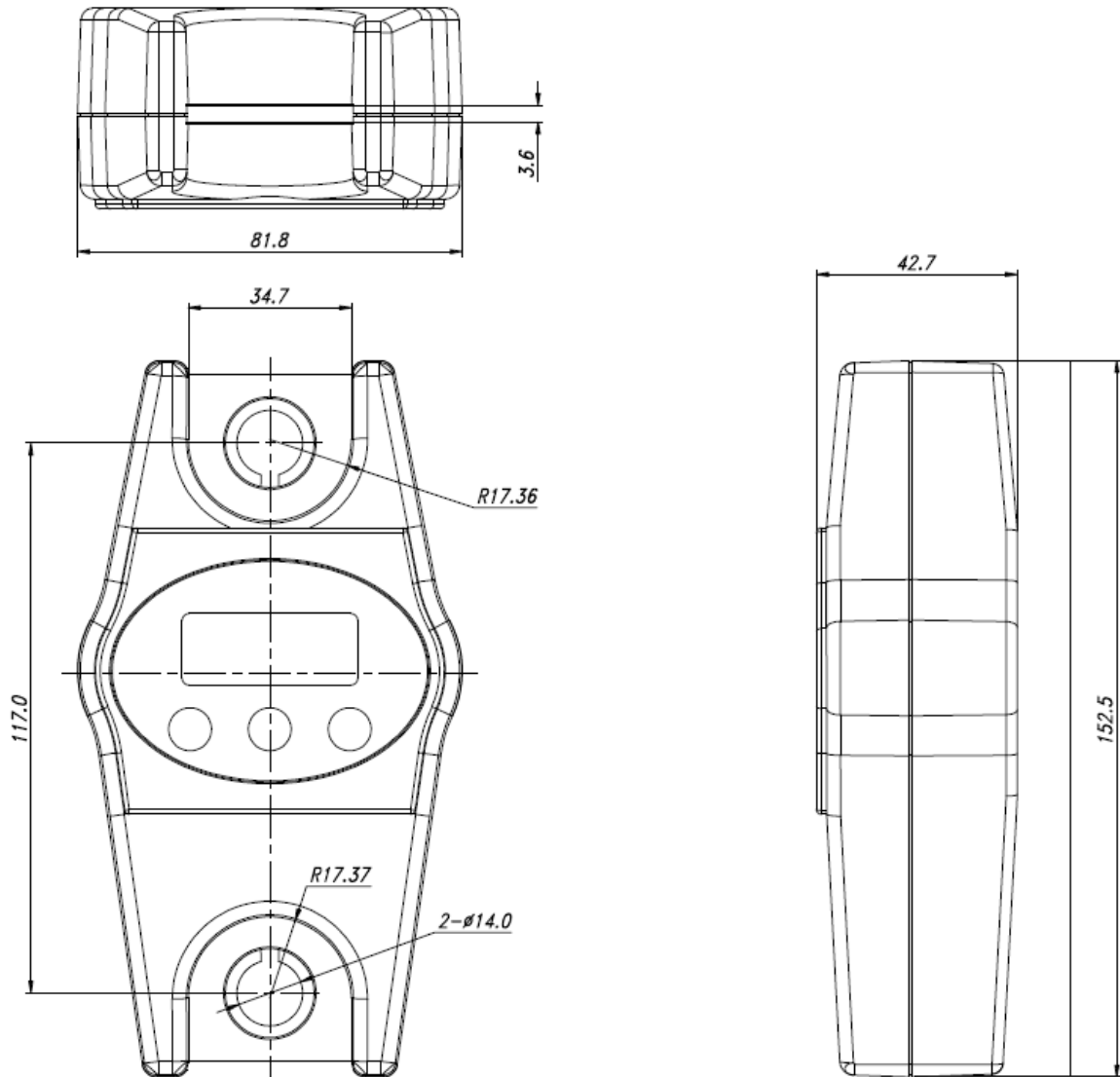
<b>KERN</b>	<b>HCN 20K50IP</b>	<b>HCN 50K100IP</b>
Lisibilité (d)	50 g	100 g
Plage de pesée (max)	20 kg	50 kg
Plage de tarage (par soustraction)	20 kg	50 kg
Reproductibilité	50 g	100 g
Linéarité	±100 g	±200 g
Poids d'ajustage recommandé n'est pas joint (catégorie)	10 kg (M3)	50 kg (M3)
Temps de stabilisation	2 s	
Précision	0.5 % du maximum	
Temps de préchauffage	10 minutes	
Unités	kg, lb, N	
Auto off	3 minutes	
Température ambiante autorisée	5...+35 °C	
Humidité de l'air environnement (max)	80 %	
Pile (de série)	2 x 1,5 V AA Durée de fonctionnement 200 h	
Afficheur	Hauteur de chiffres 12 mm	
Dimensions du boîtier larg x prof x haut	95 mm x 55 mm x 175 mm	
Matériel du boîtier	Acier inoxydable	
Matériel crochet et mousqueton	Acier inoxydable	
Poids net	800 g	
Protection anti-poussière et contre les projections d'eau	IP 65	



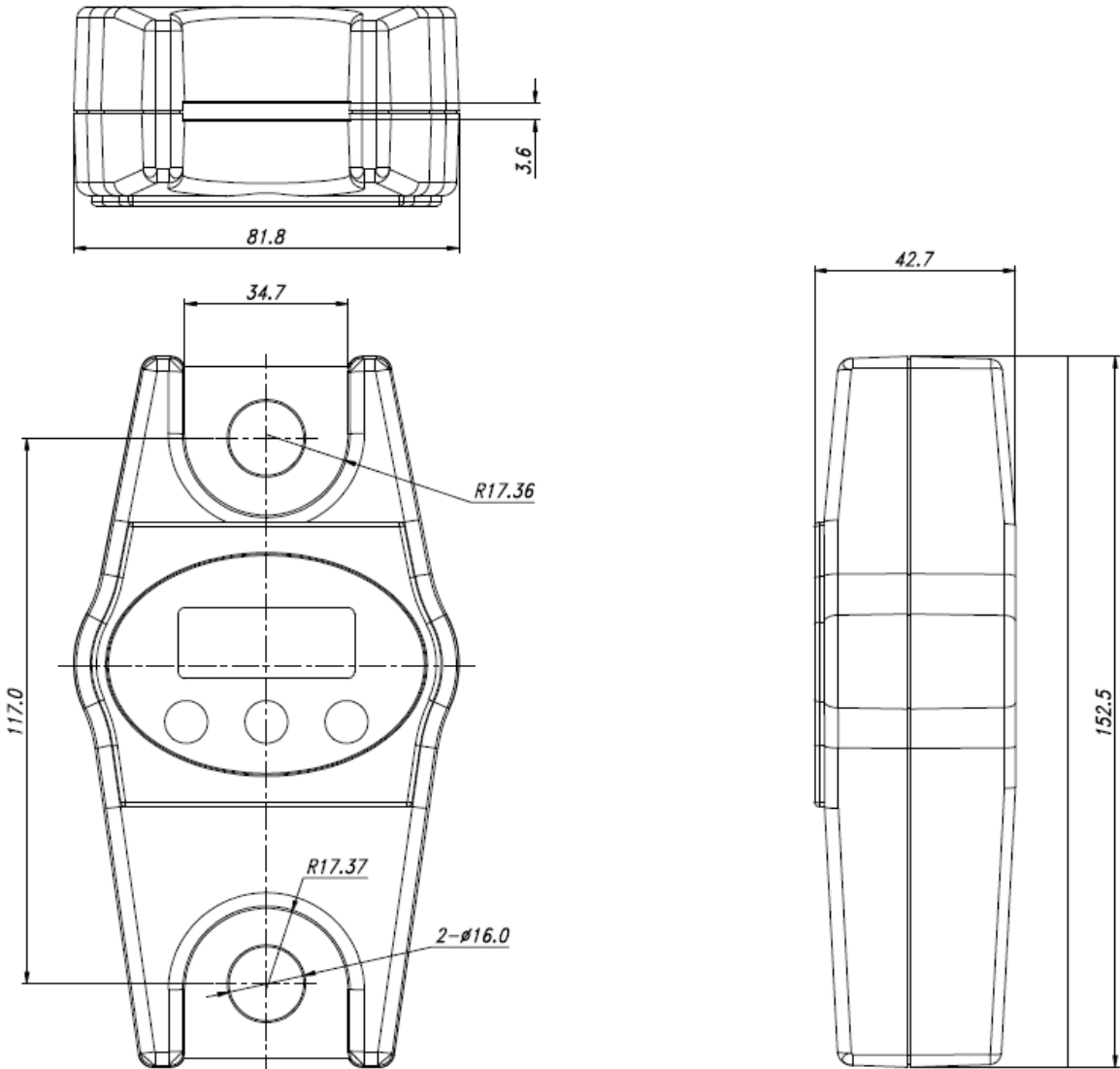
<b>KERN</b>	<b>HCN 100K200IP</b>	<b>HCN 200K500IP</b>
Lisibilité (d)	200 g	500 g
Plage de pesée (max)	100 kg	200 kg
Plage de tarage (par soustraction)	100 kg	200 kg
Reproductibilité	200 g	500 g
Linéarité	± 400 g	±1 kg
Poids d'ajustage recommandé n'est pas joint (catégorie)	50 kg (M3)	100 kg (M3)
Temps de stabilisation	2 s	
Précision	0.5 % du maximum	
Temps de préchauffage	10 minutes	
Unités	kg, lb, N	
Auto off	3 minutes	
Température ambiante autorisée	5...+35 °C	
Humidité de l'air environnement (max)	80 %	
Pile (de série)	2 x 1,5 V AA Durée de fonctionnement 200 h	
Afficheur	Hauteur de chiffres 12 mm	
Dimensions du boîtier larg x prof x haut	95 mm x 55 mm x 175 mm	
Matériel du boîtier	Acier inoxydable	
Matériel crochet et mousqueton	Acier inoxydable	
Poids net	800 g	
Protection anti-poussière et contre les projections d'eau	IP 65	

## 1.1 Dimensions

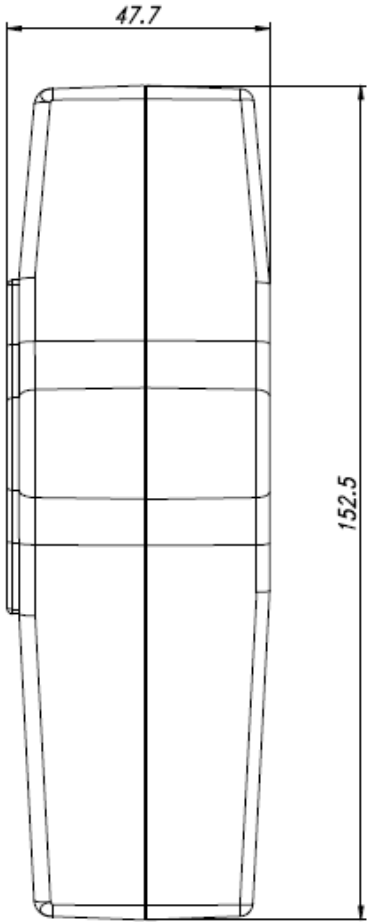
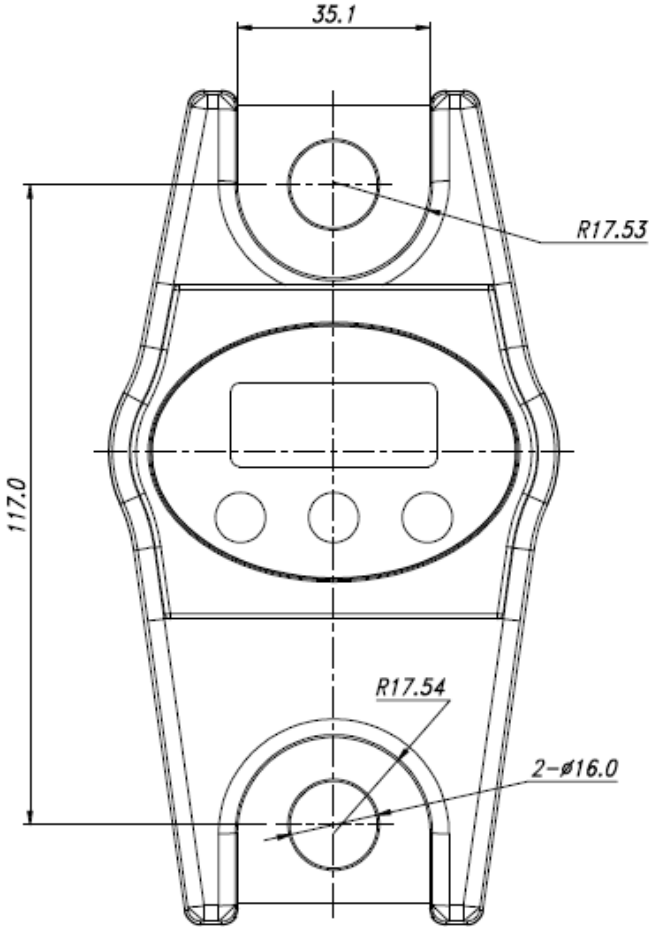
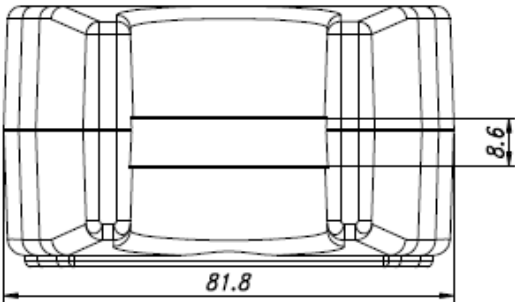
### 1.1.1 HCB ≤ 200 kg



1.1.2 HCB 05T-3

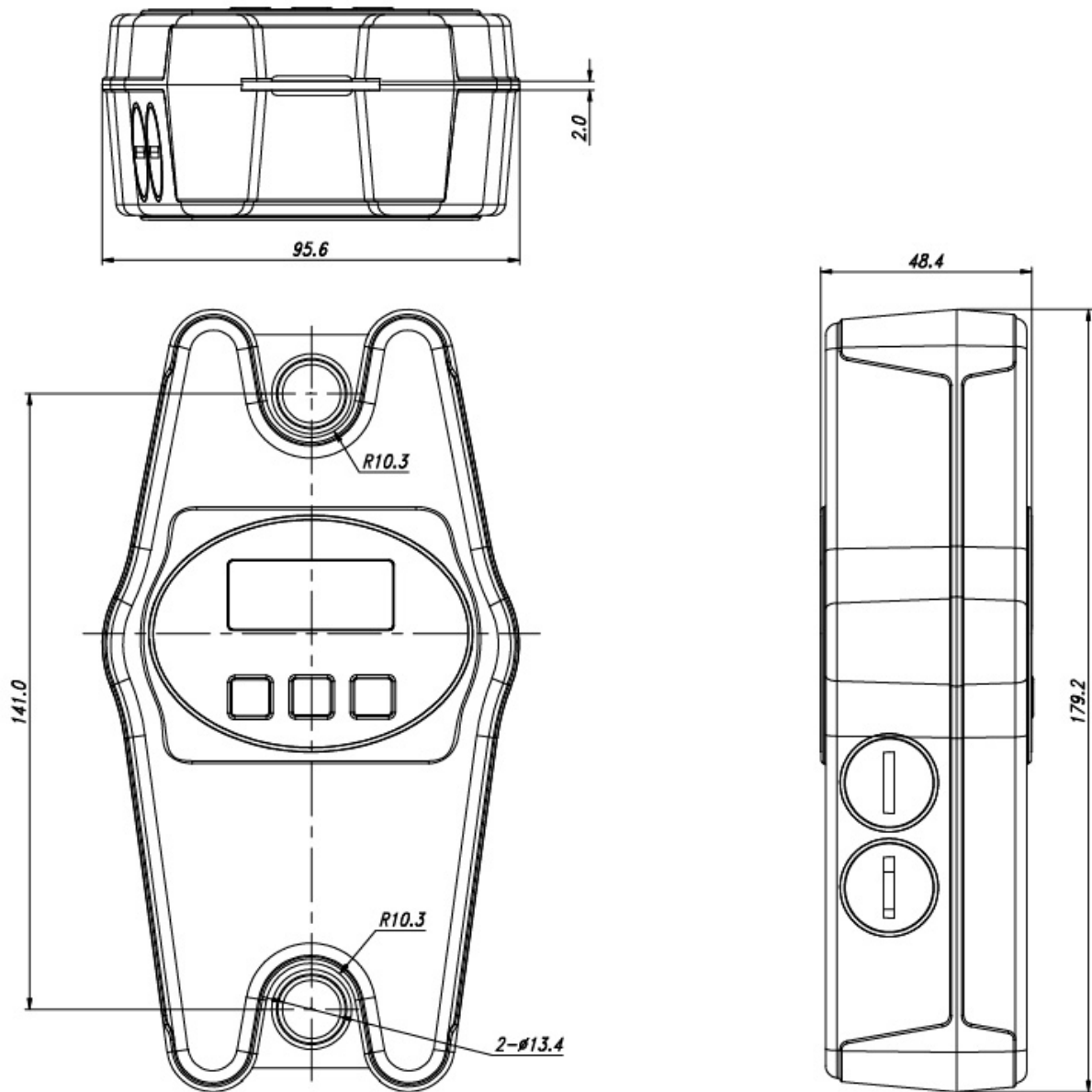


1.1.3 HCB 1T-3

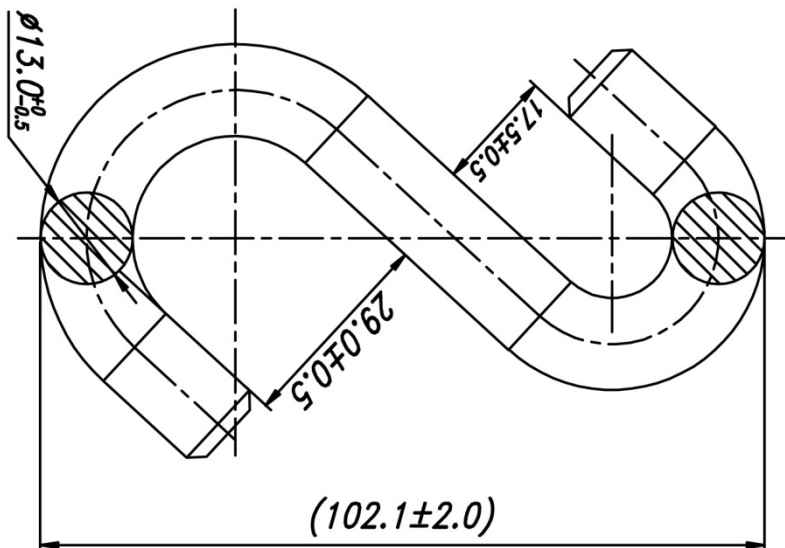
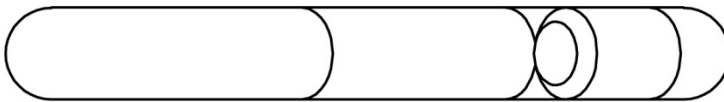
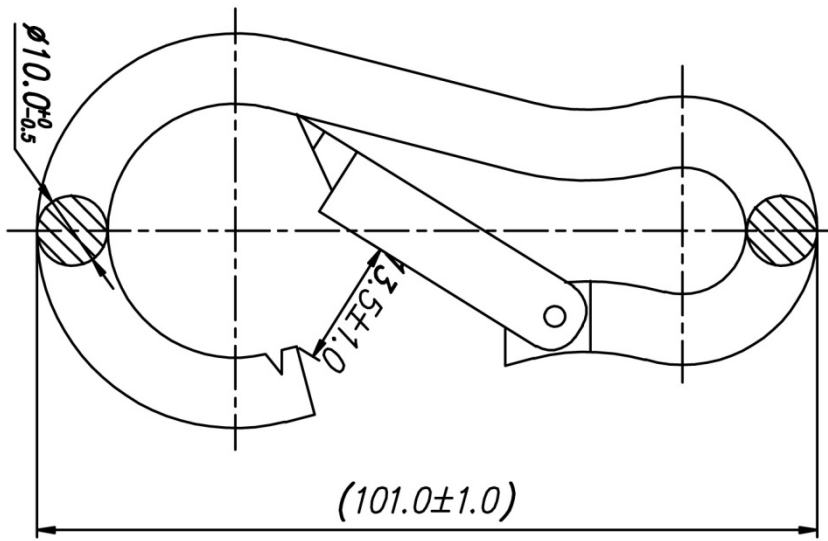


Français

### 1.1.4 Modèles HCN



1.1.5 Mousqueton et crochet (modèle HCB  $\leq 200$  kg et modèle HCN)



## 2. Consignes générales de sécurité

### 2.1 Obligations de l'exploitant

**Les prescriptions de sécurité nationales ainsi que les prescriptions de travail, d'exploitation et de sécurité de l'exploitant sont à prendre en compte.**

- Toutes les prescriptions de sécurité du fabricant de la grue sont à respecter.
- La balance ne doit être utilisée qu'aux fixations prévues à cet effet (2). Chaque type d'usage qui ne soit pas décrit dans cette notice d'utilisation, sera considéré comme utilisation non conforme. Le propriétaire seul est responsable des dommages matériels voire des dommages corporels résultant de telle utilisation non conforme, en aucun cas la compagnie KERN & Sohn.  
La compagnie KERN & Sohn ne peut pas être tenue responsable si la balance suspendue est modifiée ou utilisée non conforme et si en résultent des dommages.
- Entretien et remettre en état régulièrement balance suspendue, grue et moyens de suspension de charge (voir au chap. 8.3).
- Consigner les résultats du contrôle dans un journal de bord.

### 2.2 Mesures d'organisation

- Ne confier les manipulations qu'à un personnel formé et mis au courant à cet effet.
- Vous assurer que la notice d'utilisation se trouve à tout moment à portée de main sur le site de mise en œuvre de la balance suspendue.
- Seulement le personnel spécialisé peut faire le montage, la mise en service et la maintenance.
- Le remplacement de sous-ensembles supportant des charges est prohibé

### 2.3 Conditions d'environnement

- Ne jamais utiliser la balance suspendue dans des zones à risque de déflagration. Le modèle série n'est pas équipé d'une protection contre les explosions.
- Utiliser la balance suspendue seulement dans des conditions ambiantes comme décrit dans cette notice d'utilisation, (spécialement dans chap. 1 „Données techniques“).
- N'exposez pas la balance suspendue à humidité trop forte. L'installation d'un appareil froid dans un endroit nettement plus chaud peut provoquer l'apparition d'une couche d'humidité (condensation de l'humidité atmosphérique sur l'appareil) non autorisée. Dans ce cas, laissez l'appareil coupé du secteur s'acclimater à la température ambiante pendant env. 2 heures.
- Ne jamais utiliser la balance suspendue dans des zones à risque de corrosion.
- Protéger la balance suspendue d'une humidité atmosphérique trop élevée, des vapeurs, des liquides et de la poussière.
- L'apparition de champs électromagnétiques (p. ex. par suite de téléphones portables ou d'appareils de radio), de charges électrostatiques, ainsi que d'alimentation en électricité instable peut provoquer des divergences d'affichage importantes (résultats de pesée erronés). Il faut alors changer de site ou éliminer la source parasite.

## 2.4 Observer les indications du mode d'emploi



⇒ Lisez attentivement la totalité de ce mode d'emploi avant l'installation et la mise en service de la balance, et ce même si vous avez déjà des expériences avec les balances KERN.

## 2.5 Utilisation conforme aux prescriptions

La balance que vous avez achetée sert à la détermination de la valeur de pesée de matières devant être pesées. Elle est conçue pour être utilisée comme „balance non automatique“, c' à d. que les matières à peser ne seront posées que verticalement, à main, avec précaution et „de manière saccadée“ au support de charge. La valeur de pesée peut être lue une fois stabilisée.

- Utiliser la balance suspendue seulement pour lever et peser des charges librement mobiles.
- Danger de blessure en cas d'utilisation non conforme. ce n'est pas permis de
  - dépasser la charge nominale de la grue, de la balance suspendue ou de tout type des butées de charge,
  - transportes de personnes,
  - tractions obliques de charges,
  - arrachement, traction ou remorquage de charges.
- Les modifications ou des changements de la balance suspendue ou de la grue ne sont pas admis.

## 2.6 Utilisation inadéquate

Ne pas utiliser la balance pour des pesées dynamiques. Dans le cas où de petites quantités des matières à peser sont retirées ou ajoutées, le dispositif de "compensation de stabilité" intégré dans la balance peut provoquer l'affichage de résultats de pesée erronés. (Exemple: des liquides dégoulinent lentement à partir d'un récipient accroché à la balance.) Ne laissez pas suspendues des charges permanentes. Cette charge est susceptible d'endommager le système de mesure, ainsi comme des pièces importantes pour la sécurité.

- ⇒ Assurez-vous qu'il n'y a personne ni rien en dessous de la charge, qui risque d'être blessé ou endommagé!
- ⇒ La balance n'est pas appropriée à peser des personnes!
- ⇒ La balance n'est pas conforme à la loi allemande sur les produits médicaux (MPG).

La balance ne doit être utilisée que selon les prescriptions indiquées. Les domaines d'utilisation/d'application dérogeant à ces dernières doivent faire l'objet d'une autorisation écrite délivrée par KERN.



## 2.7 Garantie

La garantie n'est plus valable en cas de

- non-observation des prescriptions figurant dans notre mode d'emploi
- utilisation dépassant les applications décrites
- modification ou d'ouverture de l'appareil
- endommagement mécanique et d'endommagement lié à des matières ou des liquides
- détérioration naturelle et d'usure
- mise en place ou d'installation électrique inadéquates
- surcharge du système de mesure

## 2.8 Le travail conscient de la sécurité

- Ne jamais se tenir sous les charges en suspension, voir au chap. 5.1.
- Positionner la grue de manière que la charge soit verticalement élevée.
- En travaillant sur la grue et la balance suspendue porter les protections personnelles (casque, chaussures de sécurité etc.).

## 2.9 Vérification des moyens de contrôle

Les propriétés techniques de mesure de la balance et du poids de contrôle éventuellement utilisé doivent être contrôlées à intervalles réguliers dans le cadre des contrôles d'assurance qualité. A cette fin, l'utilisateur responsable doit définir un intervalle de temps approprié ainsi que le type et l'étendue de ce contrôle. Des informations concernant la vérification des moyens de contrôle des balances ainsi que les poids de contrôle nécessaires à cette opération sont disponibles sur le site KERN ([www.kern-sohn.com](http://www.kern-sohn.com)). Grâce à son laboratoire de calibrage accrédité DKD, KERN propose un calibrage rapide et économique pour les poids de contrôle et les balances (sur la base du standard national).

## 2.10 Contrôle à la réception de l'appareil

Nous vous prions de contrôler l'emballage dès son arrivée et de vérifier lors du déballage que l'appareil ne présente pas de dommages extérieurs visibles, voir au chap. 4.1.

### **2.11 Première mise en service**

Pour obtenir des résultats exacts de pesée avec les balances électroniques, la balance doit avoir atteint sa température de service (voir temps d'échauffement au chap. 1).

Pour ce temps de chauffe, la balance doit être branché à l'alimentation de courant (secteur, pile rechargeable ou pile).

La précision de la balance dépend de l'accélération due à la pesanteur.

Il est impératif de tenir compte des indications du chapitre Ajustage.

Contrôle des dimensions originales, voir chap. 4.3

### **2.12 Mise hors service et stockage**

- Décrocher la balance suspendue de la grue et enlever tout le matériel d'élingage des charges de la balance suspendue.
- Ne pas entreposer le balance suspendue à l'extérieur

### 3. La balance suspendue d'un seul coup d'œil

#### 3.1 Aperçu



- 1 Mousqueton avec fermeture de sécurité
- 2 Afficheur
- 3 Clavier
- 4 Crochet



- 1 Œillet d'accrochage
- 2 Afficheur
- 3 Clavier



**Les œillets d'accrochage ne sont pas compris dans les fournitures des modèles  $\geq$  500 kg.**

**Pour l'accrochage de la charge recourir à des œillets d'accrochage standardisés.**

## Modèles HCN

Vue frontale

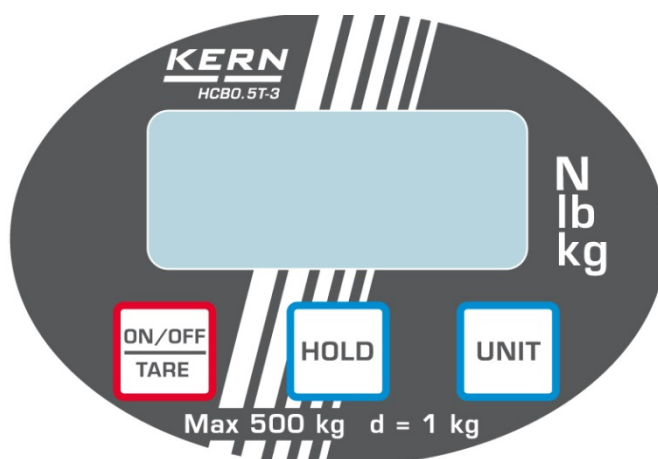


Vue dorsale



- 1 Mousqueton avec fermeture de sécurité
- 2 Afficheur
- 3 Clavier
- 4 Crochet
- 5 Affichage additionnel
- 6 Compartiment à batteries

### 3.2 Vue d'ensemble des indicateurs et du clavier



#### Affichages:

▶ <b>kg</b>	l'unité de pesée actuelle est le kilogramme	
▶ <b>lb</b>	l'unité de pesée actuelle est la livre	
▶ <b>N</b>	l'unité de pesée actuelle est le newton	
▲	Caractérise la valeur de pesée en fonction du réglage actif H1-H6 (voir au chap. 5.7).	
	H1-H4:	Fonction Data-Hold
	H5	Fonction de pesée des animaux
	H6	Fonction valeur de crête
<b>LO</b>	Capacité des piles épuisée	
<b>E</b>	Surcharge	

#### Clavier:

Touche	Description	Description de la fonction
	Touche <b>ON/OFF</b>	<ul style="list-style-type: none"> <li>Allumer la balance</li> <li>Mettre la balance suspendue à l'arrêt (pression longue sur la touche)</li> <li>Tarage</li> <li>Feuilleter en avant dans le menu</li> </ul>
	Touche <b>UNIT</b>	Commuter l'unité de pesée (kg→lb→N)
	Touche <b>HOLD</b>	<ul style="list-style-type: none"> <li>Geler l'affichage du poids</li> <li>Afficher la valeur moyenne pour la pesée d'animaux</li> <li>Valider le réglage du menu</li> </ul>

### 3.3 Etiquette adhésive



- ⇒ Ne pas séjourner au-dessous de charges suspendues.
- ⇒ Ne pas utiliser dans la zone du chantier.
- ⇒ Ne pas quitter des yeux les charges en suspension.



(exemple)

- ⇒ Ne pas dépasser la charge nominale de la balance.





- ⇒ Le produit est conforme aux exigences de la loi allemande sur la sécurité produit et matériel.

## 4. Mise en oeuvre

	<b>+ Observer absolument le chap. 2 „Indications générales de sécurité“!</b>
---	--

### 4.1 Déballage

 <b>CONSIGNE DE SECURITE</b> pour la prévention du bris	<b>Les balances suspendues délivrées et déballées ne sont pas reprises.</b>
	Le balance suspendue est scellé par KERN. ⇒ Le mousqueton et le crochet sont scellés. ⇒ La sortie de l'emballage est également scellée. <b>+ La violation d'un sceau entraîne obligatoirement l'achat.</b>  fig: Sceau
	En vous remerciant de votre compréhension. Votre équipe de suivi de la qualité KERN

### 4.2 Etendue de la livraison


Sortir avec précaution le balance suspendue et les accessoires de leur emballage, retirer le matériel d'emballage. Contrôler si tous les éléments des fournitures sont livrés et sans dommages.

- Balance suspendue, voir au chap. 3.0
- Mousqueton, uniquement les modèles  $\leq 200$  kg
- Crochet, uniquement les modèles  $\leq 200$  kg
- Piles (modèles HCB: 3 x 1.5 V AA, Modèles HCN: 2 x 1.5V AA)
- Notice d'utilisation / journal de bord

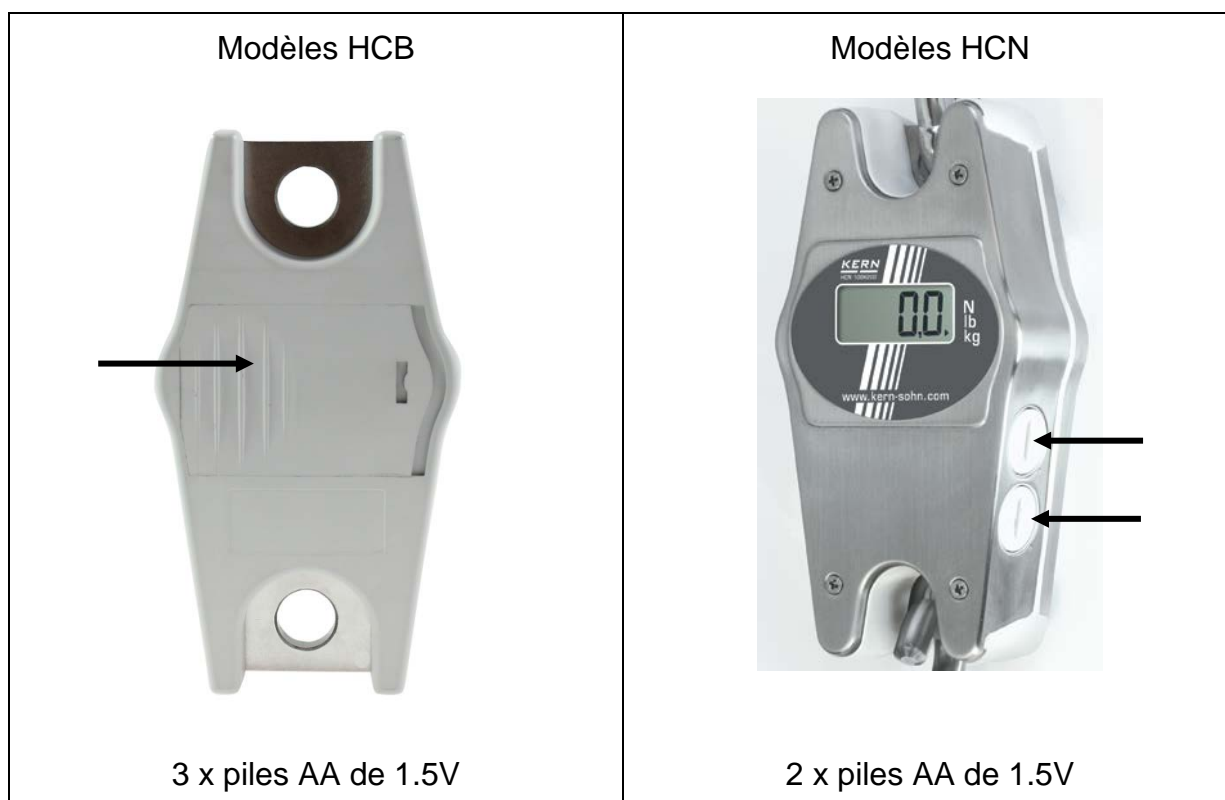


### 4.3 Vérification des dimensions originales

- ⇒ Reportez les dimensions originales de la fiche de données de production dans les pages grises de la liste de vérification chap. 8.3.
- ⇒ Vérifier les dimensions originales de la balance suspendue, réalisation voir chap. 8.3 „Maintenance régulière“
- ⇒ Reportez toutes les données (date, inspecteur, résultats) dans la première ligne sous „vérification avant le premier usage“ de la liste de vérification (voir chap. 8,3)

 <b>CAUTION</b>	Si les dimensions du premier contrôle de sécurité ne correspondent pas à ceux de KERN, la balance ne doit pas être mise en service. Dans ce cas contactez un partenaire de SAV autorisé par KERN.
---	---

### 4.4 Fonctionnement à pile



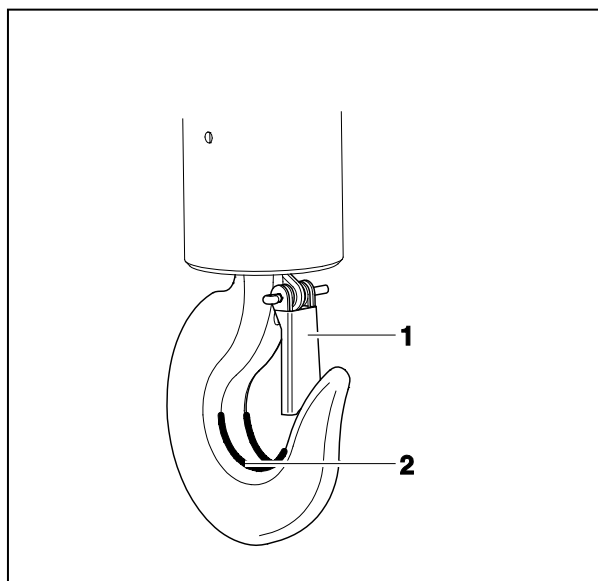
Lorsque les piles sont usées apparaît sur l’affichage de la balance “LO”. Appuyez sur la touche **ON/OFF** et remplacez de suite les piles.

Ouvrir le compartiment à piles, remplacer les piles et refermer de nouveau le compartiment à piles.

Pour protéger les piles, la balance se met automatiquement hors circuit en l’absence de pesage après 4 minutes. Cette fonction Auto Off peut être désactivée dans le menu, voir au chap. 6.

Si le balance suspendue n’est pas utilisée pendant un laps de temps prolongé, retirer les piles.

## 4.5 Suspension de la balance



### Condition préliminaire







La grue sera encore dotée d'une patte de sécurité (1) afin que la balance suspendue ne puisse pas tomber sans charge.

Veillez contacter le fabricant de la grue pour obtenir un crochet avec ce dispositif de sécurité si cette patte de sécurité fait défaut ou si elle est endommagée.

- ⇒ Accrochez la balance suspendue au crochet inférieur d'une grue et fermez la patte de sécurité.  
L'œillet supérieur de la balance suspendue doit s'appliquer au capstan (2).

## 5. Commande

### 5.1 Consignes de sécurité

	 <p><b>Risque de blessure par les chutes de charges!</b></p> <p><b>DANGER</b></p>
    <p>(exemple)</p>	<ul style="list-style-type: none"><li>⇒ Toujours travailler avec le plus grand soin, en application des règles générales s'appliquant à la conduite d'une grue.</li><li>⇒ Vérifier toutes les pièces (crochet, mousqueton, bagues, élingues de cordes, câbles, chaînes etc.) pour détecter des endommagements ou une usure excessive</li><li>⇒ Si la patte de sécurité du crochet de grue présente des défauts ou si n'existe pas du tout, la balance ne doit pas être utilisée</li><li>⇒ Travailler à une vitesse correspondante</li><li>⇒ Eviter absolument des vibrations et des forces horizontales. Evitez les a-coups, les torsions et les mouvements pendulaires (p. ex. par accrochage en biais) de toutes natures.</li><li>⇒ Ne pas utiliser la balance suspendue pour le transport de charges</li><li>⇒ Ne pas séjourner au-dessous de charges suspendues.</li><li>⇒ Ne pas utiliser dans la zone du chantier.</li><li>⇒ Ne pas quitter des yeux les charges en suspension.</li><li>⇒ Ne pas dépasser la charge nominale de la grue, de la balance suspendue ou du matériel d'élingage des charges sur la balance suspendue.</li></ul>

## 5.2 Charger la balance suspendue

Afin d'obtenir des bons résultats de pesée observer le suivant, illustrations voir page suivante:

- ⇒ N'utilisez que du matériel d'élingage, qui garantisse une fixation à 1 point à laquelle la balance peut être suspendue librement.
- ⇒ N'utilisez pas de matériel d'élingage surdimensionné, il ne pourrait pas garantir la suspension à 1 point.
- ⇒ N'utilisez pas de suspensions multiples.
- ⇒ Ne tirez ou ne poussez pas la charge ou la balance chargée.
- ⇒ N'exercez aucune traction horizontale sur le crochet.

### Charger la balance

1. Positionner le crochet de la balance suspendue au-dessus de la charge.
2. Descendre la balance suspendue jusqu'à ce que la charge puisse être suspendue au crochet de la balance. Réduire la vitesse quand la hauteur correspondante est atteinte.
3. Accrocher la charge aux œillets d'accrochage. Vous assurer que les éléments importants pour la sécurité sont opérationnels (p. ex. que la patte de sécurité est fermée). Si la charge est arrimée par des nœuds, assurez-vous que les nœuds s'appliquent de toute leur surface au capstan du crochet.
4. Soulever la charge lentement.

Si la charge est fixée à l'aide des élingues, assurer que la charge soit bien balancée et que les élingues soient correctement positionnées.

✦ Recourir toujours au matériel d'élingage approprié, exemple HCB 100K200



**N'utilisez que du matériel d'élingage, qui garantisse une fixation à 1 point à laquelle la balance peut être suspendue librement.**



**N'utilisez pas de matériel d'élingage surdimensionné, il ne pourrait pas garantir la fixation à 1 point.**



**Ne tirez ni ne poussez pas**



**N'exercez aucune traction latérale sur le crochet.**



**N'utilisez pas de suspensions multiples**

### 5.3 Mise en marche / arrêt

#### Mise en route

- ⇒ Appuyez sur la touche **ON/OFF**. L'affichage s'illumine et la balance réalise une vérification automatique. L'autotest est terminé lorsque sur l'affichage apparaît la valeur de pesée 0.

#### Mettre à l'arrêt

- ⇒ Pression prolongée sur la touche **ON/OFF**.

### 5.4 Tarage

- ⇒ Accrocher une pré-charge.  
Appuyer sur la touche **TARE**, l'affichage du zéro apparaît. Ceci indique que l'enregistrement interne du poids du récipient a eu lieu.



- ⇒ Peser les matières à peser, le poids net est affiché.
- ⇒ Une fois la précharge enlevée, le poids de la précharge apparaît en affichage négatif.
- ⇒ Pour effacer la valeur de la tare, déchargez la balance suspendue et appuyez sur la touche **TARE**.

### 5.5 Pesage

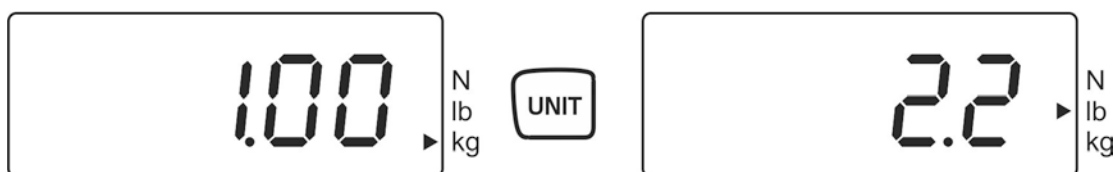
- ⇒ Charger la balance suspendue.  
La valeur pondérale sera affichée tout de suite.



#### Avertissement surcharge

Eviter impérativement de charger la balance au-delà de la charge maximale indiquée (Max.) après déduction éventuelle d'une charge de tare déjà existante. Sinon, la balance pourrait être endommagée.  
Si la charge maximale est dépassée, „E“ est affiché. Délester le système de pesée ou réduire la précontrainte.

## 5.6 Commutation de l'unité de pesée



Par appel de la touche **UNIT** est affichée l'unité de pesée suivante **kg**→**lb**→**N**.  
L'indicateur ► affiche la valeur active.

## 5.7 Fonctions

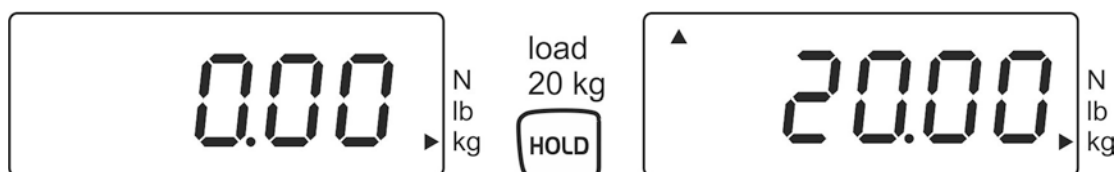
Les fonctions suivantes peuvent être activées sur la touche **Hold**:

Réglage	Fonction	
H1	Fonction Data-Hold 1 La valeur de la pesée est „gelée“ après pression de la touche <b>Hold</b> pendant 5 sec.	+ voir chap. 5.7.1
H2	Fonction Data-Hold 2 La valeur de la pesée est „gelée“ après pression de la touche <b>Hold</b> jusqu'à l'appel d'une autre touche	
H3	Fonction Data-Hold 3 La valeur de la pesée est automatiquement „gelée“ pendant 5 sec.	
H4	Fonction Data-Hold 4 La valeur de la pesée est „gelée“ après avoir atteint une valeur stable jusqu'à l'appel d'une autre touche	
H5	Fonction de pesée des animaux	+ voir chap. 5.7.2
H6	Fonction valeur de crête	+ voir chap. 5.7.3



### 5.7.1 Fonction Data-Hold

- ⇒ Mettez en marche la balance, gardez la touche **HOLD** enclenchée jusqu'à ce qu'apparaisse le réglage actuel „Hx“ (H1 – H6).
- ⇒ Répéter la pression sur la touche **ON/OFF** jusqu'à ce que le réglage „H1-H4“ est affiché.
- ⇒ Valider sur la touche **HOLD** le réglage.
- ⇒ Accrochez les matières à peser
- ⇒ La valeur de la pesée „gelée“ est affichée en fonction du réglage (H1 – H4) (voir au chap. 5.7), symbolisée par le [▲] en haut et à gauche.



### 5.7.2 Fonction de pesée des animaux

Cette fonction est appropriée pour les procédures de pesées agitées. Le résultat est la valeur pondérée entre 16 valeurs de pesées, qui est déterminée en 3 secondes.

- ⇒ Mettez en marche la balance, gardez la touche **HOLD** enclenchée jusqu'à ce qu'apparaisse le réglage actuel „Hx“ (H1 – H6).
- ⇒ Répéter la pression sur la touche **ON/OFF** jusqu'à ce que le réglage „H5“ est affiché.
- ⇒ Valider sur la touche **HOLD** le réglage.
- ⇒ Accrochez les matières à peser
- ⇒ Appelez la touche **HOLD**, l'affichage compte à rebours à partir de 3 -1. La moyenne calculée est affichée avec le symbole [▲] en haut et à gauche.
- ⇒ Avant de passer à d'autres mesures, appelez tout d'abord la touche **ON/OFF/TARE**.

### 5.7.3 Fonction valeur de crête

Cette fonction affiche la valeur de charge la plus élevée (valeur de crête) d'une pesée. Fréquence de mesure: 200ms

**Attention:**



**Ne chargez jamais la balance au delà de la charge maximale indiquée (!!risque de rupture!!).**

- ⇒ Mettez en marche la balance, gardez la touche **HOLD** enclenchée jusqu'à ce qu'apparaisse le réglage actuel „Hx“ (H1 – H6).
- ⇒ Répéter la pression sur la touche **ON/OFF** jusqu'à ce que le réglage „H6“ est affiché.
- ⇒ Confirmez sur la touche **HOLD** votre sélection
- ⇒ Accrochez les matières à peser
- ⇒ La valeur de crête apparaît brièvement avec le symbole [▲] en haut et à gauche. La balance revient automatiquement à zéro et est prête pour d'autres mesures.

## 6. Menu

- ⇒ Appelez la touche **HOLD** la balance étant hors circuit et maintenez-la enclenchée
- ⇒ Ne relâchez pas la touche **HOLD**. Appelez également la touche **ON/OFF/TARE** et maintenez-la enclenchée
- ⇒ Gardez la touche **ON/OFF/TARE** enclenchée, mais relâchez cependant la touche **HOLD**
- ⇒ Appelez de nouveau la touche **HOLD**
- ⇒ Maintenez les deux touches enclenchées jusqu'à ce qu'apparaisse „tr“ sur l'écran d'affichage
- ⇒ Relâchez les deux touches. La balance se trouve en cours de menu.
- ⇒ A l'aide de la touche **ON/OFF/TARE** on peut choisir entre les fonctions suivantes:
  - **tr** (Zero tracking) : **ON/OFF**
  - **AF** (Auto off): **ON/OFF**
  - **rST** (RAZ pour rétablir les réglages en usine): **YES/NO**
- ⇒ Validez la fonction sélectionnée sur la touche **HOLD**.
- ⇒ Dans l'affichage apparaît le réglage actuel „ON“ ou „OFF“ resp. „YES“ ou „NO“. Sur la touche **ON/OFF/TARE** il est maintenant possible d'opter entre „ON“ ou „OFF“ voire „YES“ ou „NO“. Confirmez votre sélection sur la touche **HOLD-Taste**. Peu de temps après la balance revient automatiquement en mode de pesée.

## 7. Ajustage

Etant donné que la valeur d'accélération de la pesanteur varie d'un lieu à l'autre sur la terre, il est nécessaire d'adapter chaque balance – conformément au principe physique fondamental de pesée – à l'accélération de la pesanteur du lieu d'installation (uniquement si la balance n'a pas déjà été ajustée au lieu d'installation en usine). Ce processus d'ajustage doit être effectué à chaque première mise en service et après chaque changement de lieu d'installation et à fluctuations du température d'environs. Pour obtenir des valeurs de mesure précises, il est recommandé en supplément d'ajuster aussi périodiquement la balance en fonctionnement de pesée.

Veillez à avoir des conditions environnementales stables. Un temps de réchauffage d'env. 1 minute est judicieux pour la stabilisation. Préparer le poids d'ajustage, pour plus de détails voir au chap. 1 „Caractéristiques techniques“.

⇒ Mettre la balance à l'arrêt et accrocher une bretelle si besoin.



⇒ Mettre en marche le balance suspendue avec aide de suspension accrochée. Appeler et maintenir la touche **Unit** enclenchée (pendant env. 3 sec) jusqu'à ce que „CAL“ apparaisse.



⇒ Attendre jusqu'à ce que la valeur du poids du poids d'ajustage nécessaire p. ex. 10 kg (voir au chap. 1) soit affichée.




⇒ Accrocher le poids d'ajustage, peu de temps après apparaît „F“.




⇒ Une fois l'ajustage correctement réalisé la balance revient automatiquement en mode de pesée. En cas d'erreur d'ajustage ou d'une valeur d'ajustage erronée, un message d'erreur est affiché et il faut alors recommencer le processus d'ajustage.

## 8. Maintenance, nettoyage et élimination

 <p><b>DANGER</b></p>	<p><b>Risque de blessure et d'endommagement de biens matériels!</b> <b>Le balance suspendue est partie intégrante du moyen de levage!</b> <b>Pour une commande sûre observer le suivant:</b></p> <ul style="list-style-type: none"><li>⇒ Maintenance régulière par personnel spécialisé formé</li><li>⇒ Régulièrement exécuter les travaux d'entretien et de maintenance, voir au chap. 8.3.</li><li>⇒ Rechange de pièces seulement par personnel spécialisé formé.</li><li>⇒ Si on a constaté des irrégularités dans la liste de vérification de sécurité, la balance ne doit plus être mise en service.</li><li>⇒ Ne pas réparer le balance suspendue de son propre chef. Les réparations ne doivent être faites que par des partenaires SAV autorisés par KERN.</li></ul>
--	--

### 8.1 Nettoyage et élimination

 <p><b>CAUTION</b></p>	<p><b>Endommagement de la balance suspendue!</b></p> <ul style="list-style-type: none"><li>⇒ Ne pas utiliser de solvants ou de produits chimiques industriels (p. ex. des acides → fragilisation).</li></ul>
--	--

- ⇒ Nettoyer le clavier et l'écran avec un chiffon moux imbibé d'un agent de nettoyage doux pour fenêtres.
- ⇒ L'élimination de l'emballage et de l'appareil doit être effectuée par l'utilisateur selon le droit national ou régional en vigueur au lieu d'utilisation.

## 8.2 Maintenance et entretien réguliers

- ▲ La maintenance régulière de 3 mois peut être réalisée seulement par des experts avec des connaissances fondées dans le traitement des balances suspendues. Les prescriptions de sécurité nationales ainsi que les prescriptions de travail, d'exploitation et de sécurité de l'exploitant sont à prendre en compte.
- ▲ Pour vérifier les dimensions n'utiliser que des moyens d'essai appropriés.
- ▲ La maintenance régulière de 12 mois uniquement peut être réalisée par du personnel spécialisée formé (SAV KERN).
- ▲ Les résultats de la maintenance se doivent inscrire dans la liste de vérifications (chap. 8.3).
- ▲ Les résultats additionnels de la maintenance élargie se doivent inscrire dans la liste de vérifications (chap. 9.1).
- ▲ Nettoyer les moyens de suspension de charge avant le contrôle, voir au chap. 8.1.
- ▲ Les pièces remplacées (œilletons d'accrochage) sont également à répertorier, (chap. 9.2)

## Maintenance régulière :

<b>Avant chaque usage</b>	<ul style="list-style-type: none"><li>• Contrôler le fonctionnement irréprochable des œillets d'accrochage</li></ul>
Première mise en marche, chaque <b>3 mois</b> ou en tout cas après <b>12 500 pesées</b>	<ul style="list-style-type: none"><li>• Vérifier toutes les dimensions, voir liste de vérifications chap. 8.3</li><li>• Contrôler l'usure des œillets d'accrochage, telles que p. ex. la déformation plastique, les dommages mécaniques (irrégularités de la surface), les entailles, les rainures, les criques, la corrosion et les distorsions.</li><li>• Contrôler l'absence de vices sur la sécurité de fermeture des œillets d'accrochage ainsi que leur fonctionnement irréprochable.</li><li>• Mettre la balance suspendue sur-le-champ hors service en cas de dépassement d'une cote de la cote admissible par rapport à la cote initiale (voir checkliste, au chap. 8.3) ou en cas de constatation de toute autre irrégularité.</li><li>• Toutes les réparations et toutes les pièces de rechange (p. ex. crochets) doivent être consignées par le partenaire de SAV (voir liste, au chap. 9.2).</li></ul>
Tous les <b>12 mois</b> ou en tout cas après <b>50 000 pesées</b>	<ul style="list-style-type: none"><li>• Si la maintenance élargie doit être exécutée par du personnel spécialisé formé (SAV KERN). Lors des essais généraux de contrôle toutes les charges suspendues sont à contrôler au moyen de poudre magnétique sur l'absence de fissures</li></ul>
Tous les <b>10 ans</b> ou en tout cas après <b>500 000 pesées</b>	<ul style="list-style-type: none"><li>• Remplacer la balance suspendue par complet</li></ul>

### Remarque

Dans le contrôle d'usure observer les dessins suivants (chap. 8.3).

**Critères de mise au rebut:** les moyens de suspension de charge ne doivent plus être utilisés lorsque p. ex.

- + des écarts sont constatés lors des contrôles définis dans le cadre de la maintenance.
- + La plaque d'identification ou la plaque de capacité de chargement sont manquantes.
- + Les moyens de suspension de charge dont on sait qu'ils ont été exposés à une surcharge ou à toute autre influence dommageable sont à exclure de toute autre utilisation voire à ne réutiliser qu'après examen.

### 8.3 Liste de vérifications „Maintenance régulière“, (voir chap. 8,2)

<b>Dimensions originales de la balance suspendue, N° série: .....</b>													<b>Capacité .....</b>	
<b>Mousqueton</b>					<b>Crochet</b>							<b>Distance des œillets d'accrochage</b>		
a (mm)	b (mm)	c (mm)	d (mm)	Usure	e (mm)	f (mm)	g (mm)	h (mm)	i (mm)	Usure	Angle $\alpha$ (°)	k (mm)		
<b>Date .....</b>					<b>Inspecteur.....</b>									

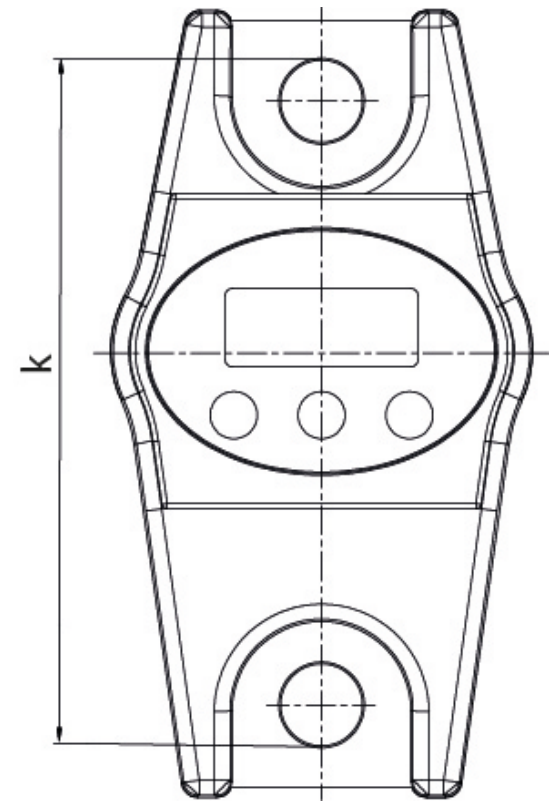
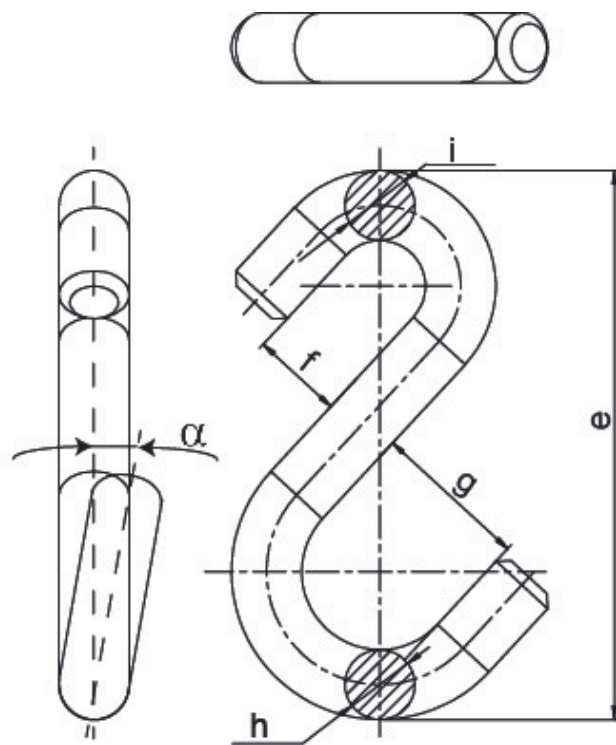
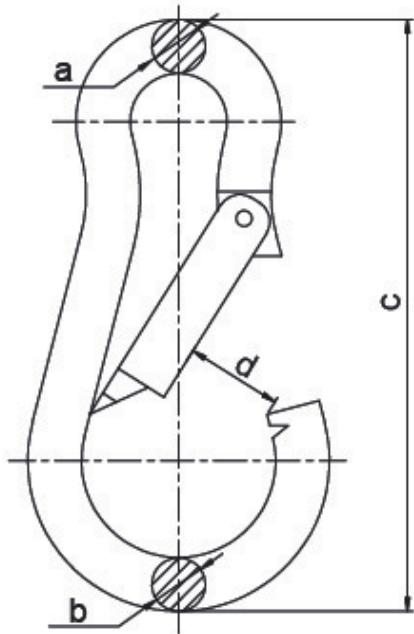
**\*Ces données se trouvent dans le document ajouté à la balance. Conservez ce document svp.**

	<b>Mousqueton</b>						<b>Crochet</b>							<b>Œillets d'accrochage</b>		
	<b>a</b>	<b>b</b>	<b>c</b>	<b>d</b>	Usure (voir plages en hachuré)	Fermeture de sécurité	<b>e</b>	<b>f</b>	<b>g</b>	<b>h</b>	<b>i</b>	$\alpha$	Usure (voir plages en hachuré)	<b>Distance k</b>	<b>Date</b>	<b>Contrôleur</b>
Déviati on max. admise	5 %	5 %	1 %	5 %	Pas de déformations ou de criques	Fonctionnement parfait	1%	5 %	5 %	5 %	5 %	10 °	Pas de déformations ou fissures	1%		
Vérification avant la première mise en oeuvre																
3 mois / 12 500 x																
6 mois / 25 000 x																
9 mois / 37 500 x																
<b>12 mois / 50 000 x</b>																
15 mois / 62 500 x																
18 mois / 75 000 x																
21 mois / 87 500 x																

	Mousqueton						Crochet							Œillets d'accrochage		
	a	b	c	d	Usure (voir plages en hachuré)	Fermeture de sécurité	e	f	g	h	i	$\alpha$	Usure (voir plages en hachuré)	Distance k	Date	Contrôleur
Déviation max. admise	5 %	5 %	1 %	5 %	Pas de déformations ou de criques	Fonctionnement parfait	1%	5 %	5 %	5 %	5 %	10 °	Pas de déformations ou de criques	1%		
Vérification avant la première mise en œuvre																
<b>24 mois / 100 000 x</b>																
27 mois / 112 500 x																
30 mois / 125 000 x																
33 mois / 137 500 x																
<b>36 mois / 150 000 x</b>																
39 mois / 162 500 x																
21 mois / 87 500 x																
42 mois / 175 000 x																
45 mois / 187 500 x																
<b>48 mois/200 000</b>																
51 mois / 212 500 x																
54 mois / 225 000 x																
57 mois / 237 500 x																
<b>60 mois/250 000x</b>	➔ Toutes les pièces portant des charges doivent être remplacées par un partenaire SAV autorisé par KERN.															

**En gras** = Ces maintenances sont à exécuter par des SAV homologués par KERN.





## 9. Annexe

### 9.1 Liste de vérifications „Maintenance élargie“ (révision générale)

Les travaux de maintenance élargie doivent être réalisés par un partenaire SAV autorisé par KERN.

Balance suspendue		Modèle ..... N° de série .....					
Intervalle	Essai de poudre magnétique sur la présence de fissures	Crochet	Mousqueton	Œillets d'accrochage	Date	Nom	signature
12 mois / 50 000 x							
24 mois / 100 000 x							
36 mois / 150 000 x							
48 mois / 200 000 x							
60 mois / 250 000 x							
72 mois / 300 000 x							
84 mois / 350 000 x							
96 mois / 400 000 x							
108 mois / 450 000 x							
120 mois/500 000x	→ Remplacer complètement la balance suspendue						



## 10. Déclaration de conformité

Vous trouvez la déclaration de conformité CE- UE actuelle online sous:

**[www.kern-sohn.com/ce](http://www.kern-sohn.com/ce)**