

**Betriebsanleitung
Operating instructions
Notice d'instructions
Instrucciones de uso**

**Vorsatzbehälter für DENIOS Auffangwannen
base-line / classic-line / pro-line für 1 / 2 / 3 IBC à 1000 l
Dispensing tray for DENIOS spill pallets
base-line / classic-line / pro-line for 1 / 2 / 3 IBC 1000 l
Avancée pour bac de rétention
base-line / classic-line / pro-line pour 1 / 2 / 3 cuves de 1000 l
Recipiente adicional delantero para cubetos
base-line / classic-line / pro-line para 1 / 2 / 3 GRG de 1000 l**



Deutsch

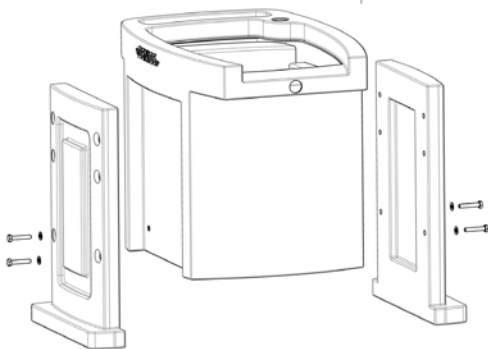
Bestimmungsgemäße Verwendung

Der Vorsatzbehälter dient zum sicheren Auffangen von Flüssigkeiten bei Abfüllvorgängen an DENIOS Auffangwannen classic- und pro-line für 1/2/3 IBC.

Der Vorsatzbehälter besteht aus Kunststoff (Polyethylen). Prüfen Sie daher vor Verwendung die Materialverträglichkeit.

	WARNUNG
	<ul style="list-style-type: none"> ▪ Vorsatzbehälter vor Arbeitsbeginn auf Schäden und Undichtigkeiten überprüfen. ▪ Die Materialbeständigkeit vor Verwendung prüfen. ▪ Vorsatzbehälter nur auf ausreichend tragfähigen und ebenen Flächen aufstellen. ▪ Vorsatzbehälter keiner direkten Sonneneinstrahlung aussetzen. ▪ Der Vorsatzbehälter dient nicht als Lager- bzw. Sammelbehälter. ▪ Den Vorsatzbehälter nicht befüllt transportieren oder verschieben. ▪ Nicht außerhalb des Temperaturbereiches von -20°C bis +40°C verwenden.

Ausführung	Artikel-Nr.	Verwendung
Vorsatzbehälter ohne Füße 	236743	Auffangwanne pro-line für 3 IBC mit verzinktem Gitterrost
Vorsatzbehälter mit Beinen 	236741	Auffangwanne classic-line für 1 IBC
Vorsatzbehälter mit Füßen 	267911	Auffangwanne classic-line für 2 IBC Auffangwanne pro-line für 2 IBC Auffangwanne pro-line für 3 IBC mit PE Gitterrost



Füße mit dem Befestigungsmaterial in der gewünschten Einstellung am Vorsatzbehälter montieren. **Max. Anzugsmoment der Schrauben 15Nm.**

Vorsatzbehälter so vor der IBC-Auffangwanne aufstellen, dass der Überlauf des Vorsatzbehälters über der Stellfläche der IBC-Auffangwanne liegt.

DENIOS SE

Dehmer Str. 54-66
32549 Bad Oeynhausen
Tel.: +49 5731 753-0
Fax.: +49 5731 753-199
E-Mail: info@denios.de

Ihren lokalen Ansprechpartner finden Sie auf unserer Internetseite www.denios.com

English

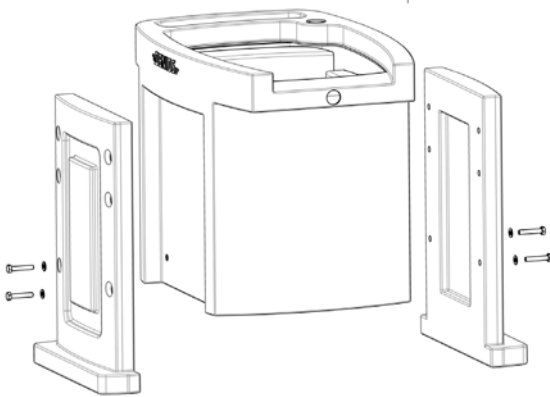
Intended use of the equipment

The dispensing tray is used for safe collection of fluids when dispensing from DENIOS spill pallets classic- and pro-line for 1/2/3 IBC.

The dispensing tray is made from plastic (polyethylene). Before use, check the material is compatible.

WARNING	
	<p>Check the dispensing tray for damage and leaks before starting work.</p> <p>Check the material compatibility before use.</p> <p>Only use the dispensing tray on surfaces with sufficient load capacity and which are level.</p> <p>Do not leave the dispensing tray in direct sunlight.</p> <p>The dispensing tray is not to be used as a storage or collecting container.</p> <p>Do not transport or move the dispensing tray if it is full.</p> <p>Do not use outside the temperature range -20°C to +40°C.</p>

Design	Item No.	Use
<p>Dispensing tray without feet</p>	236743	Spill pallet pro-line for 3 IBC with galvanized grid
<p>Dispensing tray with legs</p>	236741	Spill pallet classic-line for 1 IBC
<p>Dispensing tray with feet</p>	267911	Spill pallet classic-line for 2 IBC Spill pallet pro-line for 2 IBC Spill pallet pro-line for 3 IBC with polyethylene grid



Using the mounting kit, assemble the feet in the required positions on the dispensing tray. **Max torque for tightening the screws 15Nm.**

Position the dispensing tray in front of the IBC Station so that the dispensing tray overlap covers the loading surface for the IBC Station.

DENIOS SE

Dehmer Str. 54-66
32549 Bad Oeynhausen (Germany)
Tel.: +49 5731 753-0
Fax.: +49 5731 753-199
E-Mail: info@denios.de

Find your local contact on our website www.denios.com

Français

Utilisation conforme

L'avancée pour bac sert à recueillir les liquides lors des processus de soutirage aux bacs de rétention classic-line et pro-line 1/2/3 cuves

L'avancée pour bac est fabriquée en plastique (polyéthylène). Tester la compatibilité des matériaux.

AVERTISSEMENT	
	<ul style="list-style-type: none"> ▪ Contrôler la présence de dommages et de fuites à l'avancée pour bac avant le début du travail. ▪ Tester la résistance du matériau avant utilisation. ▪ Poser l'avancée pour bac uniquement sur des surfaces planes et présentant une capacité de charge suffisante. ▪ Ne pas exposer l'avancée pour bac aux rayons directs du soleil. ▪ L'avancée pour bac ne doit pas servir de cuve de stockage ni de collecteur. ▪ Ne pas transporter ou déplacer l'avancée pour bac lorsqu'elle est remplie. ▪ Ne pas utiliser le produit en dehors de la plage de température prescrite (-20 °C à +40 °C).

Modèle	N° d'article	Utilisation
Avancée pour bac sans pieds 	236743	Bac de rétention pro-line pour 3 cuves avec grille galvanisée
Avancée pour bac avec jambes 	236741	Bac de rétention pro-line pour 1 cuve
Avancée pour bac avec pieds 	267911	Bac de rétention classic-line pour 2 cuves Bac de rétention pro-line pour 2 cuves Bac de rétention pro-line pour 3 cuves avec grille en polyéthylène

DENIOS SE

Dehmer Str. 54-66
D-32549 Bad Oeynhausen (Allemagne)
Tél. : +49 5731 753-0
Fax : +49 5731 753-199
Courriel : info@denios.de

Vous trouverez votre interlocuteur local sur notre site Internet www.denios.com

Español

Uso conforme a la normativa

El recipiente adicional delantero sirve para recoger derrames / salpicaduras durante el trasvase de líquidos sobre cubetos DENIOS cubetos classic- y pro-line 1/2/3 GRG.

El recipiente es de plástico (polietileno). Antes de su uso, compruebe la compatibilidad de los materiales.

	ADVERTENCIA
	<ul style="list-style-type: none"> ▪ Antes de iniciar la tarea, compruebe si el recipiente presenta daños y fugas. ▪ Compruebe la resistencia de los materiales antes de su uso. ▪ Coloque el recipiente únicamente sobre superficies planas con suficiente capacidad de carga. ▪ No exponga el recipiente a la luz solar directa. ▪ El recipiente no sirve como contenedor de almacenaje o recolector. ▪ No transporte ni mueva el recipiente lleno. ▪ No utilice fuera del rango de temperatura de -20 °C a +40 °C.

Modelo	N.º artículo	Uso
Recipiente adicional delantero sin patas 	236743	Cubeto pro-line para 3 GRG con rejilla galvanizada
Recipiente adicional delantero con piernas 	236741	Cubeto classic-line para 1 GRG
Recipiente adicional delantero con patas 	267911	Cubeto classic-line para 2 GRG Cubeto pro-line para 2 GRG Cubeto pro-line para 3 GRG con rejilla en polietileno

DENIOS SE

Dehmer Str. 54-66
32549 Bad Oeynhausen (Alemania)
Tel.: +49 5731 753-0
Fax: +49 5731 753-199
E-mail: info@denios.de

Encontrará a la persona de contacto de su zona en nuestra página web www.denios.com

Notizen/Notes/Notes/Notas

Notizen/Notes/Notes/Notas

DENIOS.
240629

